



ОАО «Белэлектромонтажналадка»  
220101, г. Минск, ул. Плеханова 105А,  
т./ф. (017) 368-09-05, 367-86-56, 368-88-57

## БЛОКИ РЕЗИСТОРОВ БР-8

### ПАСПОРТ

ПШИЖ 111.00.00.001 ПС

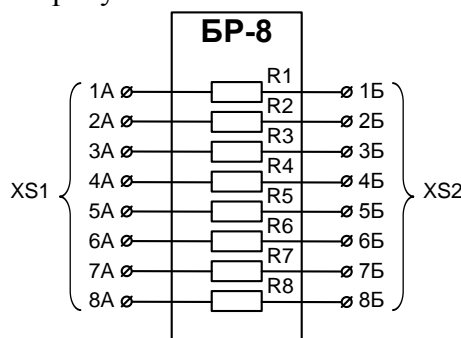
#### 1 ОСНОВНЫЕ ТЕХНИЧЕСКИЕ ДАННЫЕ

Блоки резисторов БР-8 применяются в случае выполнения системы РЗА на постоянном оперативном токе для правильной работы устройства контроля изоляции (УКИ) и улучшения помехоустойчивости дискретных входов систем РЗА.

Общий вид и габаритно-присоединительные размеры приведены в Приложении А.

Параметр	Значение
Мощность одного резистора, Вт	10
Номинальное сопротивление, кОм	из ряда номиналов в соответствии с картой заказа
Количество резисторов	8
Габаритные размеры, мм, не более	100×110×43
Масса устройства, кг, не более	1

Схема соединения приведена на рисунке 1



XS1, XS2 – Клеммные колодки

Рисунок 1 – Схема соединения

#### 2 КОМПЛЕКТНОСТЬ

Блок резисторов БР-8 – ПШИЖ 111.00.00.001. Блок резисторов БР-8 (Паспорт) ПШИЖ 111.00.00.001 ПС

#### 3 СВИДЕТЕЛЬСТВО О ПРИЕМКЕ

Блок резисторов БР-8-\_\_\_\_\_ заводской номер \_\_\_\_\_  
соответствует техническим условиям ТУ ВУ 100101011.111-2006 и признан годным для эксплуатации.  
Дата выпуска \_\_\_\_\_ 201\_\_ г. Представитель ОТК \_\_\_\_\_

М.П.

#### 4 ГАРАНТИЙНЫЕ ОБЯЗАТЕЛЬСТВА

Предприятие-изготовитель гарантирует соответствие блока резисторов требованиям технических условий ТУ ВУ 100101011.111-2006 при соблюдении правил транспортирования, хранения и эксплуатации.

Гарантийный срок эксплуатации – пять лет с момента выпуска предприятием изготовителем.

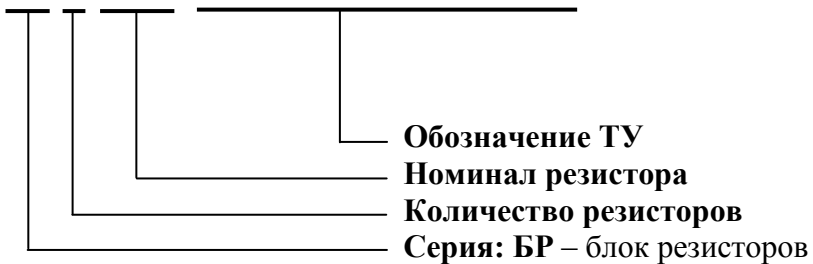
Гарантийные обязательства изготовителя прекращаются в случае возникновения дефектов вследствие нарушения потребителем условий транспортирования, хранения и эксплуатации либо истечения гарантийного срока эксплуатации.

## 5 СВЕДЕНИЯ О СОДЕРЖАНИИ ДРАГОЦЕННЫХ МЕТАЛЛОВ

Блок резисторов БР-8-\_\_\_\_\_ не содержит драгоценных металлов и сплавов.

## 6 СТРУКТУРА УСЛОВНОГО ОБОЗНАЧЕНИЯ БЛОКА И КАРТА ЗАКАЗА

БР-8-XXX ТУ ВУ 100101011.111-2006



Тип блока	Номинал резисторов	Количество заказанных блоков, шт.
БР-8-	10 кОм	
БР-8-	12 кОм	
БР-8-	15 кОм	
БР-8-	18 кОм	
БР-8-	22 кОм	
БР-8-	27 кОм	
БР-8-	33 кОм	
БР-8-	39 кОм	
БР-8-	22 кОм	

### Приложение А

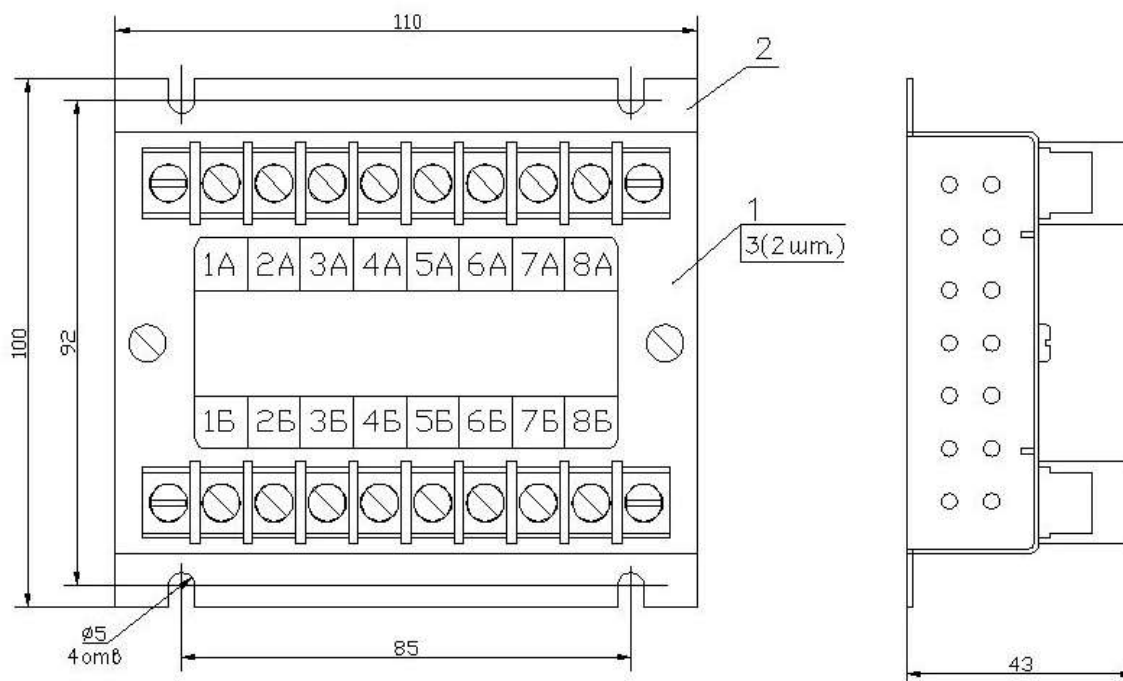


Рисунок А.1 – Габаритные и присоединительные размеры Блока