

ОАО «Белэлектромонтажналадка»



**БЛОК ПИТАНИЯ ОТ ТОКОВЫХ
ЦЕПЕЙ**

БПТ-615

ПАСПОРТ

ПШИЖ 190.00.00.001 ПС

БЕЛАРУСЬ

220101, г. Минск, ул. Плеханова 105А,
т./ф. (017) 368-09-05, 367-86-56, 368-88-57

www.bemn.by, upr@bemn.by

СОДЕРЖАНИЕ

1 ОПИСАНИЕ И РАБОТА БЛОКА.....	4
2 ИСПОЛЬЗОВАНИЕ ПО НАЗНАЧЕНИЮ.....	7
3 ТЕХНИЧЕСКОЕ ОБСЛУЖИВАНИЕ И ТЕКУЩИЙ РЕМОНТ	8
4 ТРАНСПОРТИРОВАНИЕ И ХРАНЕНИЕ	8
5 ГАРАНТИЙНЫЕ ОБЯЗАТЕЛЬСТВА	8
6 СВИДЕТЕЛЬСТВО О ПРИЕМКЕ	9
7 СВЕДЕНИЯ О ВВОДЕ В ЭКСПЛУАТАЦИЮ.....	9
8 СВЕДЕНИЯ О СОДЕРЖАНИИ ДРАГОЦЕННЫХ МЕТАЛЛОВ	9
9 ПОДТВЕРЖДЕНИЕ СООТВЕТСТВИЯ.....	9
ПРИЛОЖЕНИЕ А Габаритные и присоединительные размеры Блока.....	10
ПРИЛОЖЕНИЕ Б Пример схемы подключения Блока.....	12

1 ОПИСАНИЕ И РАБОТА БЛОКА

1.1 Назначение

Блок питания от токовых цепей БПТ-615 ТУ ВУ 100101011.190-2014 (далее по тексту Блок) предназначен для резервного питания устройств микропроцессорной релейной защиты выпрямленным оперативным током на электрических подстанциях. Блок питается от оперативного питания постоянного или переменного тока (основное питание) и от двух трансформаторов тока защищаемого присоединения (резервное питание). В блоке имеется реле для сигнализации о наличии основного питания. Срабатывание реле происходит при наличии ~ 230 В или $=220$ В на входах основного питания.

1.2 Технические характеристики

Технические характеристики блока приведены в таблице 1.

Таблица 1

Параметр	Значение
Вход напряжения питания (основное питание)	
Номинальное входное напряжение (U_n)	~ 230 В, 50 Гц или $=220$ В
Рабочий диапазон входного напряжения	от 170 до 242 В
Релейный выход	
Количество релейных выходов	1
Коммутируемые сигналы	~ 230 В; 5 А; $=24$ В; 5 А
Вход питания током (резервное питание)	
Рабочий диапазон входного тока (при питании от двух фаз)	от 2,5 до 200 А
Номинальный входной ток (I_n)	5 А
Мощность, потребляемая каждым трансформатором тока при номинальном входном токе в режиме питания от цепей напряжения	2,5 В·А
Термическая устойчивость токовых цепей	
	2 I_n , длительно
	8 I_n , в течение 10 с
	40 I_n , в течение 1 с (но не чаще одного раза в минуту)
Выход выпрямленного напряжения	
Номинальное значение	220 В
Диапазон выходного напряжения при I_n или U_n	от 198 до 242 В
Номинальная мощность нагрузки при I_n или U_n	15 Вт
Максимальная мощность нагрузки при 2 I_n или U_n	30 Вт
Другие параметры	
Сопротивление изоляции между силовыми цепями и корпусом, а также между независимыми силовыми цепями при напряжении $=500$ В	>100 МОм
Габаритные размеры, мм	133×148×151
Масса, кг	3,9
Рабочие условия эксплуатации	
Температура	от минус 40 до +50 °С
Относительная влажность	95 % при 35 °С
Давление	от 84 до 106,7 кПа

1.3 Комплектность

В комплект поставки Блока входят:

Блок питания от токовых цепей БПТ-615	1 шт.
Паспорт	1 шт.
Упаковка	1 шт.

1.4 Устройство и работа

1.4.1 Блок конструктивно выполнен в закрытом металлическом корпусе. Корпус состоит из двух частей: основания и крышки. Крышка крепится к основанию при помощи четырех винтов.

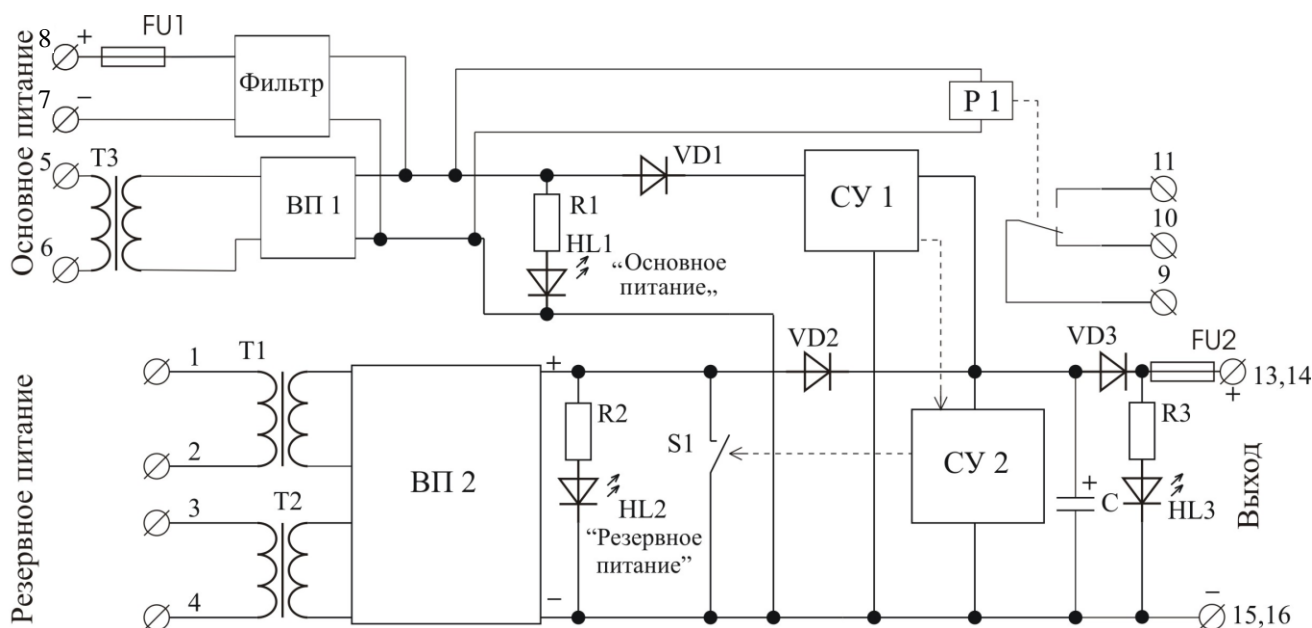
1.4.2 Все элементы электрической принципиальной схемы Блока, кроме предохранителей, смонтированы на одной печатной плате. Плата жестко закреплена внутри корпуса. Блок имеет четыре клеммных колодки для подключения внешних цепей. На лицевую панель выведено три светодиодных индикатора для индикации питания от цепей напряжения («Основное питание»), индикации питания от токовых цепей («Резервное питание») и индикации наличия напряжения на выходе («Выход»). Два предохранителя расположены на лицевой стенке корпуса. Предохранитель FU1 установлен на входе оперативного питания постоянного тока, предохранитель FU2 установлен на выходе Блока для защиты от короткого замыкания в нагрузке. Вход оперативного питания переменного тока защищён встроенным в трансформатор термopредохранителем.

1.4.3 Назначение контактов определяется в соответствии с таблицей 2.

Таблица 2

Контакты 1, 2	Вход для подключения цепей трансформатора T1 (фаза А)
Контакты 3, 4	Вход для подключения цепей трансформатора T2 (фаза С)
Контакты 5, 6	Вход оперативного питания переменного тока (~230 В)
Контакты 7, 8	Вход оперативного питания постоянного тока (=220 В)
Контакты 9, 10, 11	Выход контактной группы реле основного питания
Контакты 13, 14	Выход питания микропроцессорной релейной защиты (+220 В)
Контакты 15, 16	Выход питания микропроцессорной релейной защиты (-220 В)

Функциональная схема блока приведена на рисунке 1.



T1, T2 – трансформаторы тока, T3 – трансформатор напряжения,
 ВП – выпрямитель, R1, R2, R3 – резисторы, HL1, HL2, HL3 – светодиоды,
 VD1, VD2, VD3 – диоды, СУ – схема управления, S1 – электронный ключ,
 P1 – реле основного питания.

Рисунок 1 – Функциональная схема Блока

Режимы работы:

- а) питание от цепей напряжения (основное питание);
- б) питание от токовых цепей (резервное питание).

Выпрямитель ВП1 выполнен по однофазной мостовой схеме. СУ1 – схема управления, служит для отключения резервного питания Блока при питании от основного источника питания. При наличии напряжения на выходе выпрямителя ВП1 горит светодиод HL1 «Основное питание».

Выпрямитель ВП2, выполнен по двухфазной мостовой схеме. СУ2 – схема управления, служит для ограничения напряжения на выходе Блока при питании от резервного источника питания (токовых цепей) посредством управления электронным ключом S1, а также для переключения питания от основного источника питания на резервный и обратно. Блок переключается на резервное питание при снижении напряжения основного питания ниже 170 В. Если напряжение основного питания повышается до 170 В, Блок переключается на питание только от цепей напряжения. При питании от резервного источника горит светодиод HL2 «Резервное питание».

При наличии напряжения на выходе горит светодиод HL3 «Выход».

Конденсатор С – накопительная емкость, предназначена для сглаживания пульсаций выходного напряжения.

2 ИСПОЛЬЗОВАНИЕ ПО НАЗНАЧЕНИЮ

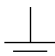
2.1 Требования к месту установки

Блок предназначен для установки в монтажном шкафу или непосредственно в производственном помещении. Помещение (сооружение) должно быть закрытым взрывобезопасным и пожаробезопасным, где должны быть условия не хуже следующих:

- температура окружающей среды от минус 40 до +50 °С;
- относительная влажность до 95 % при 35 °С;
- атмосферное давление от 84 до 106,7 кПа;
- механические внешние воздействующие факторы – по ГОСТ 17516.1-90 Е для группы механического исполнения М43 (частота от 0 до 100 Гц, амплитуда ускорения вибрационных нагрузок не более 10 м/с²);
- окружающая среда не должна содержать агрессивных паров и газов.

2.2 Меры безопасности

К эксплуатации допускается персонал, имеющий разрешение для работы на электроустановках напряжением до 1000 В и изучивший руководство по эксплуатации в полном объеме.

При эксплуатации Блок должен заземляться в соответствии с требованиями ТКП 339-2011. Заземление Блока осуществляется через клемму заземления 

2.3 Порядок ввода в эксплуатацию

2.3.1 Перед началом работ с Блоком следует внимательно ознакомиться с данным паспортом и изучить назначение клемм.

2.3.2 Монтаж и эксплуатация Блока должны выполняться в соответствии с требованиями ГОСТ 12.2.007.0-75, ТКП 181-2009 и ТКП 339-2011.

При внешнем осмотре Блока необходимо убедиться в целостности корпуса, отсутствии видимых повреждений и дефектов, наличии маркировки.

2.3.3 Установка Блока на объекте.

2.3.3.1 Блок должен быть жестко закреплен на монтажной плоскости (стена, стенка монтажного шкафа и т.п.) с помощью четырех винтов. Общий вид, габаритно-присоединительные размеры и размеры окна шкафа и монтажных отверстий в шкафу под установку Блока приведены в Приложении А.

2.3.3.2 Подключить Блок в соответствии с проектом или в соответствии с типовой схемой, приведенной в Приложении Б. Расположение клемм показано в Приложении А.

2.3.4 Проверить правильность подключения и работоспособность Блока.

3 ТЕХНИЧЕСКОЕ ОБСЛУЖИВАНИЕ И ТЕКУЩИЙ РЕМОНТ

3.1 Техническое обслуживание

Блок рассчитан на круглосуточную работу, не требует специального технического обслуживания. Рекомендуется при проведении периодического осмотра проверять состояние клеммных соединений и выходное напряжение Блока.

3.2 Ремонт

Блок не подлежит ремонту в эксплуатационных условиях. При выходе Блока из строя в течение гарантийного срока, предприятие-изготовитель проводит гарантийный ремонт. Срок и стоимость выполнения работ по не гарантийному ремонту определяется после осмотра изделия специалистом предприятия-изготовителя.

4 ТРАНСПОРТИРОВАНИЕ И ХРАНЕНИЕ

4.1 Транспортирование Блока допускается только в упаковке предприятия-изготовителя и может производиться любым видом крытого транспорта.

4.2 Блок по устойчивости к механическим внешним воздействующим факторам при транспортировании соответствует условиям транспортирования С по ГОСТ 23216-78.

4.3 Во время погрузочно-разгрузочных работ и транспортировки упакованный Блок не должен подвергаться резким ударам и воздействию атмосферных осадков. Способ укладки на транспортное средство должен исключать его перемещение.

4.4 Перед распаковыванием после транспортирования при отрицательной температуре Блок выдержать в течении трёх часов в условиях хранения.

4.5 Блок должен храниться в сухом и вентилируемом помещении при температуре окружающего воздуха от минус 50 до +70 °С и относительной влажности до 95 %. Воздух в помещении не должен содержать пыль и примеси агрессивных паров и газов. Срок хранения – 3 года.

5 ГАРАНТИЙНЫЕ ОБЯЗАТЕЛЬСТВА

5.1 Предприятие-изготовитель гарантирует соответствие Блока требованиям технических условий ТУ ВУ 100101011.190-2014 при соблюдении правил транспортирования, хранения и эксплуатации.

5.2 Гарантийный срок эксплуатации – пять лет с момента ввода в эксплуатацию.

5.3 Предприятие-изготовитель выполняет гарантийный ремонт при наличии паспорта на Блок, рекламационного акта и отметки о вводе в эксплуатацию.

5.4 Гарантийные обязательства изготовителя прекращаются в случае:

- возникновения дефектов вследствие нарушения потребителем условий транспортирования, хранения и эксплуатации;

- истечения гарантийного срока эксплуатации;
- если ввод изделия в эксплуатацию произведен персоналом, не прошедшим обучение и не имеющим сертификата, выданного предприятием-изготовителем (ОАО «Белэлектромонтажналадка»).

5.5 Потребитель осуществляет транспортирование Блока за свой счет, либо оплачивает расходы на командирование специалистов предприятия-изготовителя для выполнения ремонта.

5.6 Предприятие-изготовитель гарантирует сопровождение изделия в течение 10 лет после прекращения выпуска.

6 СВИДЕТЕЛЬСТВО О ПРИЕМКЕ

Блок питания от токовых цепей БПТ-615 заводской номер _____ соответствует техническим условиям ТУ ВУ 100101011.190-2014 и признан годным для эксплуатации.

Дата выпуска _____ 2015 г.

Представитель ОТК _____

М.П.

7 СВЕДЕНИЯ О ВВОДЕ В ЭКСПЛУАТАЦИЮ

Блок питания от токовых цепей БПТ-615 введен в эксплуатацию _____ 201____ г.

Ввод в эксплуатацию выполнил:

Название организации _____

Подпись специалиста _____ / _____

8 СВЕДЕНИЯ О СОДЕРЖАНИИ ДРАГОЦЕННЫХ МЕТАЛЛОВ

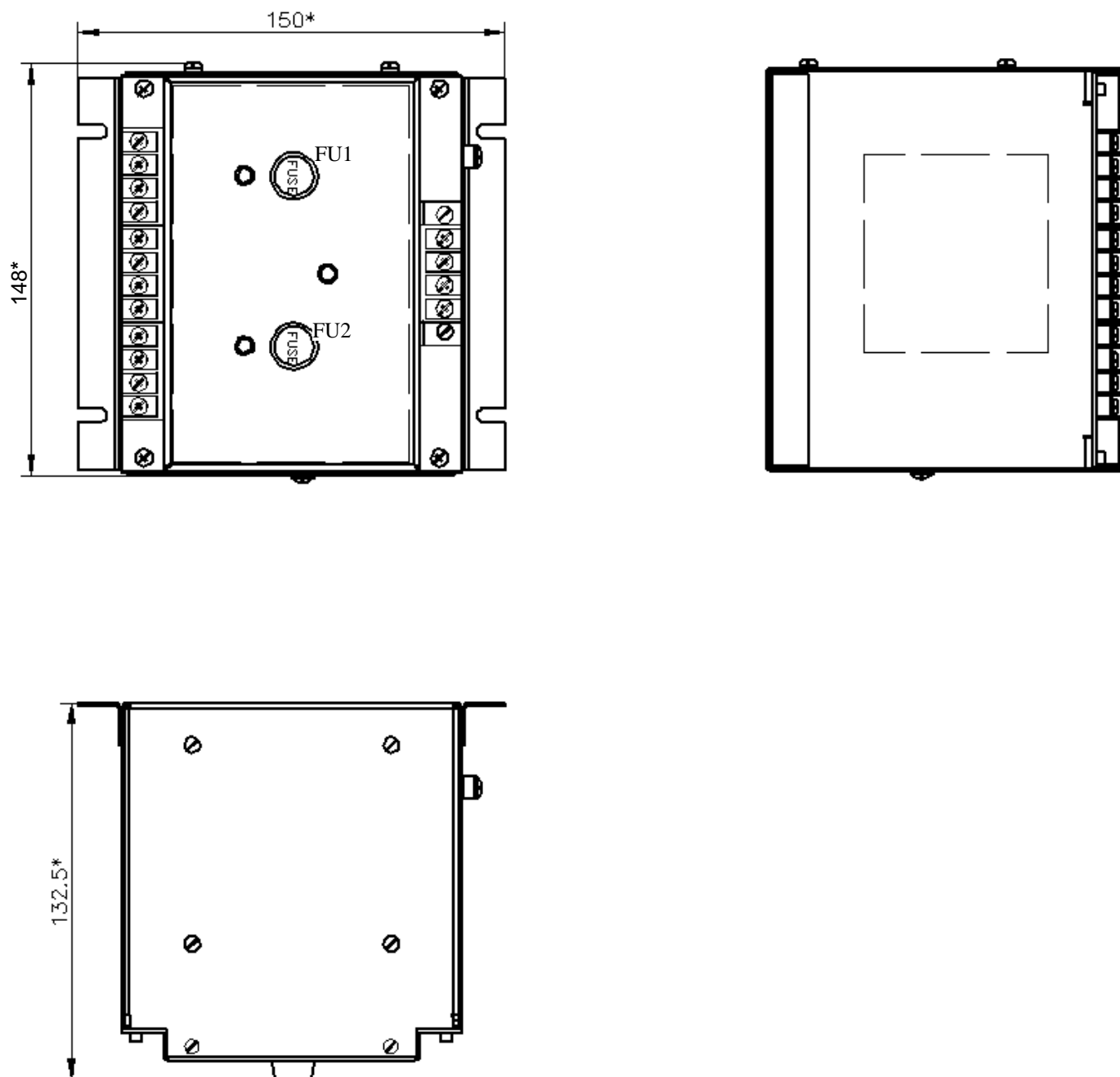
Суммарная масса драгоценных металлов в блоке БПТ-615:

- золото – 0,00015 г;
- серебро – 0,43533 г.

9 ПОДТВЕРЖДЕНИЕ СООТВЕТСТВИЯ

Декларация ТС № RU Д-RU.AB24.B.00852 о соответствии требованиям ТР ТС 004/2011 «О безопасности низковольтного оборудования», и ТР ТС 020/2011 «Электромагнитная совместимость технических средств».

ПРИЛОЖЕНИЕ А



* Размеры для справок

Рисунок А.1 – Габаритные и присоединительные размеры Блока

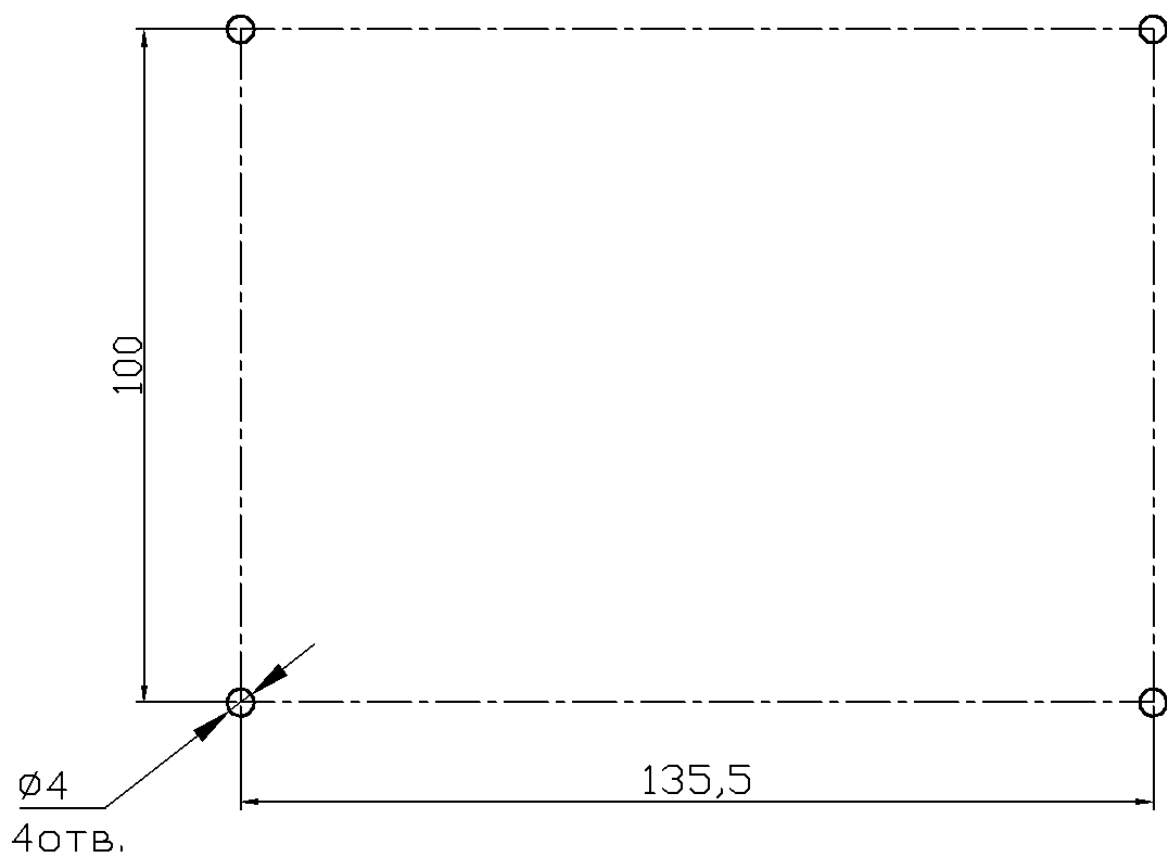


Рисунок А.2 – Размеры окна и монтажных отверстий под установку Блока

ПРИЛОЖЕНИЕ Б

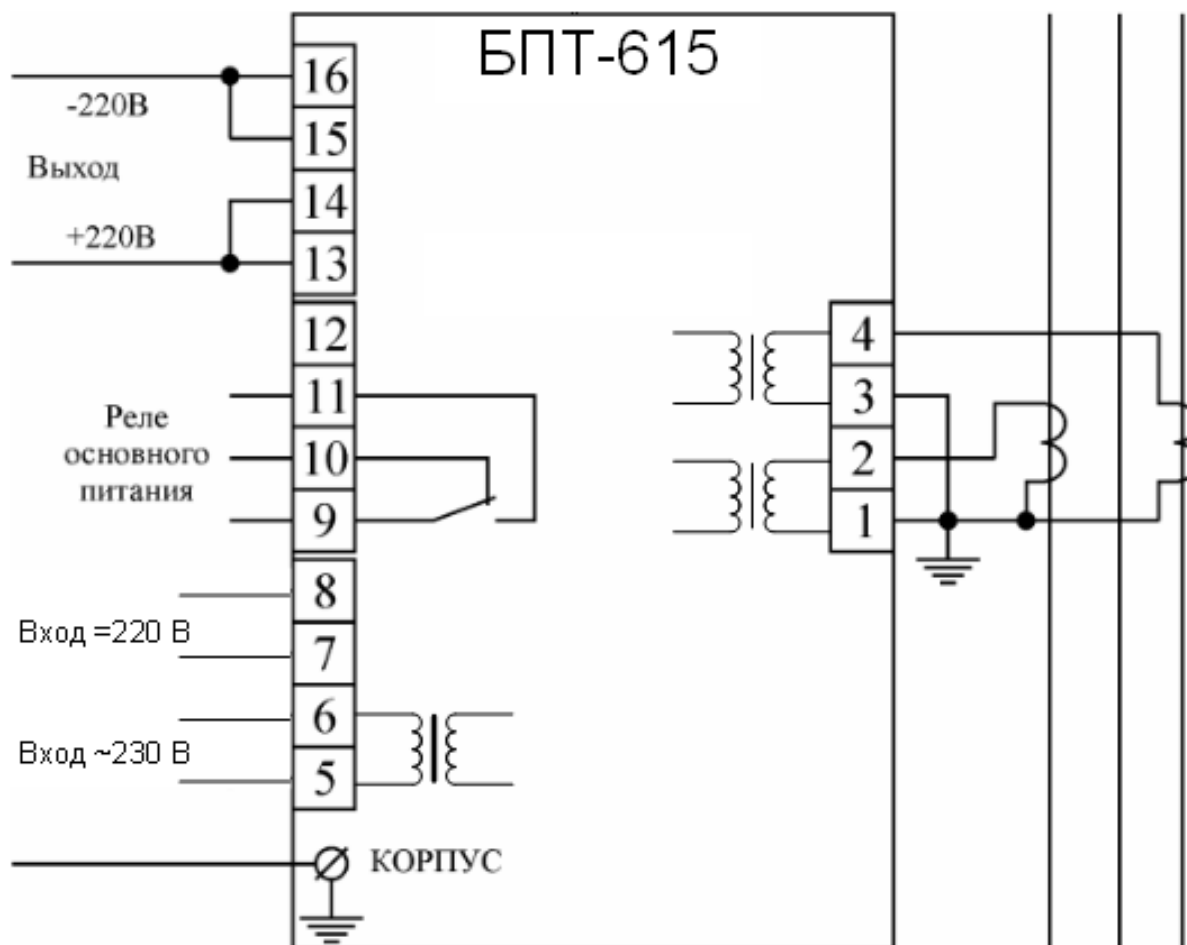


Рисунок Б.1 – Схема подключения Блока