

ОАО «Белэлектромонтажналадка»



EAC

БЛОК ПИТАНИЯ ОТ ТОКОВЫХ ЦЕПЕЙ
БПТМ610-01

ПАСПОРТ

ПШИЖ 12.00.00.00.00.007 ПС

БЕЛАРУСЬ

220101, г. Минск, ул. Плеханова 105А,
т./ф. (017) 368-09-05, 367-86-56, 368-88-57

www.bemn.by, upr@bemn.by

СОДЕРЖАНИЕ

1 ОСНОВНЫЕ ТЕХНИЧЕСКИЕ ДАННЫЕ	4
1.1 Назначение	4
1.2 Технические характеристики	4
1.3 Устройство Блока	5
2 ИСПОЛЬЗОВАНИЕ ПО НАЗНАЧЕНИЮ	6
2.1 Требования к месту установки	6
2.2 Меры безопасности	6
2.3 Порядок ввода в эксплуатацию	6
3 КОМПЛЕКТНОСТЬ	7
4 ТЕХНИЧЕСКОЕ ОБСЛУЖИВАНИЕ И ТЕКУЩИЙ РЕМОНТ	7
4.1 Техническое обслуживание	7
4.2 Ремонт	7
5 ТРАНСПОРТИРОВАНИЕ И ХРАНЕНИЕ	7
6 ГАРАНТИЙНЫЕ ОБЯЗАТЕЛЬСТВА	8
7 СВИДЕТЕЛЬСТВО О ПРИЕМКЕ	8
8 СВЕДЕНИЯ О ВВОДЕ В ЭКСПЛУАТАЦИЮ	9
9 СВЕДЕНИЯ О СОДЕРЖАНИИ ДРАГОЦЕННЫХ МЕТАЛЛОВ	9
10 ПОДТВЕРЖДЕНИЕ СООТВЕТСТВИЯ	9
ПРИЛОЖЕНИЕ А	10
ПРИЛОЖЕНИЕ Б	11

1 ОСНОВНЫЕ ТЕХНИЧЕСКИЕ ДАННЫЕ

1.1 Назначение

Блок питания от токовых цепей БПТМ610-01 ТУ РБ 100101011.190-2014 (далее по тексту Блок) предназначен для резервного питания устройств микропроцессорной релейной защиты выпрямленным оперативным током на подстанциях без аккумуляторных батарей и для дополнительного питания цепей катушки отключения выключателя. Блок питается от трансформатора собственных нужд (ТСН) и от двух трансформаторов тока защищаемого присоединения.

1.2 Технические характеристики

Технические характеристики Блока приведены в таблице 1.

Таблица 1

Параметр	Значение
Вход основного питания	
Номинальное входное напряжение переменного тока (частотой 50 Гц), U_H	230 В
Рабочий диапазон входного напряжения	от 198 до 242 В
Вход резервного питания	
Рабочий диапазон входного тока (при питании от двух фаз)	от 2,5 до 200 А
Номинальный входной ток (I_H)	5 А
Мощность, потребляемая каждым трансформатором тока при номинальном входном токе в режиме основного питания	не более $3,0 \text{ В} \cdot \text{А}$
Термическая устойчивость токовых цепей	
При входном токе, равном $2I_H$	длительно
При входном токе, равном $8I_H$	в течение 10 с
При входном токе, равном $40I_H$	в течение 1 с (но не чаще одного раза в минуту)
Выход выпрямленного напряжения	
Номинальное значение выходного напряжения постоянного тока	220 В
Диапазон выходного напряжения при номинальной нагрузке в режиме основного питания	от 187 до 253 В ($220 \text{ В} \pm 15 \%$)
Амплитуда пульсаций выходного напряжения при номинальной нагрузке в режиме основного питания, не более	3 В
Диапазон выходного напряжения в режиме резервного питания	от 198 до 242 В ($220 \text{ В} \pm 10 \%$)
Амплитуда пульсаций выходного напряжения при номинальной нагрузке в режиме резервного питания, не более	20 В
Время установления номинального выходного напряжения в режиме основного питания без нагрузки при номинальном входном напряжении, не более	600 мс
Время установления номинального выходного напряжения в режиме основного питания при номинальных нагрузке и входном напряжении, не более	900 мс
Максимальная мощность нагрузки при I_H или U_H	50 Вт
Другие параметры	
Номинальный ток предохранителя по входным цепям оперативного питания	2 А
Сопротивление изоляции между силовыми цепями и корпусом при напряжении =500 В, не менее	100 МОм
Габаритные размеры, мм	224×150×142
Масса, не более	5,2 кг
Ёмкость встроенной батареи конденсаторов	1760 мкФ
Рабочие условия эксплуатации	
Температура окружающей среды	от минус 40 до +50 °С
Относительная влажность	до 95 % при 35 °С
Атмосферное давление	от 84 до 106,7 кПа

Время установления номинального выходного напряжения без нагрузки при питании от токовых цепей указано в таблице 2.

Таблица 2

Значение входного тока по каждой фазе, А	Время установления номинального выходного напряжения, с	
	При подключении одного трансформатора тока	При двух подключённых трансформаторах тока
2,5	4,4	2,2
5	2,2	1,1
10	1,1	0,5
20	0,55	0,25
60	0,2	0,1

Время установления номинального выходного напряжения при наличии резистивной нагрузки 30 Вт и питании от токовых цепей указано в таблице 3.

Таблица 3

Значение тока по каждой фазе, А	Время установления номинального выходного напряжения, с	
	При подключении одного трансформатора тока	При двух подключённых трансформаторах тока
2,5	—	4
5	4	1,35
10	1,35	0,55
20	0,6	0,30
60	0,2	0,1

1.3 Устройство Блока

1.3.1 Блок конструктивно выполнен в закрытом металлическом корпусе. Блок имеет выдвижную переднюю панель с закреплённой на ней рамой для установки платы.

1.3.2 Все элементы электрической принципиальной схемы Блока, кроме предохранителя, смонтированы на одной печатной плате. Плата жестко закреплена на выдвижной конструкции Блока. На лицевой панели Блока расположены:

- два светодиодных индикатора для индикации питания от цепей напряжения («Основное питание» – зелёный (2 на рисунке Б.1 Приложение Б)) и индикации питания от токовых цепей («Резервное питание» – красный (3 на рисунке Б.1 Приложение Б));

- три клеммные колодки для подключения внешних цепей;
- предохранитель по цепям входного питания;
- клемма заземления.

1.3.3 Назначение контактов определяется в соответствии с таблицей 4.

Таблица 4

Обозначение клеммной колодки	Номер контакта	Назначение контактов
Контакты ХТ1	1, 2, 3, 4	Вход питания Блока от цепей напряжения (основного питания)
Контакты ХТ2	3, 4	Вход резервного питания для подключения цепей трансформатора Т1 (фаза А)
Контакты ХТ2	1, 2	Вход резервного питания для подключения цепей трансформатора Т2 (фаза С)
Контакты ХТ3	1, 4	Выход питания на выключатель (=220 В)
Контакты ХТ3	2, 3	Выход питания на устройства микропроцессорной релейной защиты (=220 В)

2 ИСПОЛЬЗОВАНИЕ ПО НАЗНАЧЕНИЮ

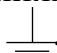
2.1 Требования к месту установки

Блок предназначен для установки в монтажном шкафу или непосредственно в производственном помещении. Помещение (сооружение) должно быть закрытым взрывобезопасным и пожаробезопасным, где должны быть условия не хуже следующих:

- температура окружающей среды от минус 40 до +50 °С;
- относительная влажность до 95 % при 35 °С;
- атмосферное давление от 84 до 106,7 кПа;
- механические внешние воздействующие факторы – по ГОСТ 17516.1-90 Е для группы механического исполнения М43 (частота от 0 до 100 Гц, амплитуда ускорения вибрационных нагрузок не более 10 м/с²);
- окружающая среда не должна содержать агрессивных паров и газов.

2.2 Меры безопасности

К эксплуатации допускается персонал, имеющий разрешение для работы на электроустановках напряжением до 1000 В и изучивший руководство по эксплуатации в полном объеме.

При эксплуатации Блок должен заземляться в соответствии с требованиями ТКП 339-2011. Заземление Блока осуществляется через клемму заземления 

2.3 Порядок ввода в эксплуатацию

2.3.1 Перед началом работ с Блоком следует внимательно ознакомиться с данным руководством по эксплуатации и изучить назначение клемм.

2.3.2 Монтаж и эксплуатация Блока должны выполняться в соответствии с требованиями ГОСТ 12.2.007.0-75, ТКП 181-2009 и ТКП 339-2011.

При внешнем осмотре Блока необходимо убедиться в целостности корпуса, отсутствии видимых повреждений и дефектов, наличии маркировки.

2.3.3 Установка Блока на объекте

2.3.3.1 Блок должен быть жестко закреплен на монтажной плоскости (стена, стенка монтажного шкафа и т.п.) с помощью четырех винтов. Общий вид и габаритно-присоединительные размеры приведены в Приложении Б.

2.3.3.2 Подключить Блок в соответствии с проектом или в соответствии с типовой схемой, приведенной в Приложении А. Расположение клемм показано в Приложении Б.

Прокладка кабелей и жгутов должна отвечать требованиям действующих «Правил устройства электроустановок».

2.3.3.3 Проверить правильность подключения и работоспособность Блока.

3 КОМПЛЕКТНОСТЬ

В комплект поставки Блока входят:

Блок питания от токовых цепей БПТМ610-01	1 шт.
Паспорт	1 шт.
Упаковка	1 шт.

4 ТЕХНИЧЕСКОЕ ОБСЛУЖИВАНИЕ И ТЕКУЩИЙ РЕМОНТ

4.1 Техническое обслуживание

Блок рассчитан на круглосуточную работу, не требует специального технического обслуживания. Рекомендуется при проведении периодического осмотра проверять состояние клеммных соединений и выходное напряжение Блока.

4.2 Ремонт

Блок не подлежит ремонту в эксплуатационных условиях. При выходе Блока из строя в течение гарантийного срока, предприятие-изготовитель проводит гарантийный ремонт. Срок и стоимость выполнения работ по не гарантийному ремонту определяется после осмотра изделия специалистом предприятия-изготовителя.

5 ТРАНСПОРТИРОВАНИЕ И ХРАНЕНИЕ

5.1 Транспортирование Блока допускается только в упаковке предприятия-изготовителя и может производиться любым видом крытого транспорта.

5.2 Блок по устойчивости к механическим внешним воздействующим факторам при транспортировании соответствует условиям транспортирования С по ГОСТ 23216-78.

5.3 Во время погрузочно-разгрузочных работ и транспортировки упакованный Блок не должен подвергаться резким ударам и воздействию атмосферных осадков. Способ укладки на транспортное средство должен исключать его перемятие.

5.4 Перед распаковыванием после транспортирования при отрицательной температуре Блок выдержать в течении трёх часов в условиях хранения.

5.5 Блок должен храниться в сухом и вентилируемом помещении при температуре окружающего воздуха от минус 50 до +70 °С и относительной влажности до 95 %. Воздух в помещении не должен содержать пыль и примеси агрессивных паров и газов. Срок хранения – 3 года.

6 ГАРАНТИЙНЫЕ ОБЯЗАТЕЛЬСТВА

6.1 Предприятие-изготовитель гарантирует соответствие Блока требованиям технических условий ТУ РБ 100101011.190-2014 при соблюдении правил транспортирования, хранения и эксплуатации.

6.2 Гарантийный срок эксплуатации – пять лет с момента ввода в эксплуатацию.

6.3 Предприятие-изготовитель выполняет гарантийный ремонт при наличии паспорта на Блок, рекламационного акта и отметки о вводе в эксплуатацию.

6.4 Гарантийные обязательства изготовителя прекращаются в случае:

- возникновения дефектов вследствие нарушения потребителем условий транспортирования, хранения и эксплуатации;

- истечения гарантийного срока эксплуатации;

- если ввод изделия в эксплуатацию произведен персоналом, не прошедшим обучение и не имеющим сертификата, выданного предприятием-изготовителем (ОАО «Белэлектромонтажналадка»).

6.5 Потребитель осуществляет транспортирование Блока за свой счет, либо оплачивает расходы на командирование специалистов предприятия-изготовителя для выполнения ремонта.

6.6 Предприятие-изготовитель гарантирует сопровождение изделия в течение 10 лет после прекращения выпуска.

7 СВИДЕТЕЛЬСТВО О ПРИЕМКЕ

Блок питания от токовых цепей БПТМ610-01 заводской номер _____ соответствует техническим условиям ТУ РБ 100101011.190-2014 и признан годным для эксплуатации.

Дата выпуска _____ 2015 г.

Представитель ОТК _____

М.П.

8 СВЕДЕНИЯ О ВВОДЕ В ЭКСПЛУАТАЦИЮ

Блок питания от токовых цепей БПТМ610-01 введен в эксплуатацию
_____ 201__ г.

Ввод в эксплуатацию выполнил:

Название организации _____

Подпись специалиста _____ / _____

9 СВЕДЕНИЯ О СОДЕРЖАНИИ ДРАГОЦЕННЫХ МЕТАЛЛОВ

Суммарная масса драгоценных металлов в Блоке:

Золото – 0,005 г;

Серебро – 0,01406г.

10 ПОДТВЕРЖДЕНИЕ СООТВЕТСТВИЯ

Декларация ТС № RU Д-RU.AB24.B.00852 о соответствии требованиям
ТР ТС 004/2011 «О безопасности низковольтного оборудования», и
ТР ТС 020/2011 «Электромагнитная совместимость технических средств».

ПРИЛОЖЕНИЕ А

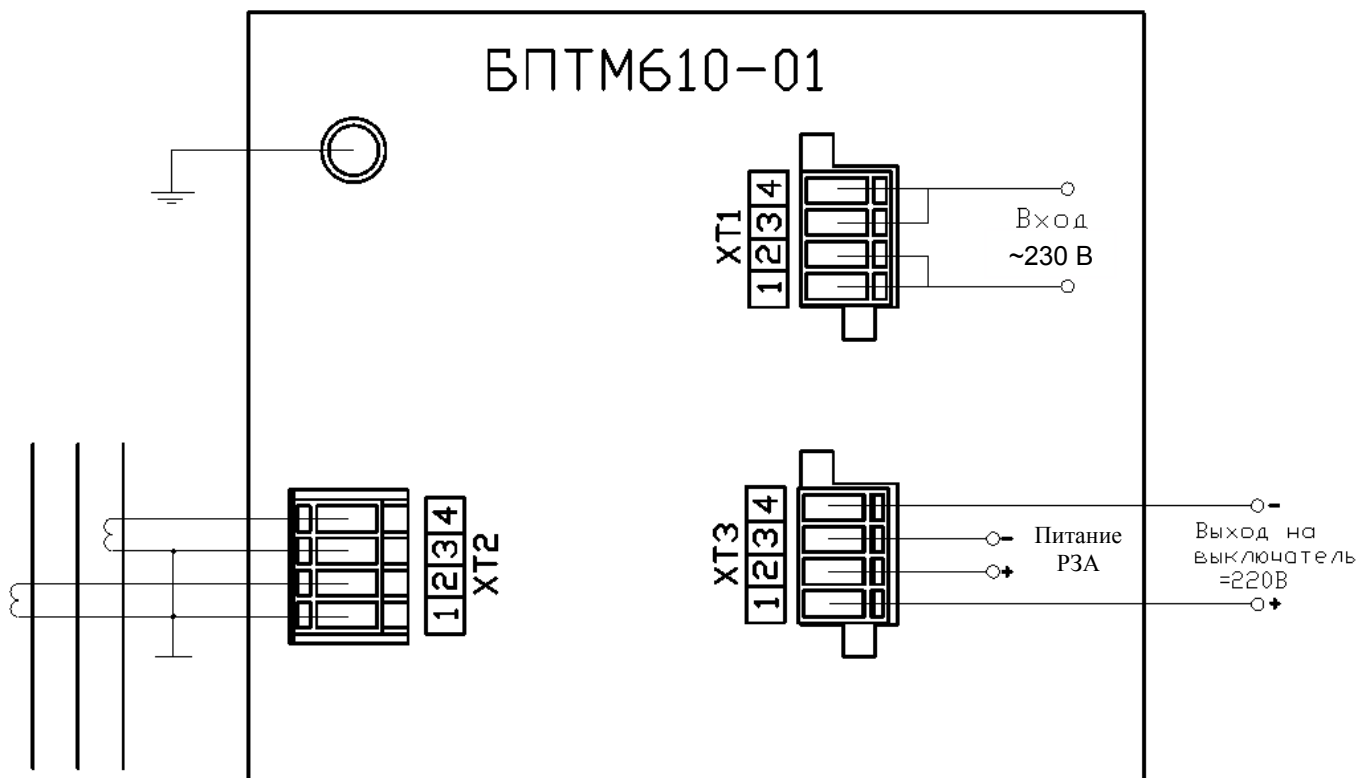


Рисунок А.1 – Схема подключения Блока

ПРИЛОЖЕНИЕ Б

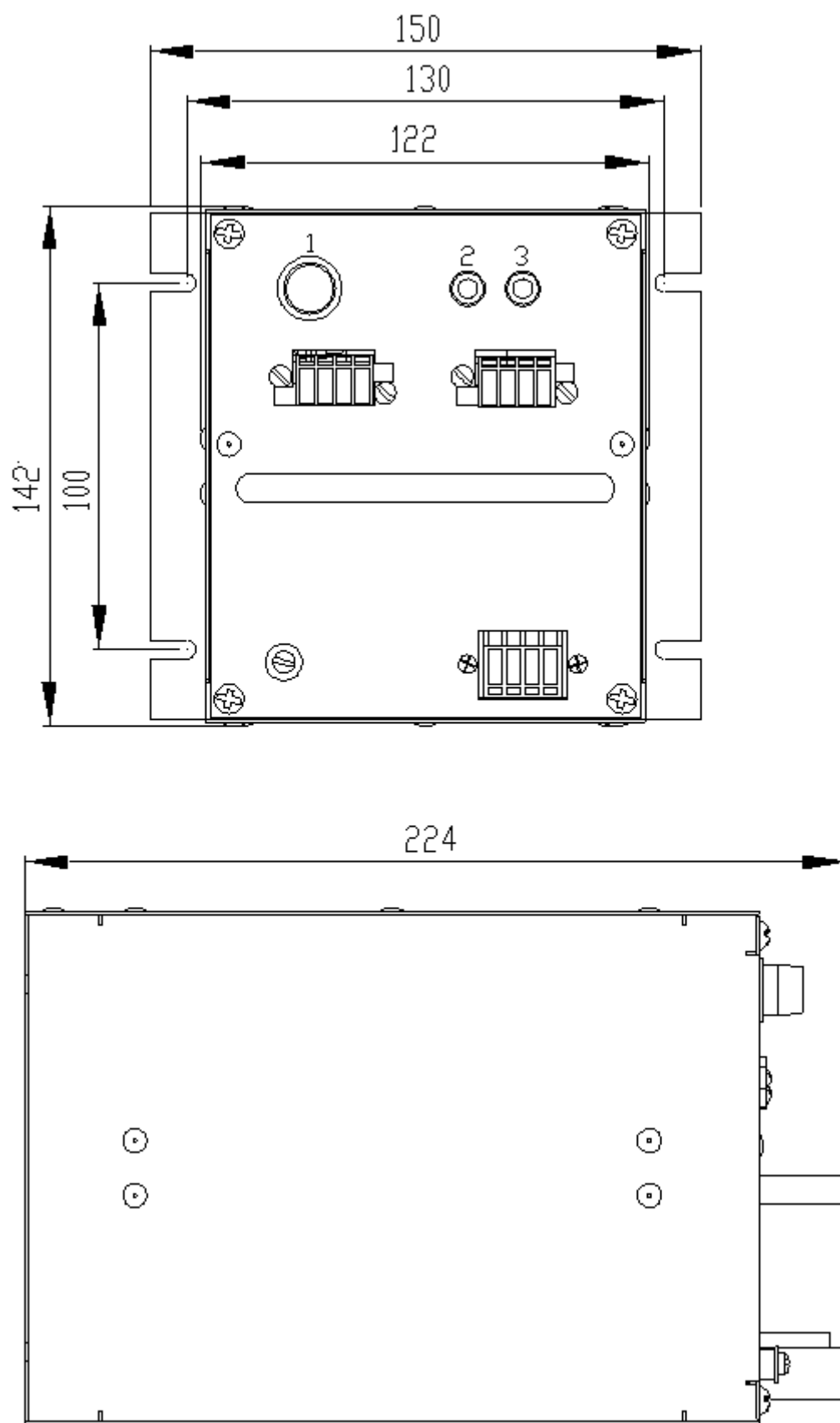


Рисунок Б.1 – Габаритные и присоединительные размеры БПТМ610-01