

ОАО «Белэлектромонтажналадка»



РЕЛЕ МИКРОПРОЦЕССОРНОЕ

MP851

**УСТРОЙСТВА РЕГУЛИРОВАНИЯ
НАПРЯЖЕНИЯ ТРАНСФОРМАТОРА**

ПАСПОРТ

ПШИЖ 121.00.00.00.002 ПС

БЕЛАРУСЬ

220101, г. Минск, ул. Плеханова 105А,
т./ф. (017) 368-09-05, 367-86-56, 368-88-57

www.bemn.by, upr@bemn.by

1 ОСНОВНЫЕ ТЕХНИЧЕСКИЕ ДАННЫЕ

Микропроцессорное реле МР851 (далее – МР851) предназначено для управления приводом РПН (регулирования под нагрузкой) в местном, дистанционном и автоматическом режимах, а так же для сбора и передачи информации по каналам связи на диспетчерские управляющие комплексы.

Параметр	Значение
Цепи измерения тока: а) количество; б) диапазон входных токов: 1) рабочий; 2) аварийный в фазах; 3) нулевой последовательности I_n ; в) термическая устойчивость: 1) длительно; 2) в течение 2 с; 3) в течение 1 с	4; от $0,1I_n$ до $2I_n$; [*] от $2I_n$ до $40I_n$; от 0 до $5I_n$; $2I_n$; $40I_n$; $100I_n$
Цепи напряжения: а) количество; б) входное напряжение: 1) номинальное в фазах (U_n); 2) рабочее (U_p); в) термическая устойчивость: 1) длительно; 2) в течение 10 с; г) частота: 1) номинальное значение; 2) рабочий диапазон	4; 100 В эф.; до 256 В эф.; 260 В эф.; 300 В эф.; 50 Гц; (40 – 60) Гц
Потребляемая мощность: - по цепям тока; - по цепям напряжения; - по цепям питания	при номинальном токе не более $0,25 \text{ В}\cdot\text{А}$; при номинальном напряжении не более $0,25 \text{ В}\cdot\text{А}$; не более $10 \text{ В}\cdot\text{А}$
Дискретные входы: - количество; - входной сигнал; - верхний уровень логического нуля; - нижний уровень логической единиц; - задержка по входу, не более	16 (4 программируемых), изолированы между собой; $\sim 220 \text{ В}$ ($= 220 \text{ В}$; $\simeq 110 \text{ В}$; $\simeq 24 \text{ В}$), 1 мА ; ^{**} $\simeq 0,6U_n$ (в данном случае U_n – номинальное напряжение дискретного входа); $= 0,65U_n$; $\sim 0,7U_n$; 20 мс
Релейные выходы: - количество; - коммутируемые сигналы; - количество коммутаций на контакт: ▪ нагруженный; ▪ ненагруженный	15 (12 программируемых); $\sim 230 \text{ В}$, $8,0 \text{ А}$; $= 220 \text{ В}$, $0,4 \text{ А}$; $= 220 \text{ В}$, $0,3 \text{ А}$ (акт.-инд. нагрузка $T < 0,04 \text{ с}$); $= 110 \text{ В}$, $0,5 \text{ А}$ (акт.-инд. нагрузка $T < 0,04 \text{ с}$); 10 000; 100 000
Интерфейс человеко-машинный: ▪ индикаторы светодиодные (количество);	13;

Параметр	Значение
<ul style="list-style-type: none"> ▪ клавиатура; ▪ дисплей 	10 клавиш; жидкокристаллический с подсветкой, 2 строки по 16 символов
Локальный интерфейс: - скорость передачи данных	USB-2; 115200 бит/с
Удаленный интерфейс: - скорость передачи данных; - дальность связи по каналу; - тип канала; - протокол связи; - гальваническая изоляция между системными сигналами и линией	RS-485 (изолированный) 1200/ 2400/ 4800/ 9600/ 19200/ 38400/57600/ 115200 бит/с; до 1000 м; 2-х проводная физическая линия; «МР-СЕТЬ» (MODBUS), «МЭК 103» (IEC 870-5-103); не менее 1000 В
Регистрация сообщений: - журнал событий	число сообщений до 511
Показатели надежности: - средняя наработка на отказ; - среднее время восстановления; - полный срок службы; - поток ложных срабатываний устройства в год	100000 ч; не более 1 ч; не менее 20 лет; не более $1 \cdot 10^{-6}$
Рабочий диапазон температур окружающего воздуха	от минус 25 до +40 °С
Предельный рабочий диапазон температур окружающего воздуха с сохранением функций защит	от минус 40 до +70 °С
Относительная влажность: - в рабочих условиях эксплуатации; - при транспортировании	до 95 % (при +25 °С и ниже);*** до 98 % (при +25 °С и ниже)
Атмосферное давление	от 79,5 до 106,7 кПа
Номинальные рабочие значения механических внешних воздействующих факторов	по ГОСТ 17516.1-90 для группы механического исполнения М40 (соответствует по сейсмостойкости 9 баллам)
Устойчивость к механическим внешним воздействующим факторам при транспортировании	в соответствии с условиями транспортирования «С» по ГОСТ 23216-78
Номинальное напряжение питания	~ 230 В (= 220 В; \approx 110 В; \approx 24 В) **
Рабочий диапазон питания ($U_H = 230$ В): - напряжение переменного тока; - напряжение постоянного тока	от 100 до 250 В; от 100 до 300 В (допустимый уровень пульсаций 20 %)
Габаритные размеры	280,6×160×203,6 мм (с учётом ответной части разъёмов)
Масса	не более 4 кг
Степень защиты, обеспечиваемая оболочкой (корпусом)	IP30 по ГОСТ 14254-96
Степень защиты клеммных разъёмов	IP00 по ГОСТ 14254-96
* I_n – номинальный входной ток (номинальный вторичный ток от фазных трансформаторов тока), $I_n = 5$ А (1 А)	
** По заказу возможны иные номинальные напряжения питания (дискретных входов)	
*** Не допускается конденсация влаги при эксплуатации микропроцессорных реле	

2 КОМПЛЕКТНОСТЬ

Наименование	Обозначение	Кол.	Примечание
Реле микропроцессорное МР851	ПШИЖ 121.00.00.00.002	1	
Реле микропроцессорное МР851. Руководство по эксплуатации	ПШИЖ 121.00.00.00.002 РЭ	1	По заказу
Реле микропроцессорное МР851. Паспорт	ПШИЖ 121.00.00.00.002 ПС	1	

3 СВИДЕТЕЛЬСТВО О ПРИЕМКЕ

Реле микропроцессорное МР851, заводской номер _____, соответствует техническим условиям ТУ ВУ 100101011.121-2014 и признано годным для эксплуатации.

Дата выпуска _____ 201_ г.

Представитель ОТК _____

М.П.

4 ГАРАНТИЙНЫЕ ОБЯЗАТЕЛЬСТВА

Предприятие-изготовитель гарантирует соответствие реле микропроцессорного МР851 требованиям технических условий ТУ ВУ 100101011.121-2014 при соблюдении правил транспортирования, хранения и эксплуатации.

Гарантийный срок эксплуатации – пять лет с момента ввода в эксплуатацию.

Средний срок службы МР851 не менее 20 лет

Гарантийные обязательства изготовителя прекращаются в случае:

- возникновения дефектов вследствие нарушения потребителем условий транспортирования, хранения и эксплуатации;
- истечения гарантийного срока эксплуатации;
- если ввод изделия в эксплуатацию произведен персоналом, не прошедшим обучение и не имеющим сертификата, выданного предприятием-изготовителем (ОАО «Белэлектромонтажналадка»).

Предприятие-изготовитель выполняет гарантийный ремонт при наличии паспорта на МР851, рекламационного акта и отметки о вводе в эксплуатацию.

Потребитель осуществляет транспортирование МР851 за свой счет, либо оплачивает расходы на командирование специалистов предприятия-изготовителя для выполнения ремонта.

Послегарантийный ремонт осуществляет предприятие-изготовитель в течение всего срока службы изделия.

Воспроизведение (изготовление, копирование) МР851 (аппаратной и/или программной частей) любыми способами, как в целом, так и по составляющим, может осуществляться только по лицензии ОАО «Белэлектромонтажналадка», являющегося исключительным правообладателем данного продукта как объекта интеллектуальной собственности.

5 ТРАНСПОРТИРОВАНИЕ И ХРАНЕНИЕ

MP851 можно транспортировать всеми видами транспорта в упаковке при условии защиты от прямого воздействия атмосферных осадков. При транспортировании воздушным транспортом MP851 в упаковке должно размещаться в отопляемом герметизированном отсеке. Размещение и крепление упакованного MP851 в транспортном средстве должно исключать его самопроизвольные перемещения и падения.

Условия транспортирования и хранения MP851 в части воздействия климатических факторов:

- температура окружающего воздуха от минус 40 до плюс 70 °С;
- относительная влажность до 98 % при 25 °С и более низких температурах без конденсации влаги.

MP851 хранится в сухих неотопляемых помещениях (условия хранения 3 по ГОСТ 15150) при условии отсутствия пыли, паров кислот, щелочей, агрессивных газов, вызывающих коррозию металла и разрушение пластмасс. Срок хранения – 3 года.

MP851 по устойчивости к механическим внешним воздействующим факторам при транспортировании соответствует условиям транспортирования С по ГОСТ 23216.

6 УКАЗАНИЯ ПО ЭКСПЛУАТАЦИИ

Монтаж, наладка, техническое обслуживание и эксплуатация MP851 должны производиться с соблюдением всех требований, изложенных в эксплуатационной документации ПШИЖ 121.00.00.00.00.002 РЭ.

7 СВЕДЕНИЯ О ВВОДЕ В ЭКСПЛУАТАЦИЮ

Реле микропроцессорное MP851 введено в эксплуатацию «___» _____ 201_ г.

Ввод в эксплуатацию выполнил:

Наименование организации _____

Подпись специалиста _____ / _____

8 СВЕДЕНИЯ О ЗАМЕНЕ СОСТАВНЫХ ЧАСТЕЙ MP851

Снятая часть			Вновь установленная часть. Наименование и обозначение	Должность, фамилия и подпись лица, ответственного за замену
Наименование и обозначение	Число отработанных часов	Причина выхода из строя		

9 СВЕДЕНИЯ О СОДЕРЖАНИИ ДРАГОЦЕННЫХ МЕТАЛЛОВ

MP851 не содержит драгоценных металлов и сплавов.

10 ПОДТВЕРЖДЕНИЕ СООТВЕТСТВИЯ

Сертификат соответствия № ТС RU С-ВУ.АВ24.В.01986 (серия RU №0240611) о соответствии требованиям ТР ТС 004/2011 «О безопасности низковольтного оборудования» и ТР ТС 020/2011 «Электромагнитная совместимость технических средств».

ПРИЛОЖЕНИЕ А

Габаритные размеры и схемы подключения

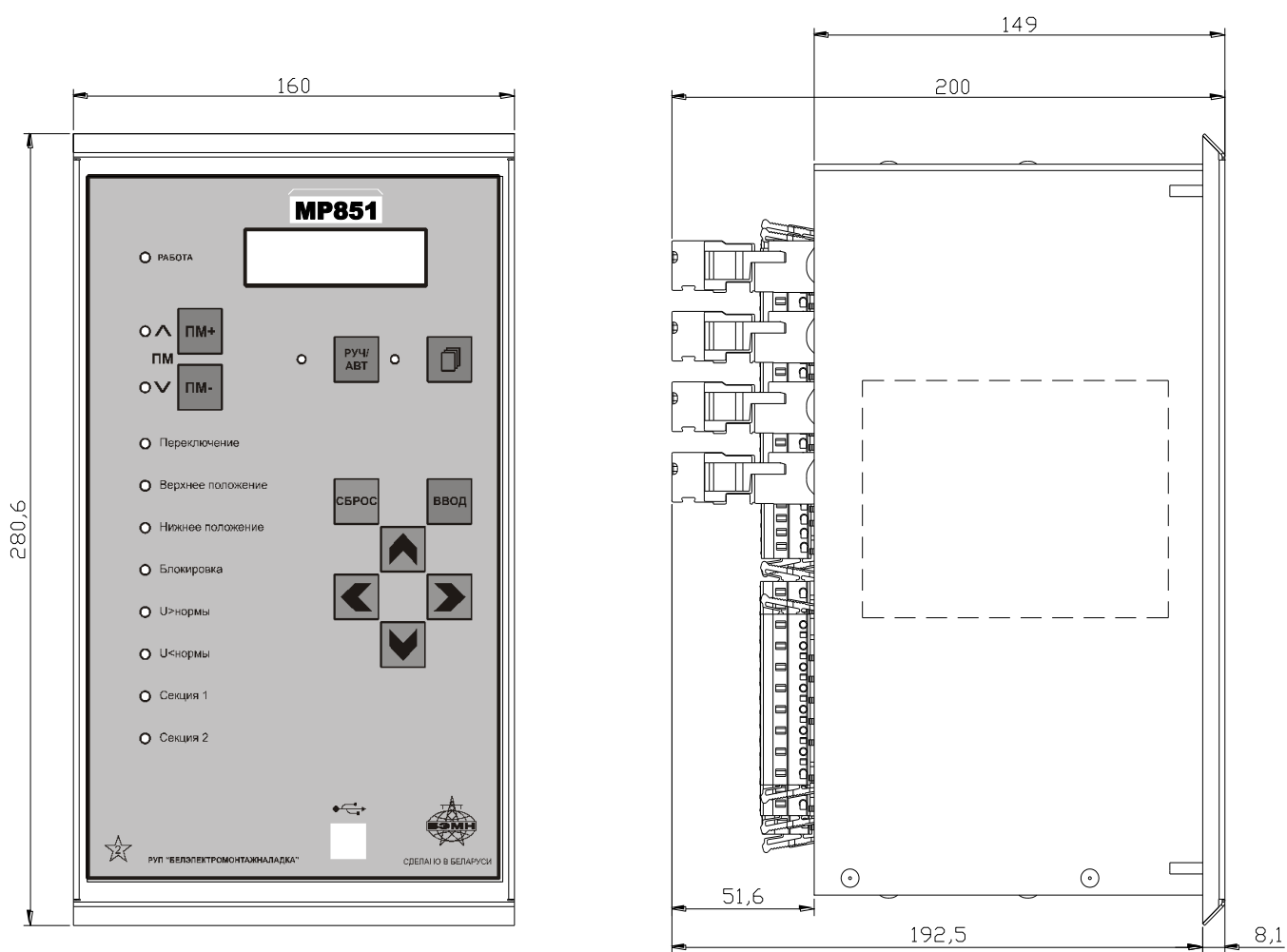


Рисунок А.1 – Габаритные размеры MP851

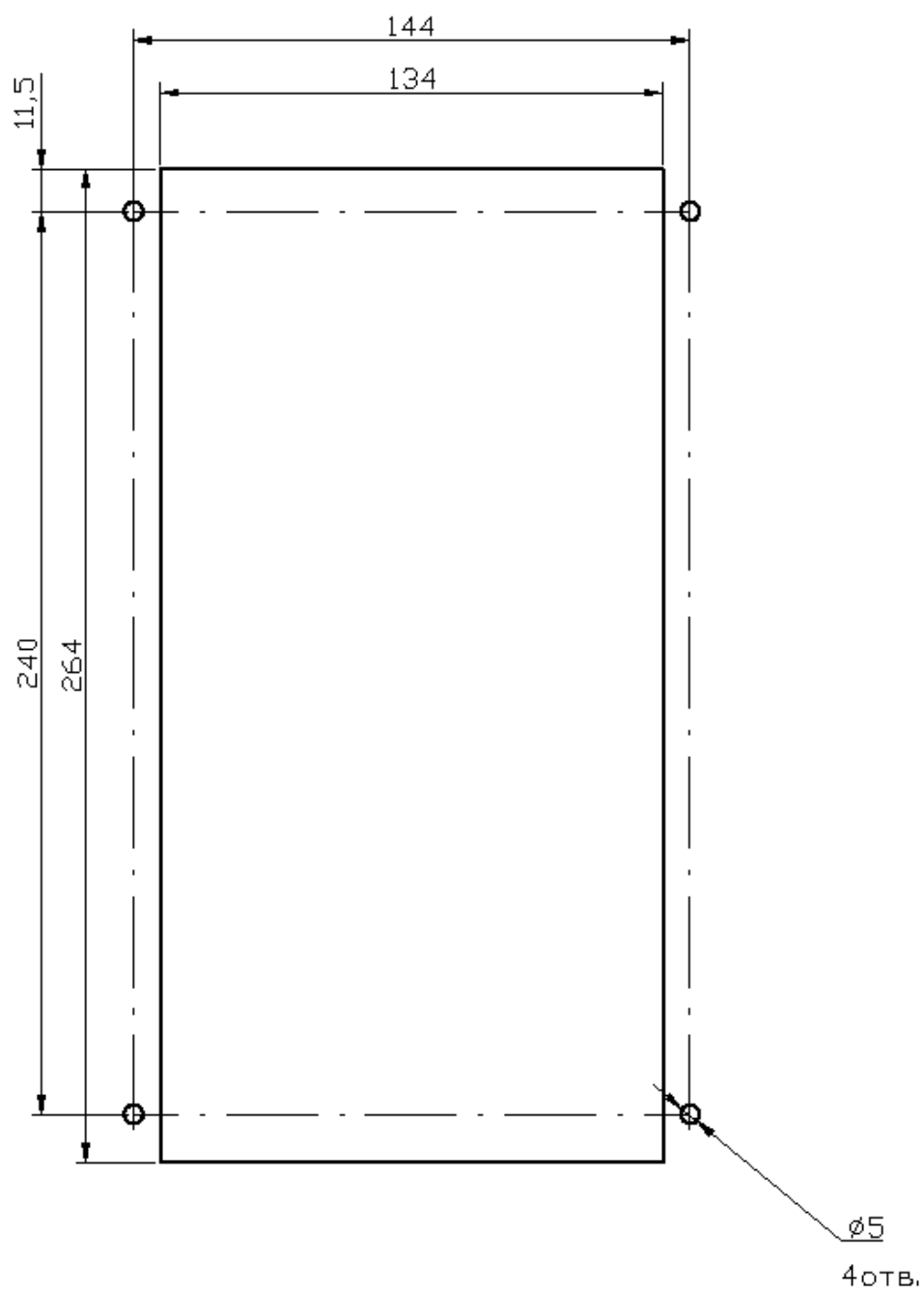


Рисунок А.2 – Размеры окна и монтажных отверстий под установку МР851

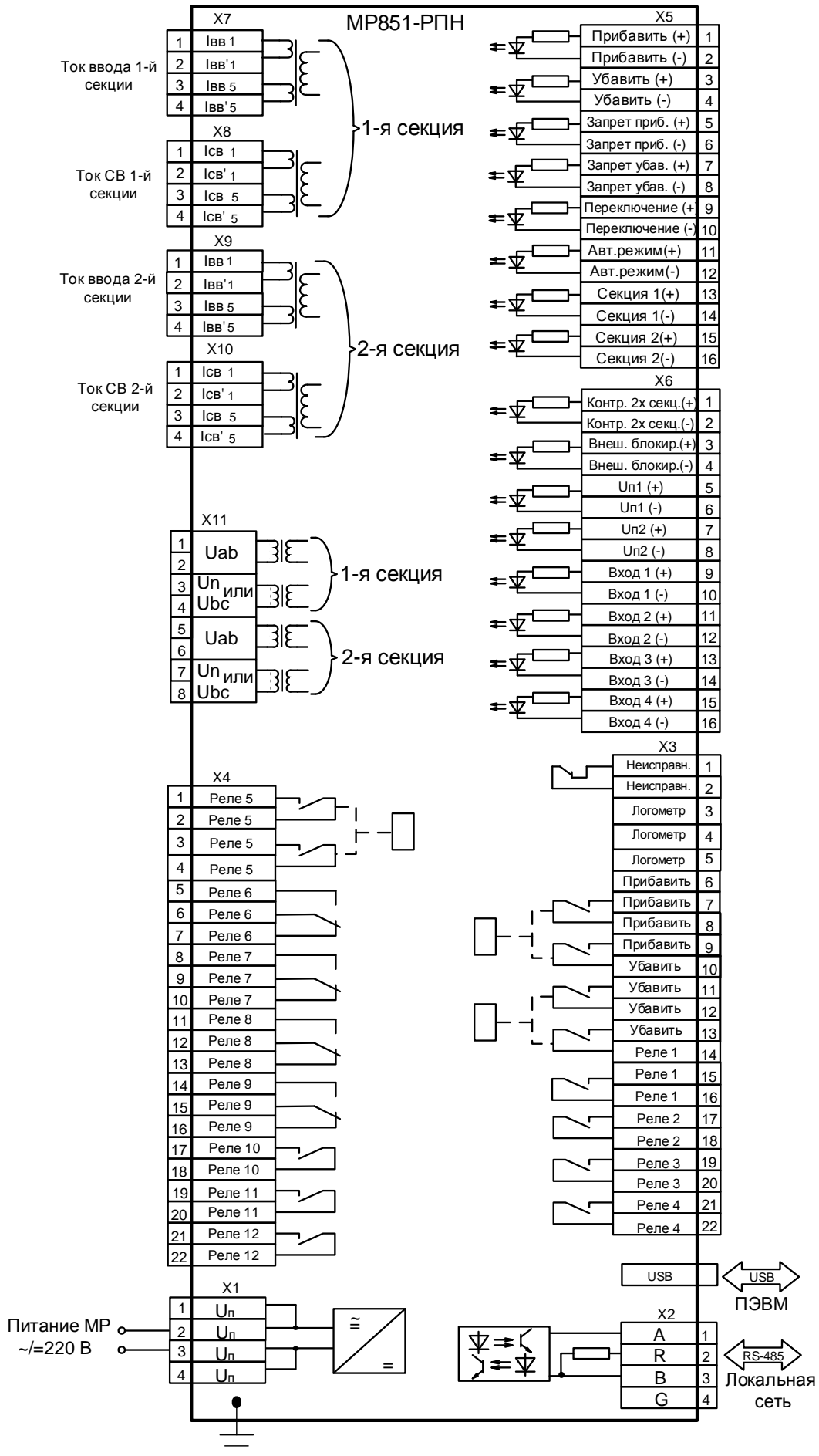


Рисунок А.3 – Схема внешних присоединений МР851