

# Методика расчета уставок дифференциальной защиты шин МР90х

Версия 1.2. от 11.12.2014 г.

## 1. Выбор тормозной характеристики и времени импульса выходных реле.

Тормозная характеристика дифференциальной токовой защиты (рисунок 1) имеет три участка АВ, ВС и CD. Участки АВ и ВС задаются уставками  $I_{Д>}$  и  $I_{Д>>}$ . Участок ВС тормозной характеристики определяется уставками:  $I_{Б1}$  (начало наклонного участка),  $f1$  (угол наклона).

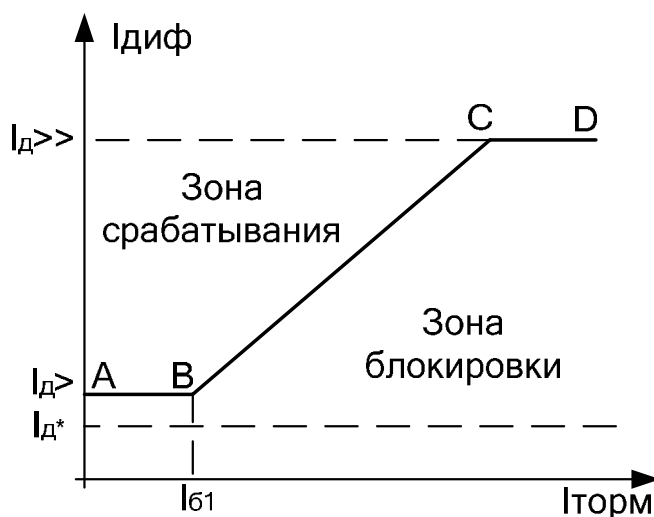


Рисунок 1 – тормозная характеристика

$I_{Д>}$  – начальная уставка дифференциальной защиты с торможением;

$I_{Д>>}$  – уставка дифференциальной защиты без торможения;

$I_{Д*}$  – уставка чувствительного токового органа дифференциальной защиты.

За базисное присоединение принимается присоединение с наибольшим коэффициентом трансформации трансформатора тока.

**Уставка  $I_{Д>}$  выбирается** по условию отстройки от тока небаланса в условиях обрыва вторичной цепи ТТ:

$$I_{Д>} = K_{ОТС} \cdot \frac{I_{МАКС.НАГР}}{I_{НОМ} \cdot K_{ТТ.БАЗ}}$$

где  $K_{ОТС}$  – коэффициент отстройки, принимается равным 1.2;

$I_{МАКС.НАГР}$  – первичный ток нагрузки наиболее нагруженного присоединения;

$I_{НОМ}$  – номинальный вторичный ток трансформатора тока данного присоединения.

**Первая точка перегиба.** Значение  $I_{Б1}$  рассчитывается по выражению:

$$I_{Б1} = K_{ОТС} \frac{2I_{МАКС.ПЕРЕГР.}}{I_{НОМ} \cdot K_{ТТ.БАЗ}}$$

где  $K_{ОТС}$  – коэффициент отстройки, принимается равным 1.2;

$I_{МАКС.ПЕРЕГР.}$  – первичный ток нормальной перегрузки наиболее нагруженного присоединения (с учетом перегрузки и самозапуска);

$I_{НОМ}$  – номинальный вторичный ток трансформатора тока данного присоединения.

$K_{ТТ.БАЗ}$  – коэффициент трансформации базисного присоединения.

**Угол наклона  $f_1$  участка ВС** должен обеспечить несрабатывание защиты при сквозных токах КЗ:

$$f_1 = \arctg \left( K_{отс} \frac{K_{пер} \cdot e \cdot I_{кз.внеш}^* - I_{д>}}{I_{торм.расч}^* - I_{б1}} \right)$$

где  $K_{отс}$  – коэффициент отстройки, принимается равным 1.5;

$K_{пер}$  – коэффициент перегрузки принимается равным 2,5;

$e$  – относительное значение полной погрешности ТТ (0,05 – 5Р или 0,1 – 10Р).

$I_{кз.внеш}^* = \frac{I_{кз.макс}}{I_{ном.баз} \cdot K_{тт.баз}}$  где  $I_{кз.макс}$  – первичный максимальный ток при внешнем КЗ,

проходящий через один из ТТ, к которым подключена защита:

$I_{торм.расч}^*$  – тормозной ток при внешнем КЗ. В режиме насыщения ТТ:

$$I_{торм.расч}^* = I_{кз.внеш}^* \cdot$$

При этом рекомендованное минимальное значение угла  $f_1$  составляет 27°.

**Дифференциальная токовая отсечка для защиты шин не выполняется и ее уставка задается равной максимальному значению -  $I_{д>} = 40 I_{ном}$ .**

#### **Расчет времени импульса команд отключения ДЗШ на выходных реле.**

Для исключения неполного отключения системы шин при повреждении дифференциальная защита время импульса команд отключения (назначается на выходных реле) должно быть больше времени отключения любого из присоединений:

$$T_{имп} = T_{макс.откл.выкл.} + \Delta T_{зап}$$

где  $T_{макс.откл.выкл.}$  – наибольшее собственное время отключения выключателя присоединений защищаемой системы шин;

$\Delta T_{зап}$  – время запаса. Для МР90х принимается равным 0,3 с.

## 2. Расчет чувствительных токовых органов (ЧТО).

Уставка ЧТО  $I_{Д*}$  выбирается по условию отстройки от тока небаланса неотключенных присоединений:

$$I_{Д*} = \frac{K_{ОТС} \cdot e \cdot (K_{САМ} \cdot \sum I_{НОМ.ДВИГ} + K_{БТН} \cdot \sum I_{НОМ.ТРАНС} + \sum I_{ОСТ})}{I_{НОМ.БАЗ} \cdot K_{ТТ.БАЗ}}$$

где  $K_{ОТС}$  – коэффициент отстройки, принимается равным 1,5;

$K_{САМ}$  – коэффициент самозапуска, принимается равным 1,5..3;

$\sum I_{НОМ.ДВИГ}$  – суммарный номинальный ток неотключенных двигателей;

$K_{БТН}$  – кратность броска тока намагничивания, принимается равной 5;

$\sum I_{НОМ.ТРАНС}$  – суммарный номинальный ток неотключенных трансформаторов;

$\sum I_{ОСТ}$  – суммарный номинальный ток остальных присоединений.

### Выбор времени очувствления для дифференциальной защиты.

Для исключения неполного отключения системы шин при повреждении дифференциальная защита переходит автоматически в режим очувствления после срабатывания по уставкам тормозной характеристики. При этом время очувствления должно быть большим времени отключения присоединений, времени срабатывания АПВ и времени последующего срабатывания дифференциальной защиты в случае неуспешного АПВ:

$$T_{Оч} = T_{ИМП} + T_{максАПВ} + \Delta T_{ЗАП}$$

где  $T_{максАПВ}$  – время АПВ, имеющего максимальное значение среди присоединений секции;

$\Delta T_{ЗАП}$  – время запаса. Для МР90х принимается равным 0,3 с.

### 3. Проверка чувствительности.

Коэффициент чувствительности определяется соотношением:

$$K_{\text{ч}} = \frac{I_{\text{ДИФ.МИН}}^*}{I_{\text{СР.РАСЧ}}^*},$$

где  $I_{\text{ДИФ.МИН}}^*$  – минимальное значение дифференциального тока (приведенное к базисному) равного полному току при внутреннем КЗ расчетного вида;

$I_{\text{СР.РАСЧ}}^*$  – расчетное значение тока срабатывания защиты в условиях внутреннего КЗ.

Значение  $I_{\text{СР.РАСЧ}}^*$  определяется следующим образом:

— по выражению  $I_{\text{ТОРМ.(СР.РАСЧ)}}^* = \frac{\sum I_{\text{ИПР}}}{I_{\text{НОМ}} \cdot K_{\text{ТТ.БАЗ}}}$ , определяется ток торможения равный сумме токов в плечах защиты в режиме внутреннего КЗ;

— в случае, когда ток торможения не превышает начальное значение тока торможения  $I_{\text{ТОРМ.(СР.РАСЧ)}}^* < I_{\text{Б1}}$ , т.е. работа защиты проходит на начальной части характеристики торможения, принимается  $I_{\text{СР.РАСЧ}}^* = I_{\text{Д>}}$ ;

— в случае, когда ток торможения превышает начальное значение тока торможения  $I_{\text{ТОРМ.(СР.РАСЧ)}}^* > I_{\text{Б1}}$ , т.е. работа защиты проходит в условиях торможения, значение  $I_{\text{СР.РАСЧ}}^*$  определяется по тормозной характеристике по выражению:

$$I_{\text{СР.РАСЧ}}^* = \text{tg}f_1 \cdot (I_{\text{ТОРМ.(СР.РАСЧ)}}^* - I_{\text{Б1}}) + I_{\text{Д>}}$$

### 4. Расчет уставок контроля целостности цепей ТТ

Для контроля целостности цепей измерительных трансформаторов тока в МР90х предусмотрена функция «Контроль цепей ТТ». Она необходима для предотвращения ложных срабатываний дифференциальной защиты шин в нагрузочных режимах при обрыве в цепях ТТ, который может внести существенную погрешность при расчете дифференциального тока как в зоне работы СШ1 (СШ2), так и в ПО (на всей системе шин).

Функция представляет собой токовую ступень от повышения дифференциального тока. Для каждой зоны работы ДЗШ предусмотрен свой контроль цепей ТТ.

$$I_{\text{Д.МИН}} = K_{\text{ОТС}} \cdot \varepsilon \cdot \frac{I_{\text{МАКС.ПЕРЕГР.}}}{I_{\text{НОМ}} \cdot K_{\text{ТТ.БАЗ}}},$$

где  $K_{\text{ОТС}}$  – коэффициент отстройки, принимается равным 1,5;

$\varepsilon$  – относительное значение полной погрешности ТТ (0,05 – 5Р или 0,1 – 10Р);

$I_{\text{МАКС.ПЕРЕГР.}}$  – первичный ток нормальной перегрузки наиболее нагруженного присоединения с учетом возможных перегрузок в условиях самозапуска двигателей.

Расчет уставки времени для контроля целостности цепей ТТ:

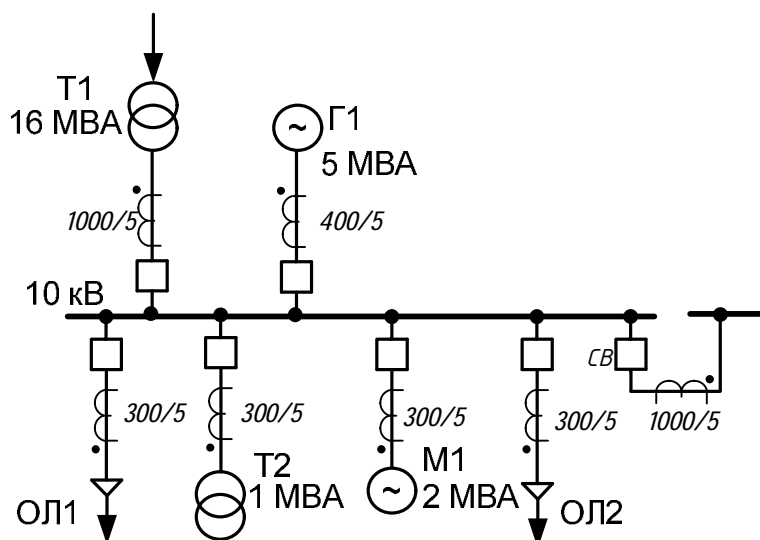
$$T_{\text{КЦ}} = T_{\text{МАКС.РЗА}} + \Delta T_{\text{ЗАП}}$$

где  $T_{\text{МАКС.РЗА}}$  – максимальное время срабатывания самой медленно действующей резервной защиты всех присоединений;

$\Delta T_{\text{ЗАП}}$  – время запаса. Для МР90х принимается равным 0,3 с.

## Пример расчета.

Исходные данные:



Максимальный ток КЗ: 9 кА (суммарный от системы и генератора).

Минимальный ток КЗ: 2,5 кА (от генератора).

Наибольшее собственное время отключения выключателя: 250 мс.

Наибольшая задержка времени РЗА присоединений системы шин: 2500 мс.

Время наибольшего крата АПВ питающих присоединений системы шин: 4000 мс.

Неотключенные присоединения при опробовании шин: ОЛ1, ОЛ2, Т2, М1.

Нагрузка ОЛ: ОЛ1 - 200 А, ОЛ2 – 180 А.

### 1. Принимаем за базисное присоединение ввод от трансформатора Т1:

$$K_{ТТ.БАЗ} = \frac{1000}{5} = 200.$$

### 2. Рассчитаем уставку $I_{Д>}$ :

$$I_{Д>} = K_{ОТС} \cdot \frac{I_{МАКС.НАГР}}{I_{НОМ} \cdot K_{ТТ.БАЗ}} = 1,2 \cdot \frac{\frac{16000}{\sqrt{3} \cdot 10,5}}{5 \cdot 200} = 1,2 \cdot \frac{880}{1000} = 1,06.$$

### 3. Рассчитаем $I_{Б1}$ по выражению:

$$I_{Б1} = K_{ОТС} \frac{2I_{МАКС.ПЕРЕП.}}{I_{НОМ} \cdot K_{ТТ.БАЗ}} = 1,2 \cdot \frac{2 \cdot 1,4 \cdot 880}{5 \cdot 200} = 2,69.$$

### 4. Рассчитаем угол наклона $f_1$ участка торможения:

$$f_1 = \arctg \left( K_{ОТС} \frac{K_{ПЕР} \cdot e \cdot I_{КЗ.ВНЕШ}^* - I_{Д>}}{I_{ТОРМ.РАСЧ}^* - I_{Б1}} \right) = \arctg \left( 1,5 \frac{2,5 \cdot 0,1 \cdot \frac{9000}{5 \cdot 200} - 1,06}{\frac{9000}{5 \cdot 200} - 2,69} \right) = 16^\circ.$$

С целью повышения отстройки от внешних КЗ с насыщением тока принимаем рекомендованное значение  $f_1 = 27^\circ$ .

5. Уставка дифференциальной отсечки  $I_{Д>>}$  принимается равной  $40 I_{НОМ}$ .

6. Рассчитаем время импульса команды отключения ДЗШ на выходных реле:

$$T_{ИМП} = T_{МАКС.ОТКЛ.ВЫКЛ.} + \Delta T_{ЗАП} = 250 + 300 = 550 \text{ мс.}$$

7. Расчет чувствительных токовых органов (ЧТО).

Уставка ЧТО  $I_{Д*}$  выбирается по условию отстройки от тока небаланса неотключенных присоединений:

$$I_{Д*} = \frac{K_{ОТС} \cdot \epsilon \cdot (K_{САМ} \cdot \sum I_{НОМ.ДВИГ} + K_{БТН} \cdot \sum I_{НОМ.ТРАНС} + \sum I_{ОСТ})}{I_{НОМ.БАЗ} \cdot K_{ТТ.БАЗ}} =$$
$$= \frac{1,5 \cdot 0,1 \cdot \left( 2,5 \cdot \frac{2000}{\sqrt{3} \cdot 10,5} + 5 \cdot \frac{1000}{\sqrt{3} \cdot 10,5} + 200 + 180 \right)}{5 \cdot 200} = 0,14.$$

Принимаем уставку  $I_{Д*} = 0,25$ .

Выбор времени чувствления:

$$T_{ОЧ} = T_{ИМП} + T_{МАКС.АПВ} + \Delta T_{ЗАП} = 550 + 4000 + 300 = 4850 \text{ мс.}$$

8. Проверка чувствительности ДЗШ:

$$I_{ТОРМ.(СР.РАСЧ)}^* = \frac{\sum I_{iПР}}{I_{НОМ} \cdot K_{ТТ.БАЗ}} = \frac{2500}{5 \cdot 200} = 2,5 < 2,69,$$

т.е.  $I_{ТОРМ.(СР.РАСЧ)}^* < I_{Б1}$ , тогда  $I_{СР.РАСЧ}^* = I_{Д>} = 1,06$  и:

$$K_{Ч} = \frac{I_{ДИФ.МИН}^*}{I_{СР.РАСЧ}^*} = \frac{2,5}{1,06} = 2,35 > 2.$$

9. Рассчитаем уставки контроля целостности цепей ТТ  $I_{Д.МИН}$ :

$$I_{Д.МИН} = K_{ОТС} \cdot \epsilon \cdot \frac{I_{МАКС.ПЕРЕГР.}}{I_{НОМ} \cdot K_{ТТ.БАЗ}} = 1,5 \cdot 0,1 \cdot \frac{1,4 \cdot 880}{5 \cdot 200} = 0,18,$$

Принимаем уставку  $I_{Д.МИН} = 0,20$ .

Рассчитаем уставку времени для контроля целостности цепей ТТ:

$$T_{КЦ} = T_{МАКС.РЗА} + \Delta T_{ЗАП} = 2500 + 300 = 2800 \text{ мс.}$$