

ОАО «Белэлектромонтажналадка»



EAC

МДО-1
МОДУЛЬ ДАТЧИКОВ ОПТИЧЕСКИХ

ПАСПОРТ

ПШИЖ 153.00.00.005 ПС

БЕЛАРУСЬ

220101, г. Минск, ул. Плеханова 105А,
т./ф. (017) 368-09-05, 367-86-56, 368-88-57

www.bemn.by, upr@bemn.by

1 ОСНОВНЫЕ ТЕХНИЧЕСКИЕ ДАННЫЕ

Таблица 1

Наименование параметра	Значение
Габаритные размеры, мм	125×151×61
Масса, кг	0,7
Количество датчиков оптических	1 □ 2 □ 3 □
Количество выходных реле	5 (из них 4 свободнопрограммируемых)
Количество коммутаций на контакт:	
– нагруженный	10000
– ненагруженный	100000
Коммутируемые сигналы	3 А при ~230 (=220) В длительностью до 10 с
Количество светодиодных индикаторов	4
Собственное время срабатывания	8 мс
Потребляемая мощность, В·А	1
Напряжение питания	~230 В; =220 В
Собственное время работы (без учета пуска по току)	8 мс
Локальный интерфейс с ПК:	
– тип	USB-2.0
– скорость передачи данных	115200 бит/с
– дальность связи по каналу	1,5 м
– протокол обмена	«МР-СЕТЬ» (MODBUS)
Интерфейс связи с центральным модулем ТЭЗ-24:	
– тип	CAN
– скорость передачи данных	(0,8 – 1) Мбит/с
– дальность связи по каналу	50 м

2 КОМПЛЕКТНОСТЬ

Наименование	Обозначение	Кол	Примечание
Модуль датчиков оптических	ПШИЖ 153.00.00.005	1	
Терминал электродуговой защиты комплектных распределительных устройств (0,4 – 35) кВ. Руководство по эксплуатации	ПШИЖ 154.00.00.003 РЭ	1	По заказу
Модуль датчиков оптических. Паспорт	ПШИЖ 153.00.00.005 ПС	1	

3 СВИДЕТЕЛЬСТВО О ПРИЕМКЕ

Модуль датчиков оптических МДО-1 заводской _____, соответствует техническим условиям номер _____, соответствует техническим условиям ТУ ВУ 100101011.154-2012 и признан годным для эксплуатации.

Дата выпуска _____ 201__ г.

Представитель ОТК _____

М.П.

4 ГАРАНТИЙНЫЕ ОБЯЗАТЕЛЬСТВА

Предприятие-изготовитель гарантирует соответствие МДО-1 требованиям технических условий ТУ ВУ 100101011.154-2012 при соблюдении правил транспортирования, хранения и эксплуатации.

Гарантийный срок эксплуатации – пять лет с момента ввода в эксплуатацию.

Средний срок эксплуатации МДО-1 не менее 20 лет

Гарантийные обязательства изготовителя прекращаются в случае:

- возникновения дефектов вследствие нарушения потребителем условий транспортирования, хранения и эксплуатации;
- истечения гарантийного срока эксплуатации;
- если ввод изделия в эксплуатацию произведен персоналом, не прошедшим обучение и не имеющим сертификата, выданного предприятием-изготовителем (ОАО «Белэлектромонтажналадка»).

Предприятие-изготовитель выполняет гарантийный ремонт при наличии паспорта на МДО-1, рекламационного акта и отметки о вводе в эксплуатацию.

Потребитель осуществляет транспортирование МДО-1 за свой счет, либо оплачивает расходы на командирование специалистов предприятия-изготовителя для выполнения ремонта.

Воспроизведение (изготовление, копирование) МДО-1 (аппаратной и/или программной частей) любыми способами, как в целом, так и по составляющим, может осуществляться только по лицензии ОАО «Белэлектромонтажналадка», являющегося исключительным правообладателем данного продукта как объекта интеллектуальной собственности.

5 ТРАНСПОРТИРОВАНИЕ И ХРАНЕНИЕ

МДО-1 можно транспортировать всеми видами транспорта в упаковке при условии защиты от прямого воздействия атмосферных осадков. При транспортировании воздушным транспортом МДО-1 в упаковке должен размещаться в отопляемом герметизированном отсеке. Размещение и крепление упакованного МДО-1 в транспортном средстве должно исключать его самопроизвольные перемещения и падения.

Условия транспортирования и хранения МДО-1 в части воздействия климатических факторов:

- температура окружающего воздуха от минус 40 до плюс 70 °С;
- относительная влажность до 98 % при 35 °С и более низких температурах без конденсации влаги.

МДО-1 хранится в сухих неотапливаемых помещениях (условия хранения 3 по ГОСТ 15150) при условии отсутствия пыли, паров кислот, щелочей, агрессивных газов, вызывающих коррозию металла и разрушение пластмасс. Срок хранения – 3 года.

МДО-1 по устойчивости к механическим внешним воздействующим факторам при транспортировании соответствует условиям транспортирования С по ГОСТ 23216.

6 УКАЗАНИЯ ПО ЭКСПЛУАТАЦИИ

Монтаж, наладка, техническое обслуживание и эксплуатация МДО-1 должны производиться с соблюдением всех требований, изложенных в эксплуатационной документации ПШИЖ 154.00.00.003 РЭ.

7 СВЕДЕНИЯ О ВВОДЕ В ЭКСПЛУАТАЦИЮ

МДО-1 введен в эксплуатацию « ____ » _____ 201__ г.

Ввод в эксплуатацию выполнил:

Наименование организации _____

Подпись специалиста _____ / _____

8 СВЕДЕНИЯ О ЗАМЕНЕ СОСТАВНЫХ ЧАСТЕЙ МДО-1

Снятая часть			Вновь установленная часть. Наименование и обозначение	Должность, фамилия и подпись лица, ответственного за замену
Наименование и обозначение	Число отработанных часов	Причина выхода из строя		

9 СВЕДЕНИЯ О СОДЕРЖАНИИ ДРАГОЦЕННЫХ МЕТАЛЛОВ

Данные о содержании драгоценных металлов в МДО-1 справочные. Точное количество драгоценных металлов определяется при утилизации изделия на специализированном предприятии.

Золото – 0,01964 г;

Серебро – 0,34073 г.

10 ПОДТВЕРЖДЕНИЕ СООТВЕТСТВИЯ

Сертификат соответствия № ТС RU С-ВУ.АВ24.В.01154 (серия RU №0106538) о соответствии требованиям ТР ТС 004/2011 «О безопасности низковольтного оборудования», и ТР ТС 020/2011 «Электромагнитная совместимость технических средств».

ПРИЛОЖЕНИЕ А (справочное)

Габаритные размеры и установочный чертеж

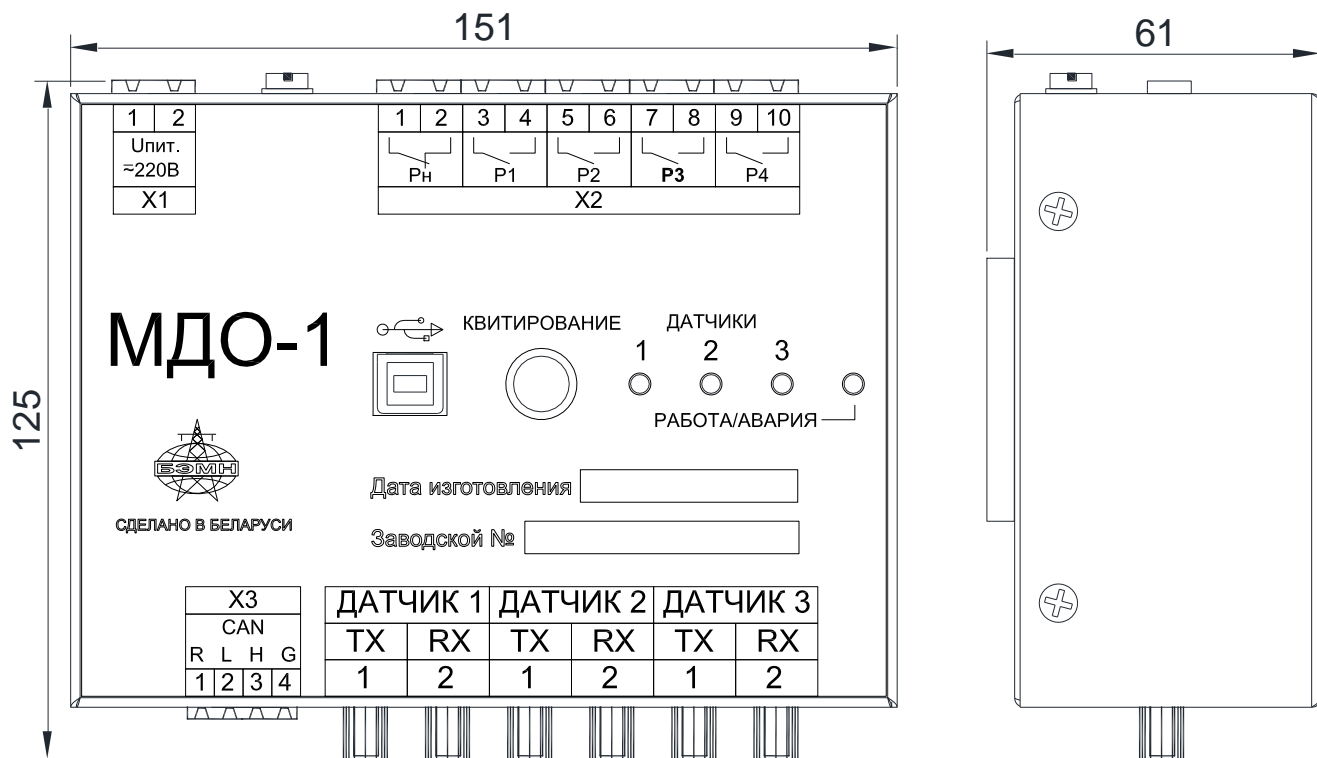


Рисунок А.1 – Габаритные размеры МДО-1 (без ДОК)

ПРИЛОЖЕНИЕ Б
(справочное)

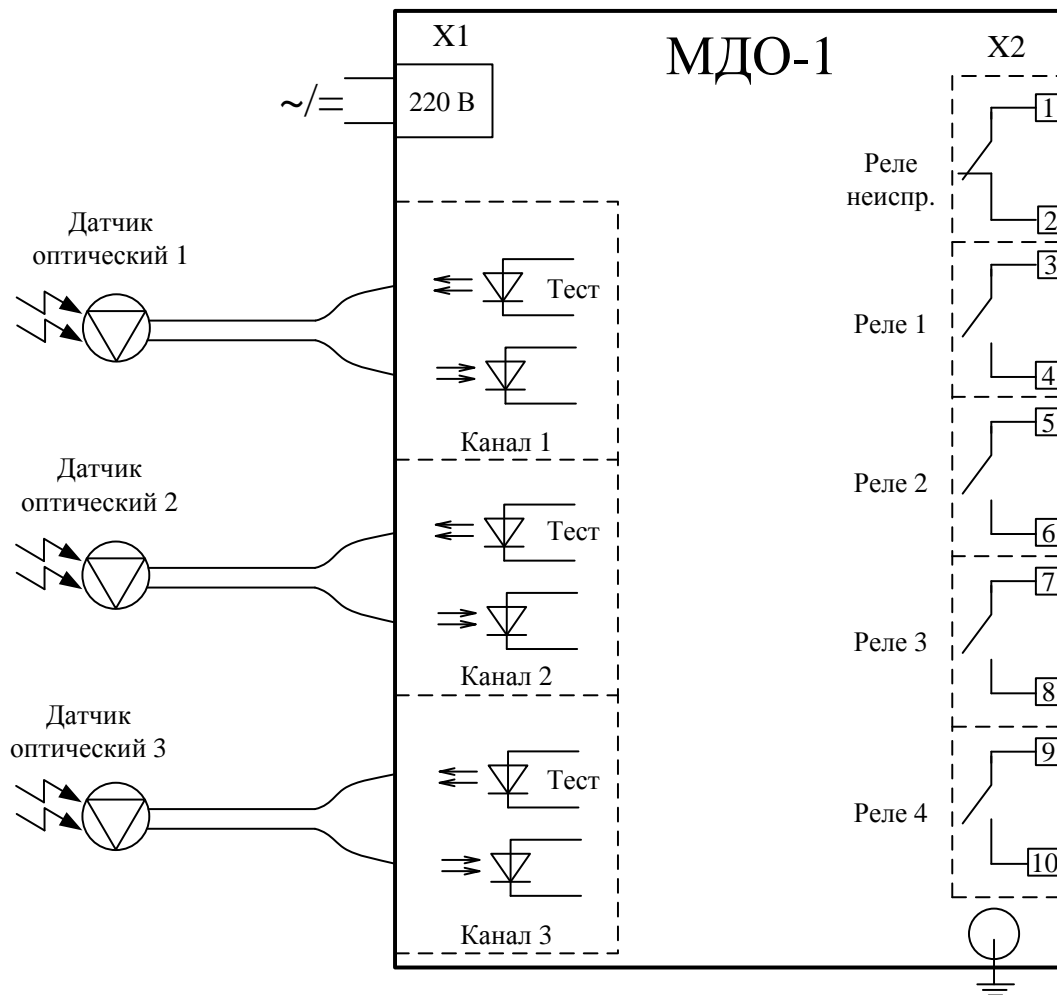


Рисунок Б.1 – Схема подключения МДО-1