



ОАО «Белэлектромонтажналадка»

*Низковольтное комплектное
устройство*

Шкаф независимой защиты трансформатора

**ПАСПОРТ
ПШИЖ.186.00.00.001**

БЕЛАРУСЬ

220101, г. Минск, ул. Плеханова 105А,
т./ф. (017) 368-09-05, 367-86-56, 368-88-57

www.bemn.by, upr@bemn.by

ВВЕДЕНИЕ

Настоящий документ распространяется на шкаф независимой защиты трансформатора и предназначен для ознакомления пользователей с принципом работы, конструкцией и характеристиками, а также содержит указания, необходимые для правильной и безопасной эксплуатации, транспортирования и хранения.

Предприятие оставляет за собой право внесения изменений, не ухудшающих параметров устройства.

1 НАЗНАЧЕНИЕ

1.1 Шкаф независимой защиты трансформатора предназначен для предотвращения тяжелых повреждений трансформаторов 110 кВ в случае отказа основного и резервного комплекта защит.

Особенности: шкаф изготовлен из композитного полимерного материала, устойчивого к воздействию окружающей среды; выполняется на базе терминала РЗТ-110, включает в себя систему обогрева, испытательные блоки и клеммные колодки для внешних подключений (приложение А, рисунок А.1). Схема подключения представлена в приложении Б (рисунок Б.1).

1.2 Рабочие условия эксплуатации:

- температура окружающего воздуха от минус 40 до + 70 °С (для снижения воздействия от теплового солнечного излучения шкаф должен быть установлен с северной стороны монтажной опоры);

- относительная влажность воздуха до 95% при +35 °С;

- атмосферное давление от 84 до 106,7 кПа (от 630 до 800 мм рт. Ст.).

2 ОСНОВНЫЕ ТЕХНИЧЕСКИЕ ХАРАКТЕРИСТИКИ

Параметр	Значение
Номинальное напряжение, кВ	0,4
Номинальное напряжение вспомогательных цепей, В	~230, =220
Номинальный ток, А	5
Степень защиты	IP54 (иное по заказу)
Вид климатического исполнения	У1
Габаритные размеры, мм	600x400x350
Масса изделия, кг	23
Средний срок службы, лет	20

3 КОМПЛЕКТНОСТЬ

Наименование	Обозначение	Кол	Примечание
Шкаф независимой защиты трансформатора	ПШИЖ 186.00.00.001	1	
Паспорт	ПШИЖ 186.00.00.001 ПС	1	

4 СВИДЕТЕЛЬСТВО О ПРИЕМКЕ

Шкаф независимой защиты трансформатора, заводской номер _____ соответствует техническим условиям ТУ ВУ 100101011.431-2009 и признано годным для эксплуатации.

Дата выпуска _____ 201__ г.

Представитель ОТК _____

М.П.

5 ТРАНСПОРТИРОВАНИЕ

Транспортирование упакованных изделий может производиться любыми видами закрытого транспорта.

Условия транспортирования в части воздействия механических факторов - Л по ГОСТ 23216, климатических факторов - 5 (ОЖ 4) по ГОСТ 15150. Условия хранения - 1(Л) по ГОСТ 15150.

6 ГАРАНТИЙНЫЕ ОБЯЗАТЕЛЬСТВА

Предприятие-изготовитель гарантирует соответствие шкафа независимой защиты трансформатора, требованиям технических условий ТУ ВУ 100101011.431-2009 при соблюдении правил транспортирования, хранения и эксплуатации.

Гарантийный срок эксплуатации – пять лет с момента ввода в эксплуатацию.

Гарантийные обязательства изготовителя прекращаются в случае:

- возникновения дефектов вследствие нарушения потребителем условий транспортирования, хранения и эксплуатации;
- истечения гарантийного срока эксплуатации;
- если ввод изделия в эксплуатацию произведен персоналом, не прошедшим обучение и не имеющим сертификата, выданного предприятием-изготовителем (ОАО «Белэлектромонтажналадка»).

Предприятие-изготовитель выполняет гарантийный ремонт при наличии паспорта на шкаф независимой защиты трансформатора, рекламационного акта и отметки о вводе в эксплуатацию.

Потребитель осуществляет транспортирование шкафа за свой счет, либо оплачивает расходы на командирование специалистов предприятия-изготовителя для выполнения ремонта.

Воспроизведение (изготовление, копирование) шкафа независимой защиты трансформатора (аппаратной и/или программной частей) любыми способами, как в целом, так и по составляющим, может осуществляться только по лицензии ОАО «Белэлектромонтажналадка», являющегося исключительным правообладателем данного продукта как объекта интеллектуальной собственности.

7 СВЕДЕНИЯ О ВВОДЕ В ЭКСПЛУАТАЦИЮ

Шкаф независимой защиты трансформатора введено в эксплуатацию
« ____ » _____ 201__ г.

Ввод в эксплуатацию выполнил:

Наименование организации _____

Подпись специалиста _____ / _____

8 СВЕДЕНИЯ О ЗАМЕНЕ СОСТАВНЫХ ЧАСТЕЙ ШКАФА

Наименование и обозначение	Снятая часть		Вновь установленная часть. Наименование и обозначение	Должность, фамилия и подпись лица, ответственного за замену
	Число отработанных часов	Причина выхода из строя		

9 СВЕДЕНИЯ О СОДЕРЖАНИИ ДРАГОЦЕННЫХ МЕТАЛЛОВ

Данные о содержании драгоценных металлов справочные. Точное количество драгоценных металлов определяется при утилизации изделия на специализированном предприятии.

Золото – 0,04004 г.

Серебро – 0,54873 г.

ПРИЛОЖЕНИЕ А (справочное)

Перечень оборудования. Размещение оборудования. Габаритные размеры.

Перечень оборудования

- A1. Микропроцессорный терминал РЗТ:
 - 3 токовых входа (I_{ном}=5 А)
 - не менее 3 выходных реле
- BK. Термостат
- RK. Нагреватель
- SF1. Автоматический выключатель (цепи обогрева, розетка)
- SF2. Автоматический выключатель (дополнительное питание РЗТ-110)
- XT1. Ряды зажимов проходных (цепи питания, управления и сигнализации)
- XT2. Ряды зажимов измерительных (токовые цепи и цепи отключения)
- SG1. Блок испытательный (цепи включения КЗ-110/цепи отключения выключателя 110 кВ)
- SG2. Блок испытательный (токовые цепи)
- KN1. Указательное реле (действие на включение КЗ-110/действие на отключение выключателя 110 кВ)
- PE. Шина заземления
- XS1. Розетка
- TV1. Трансформатор напряжения

Защита поставляется в шкафу наружной установки
Размещение оборудования

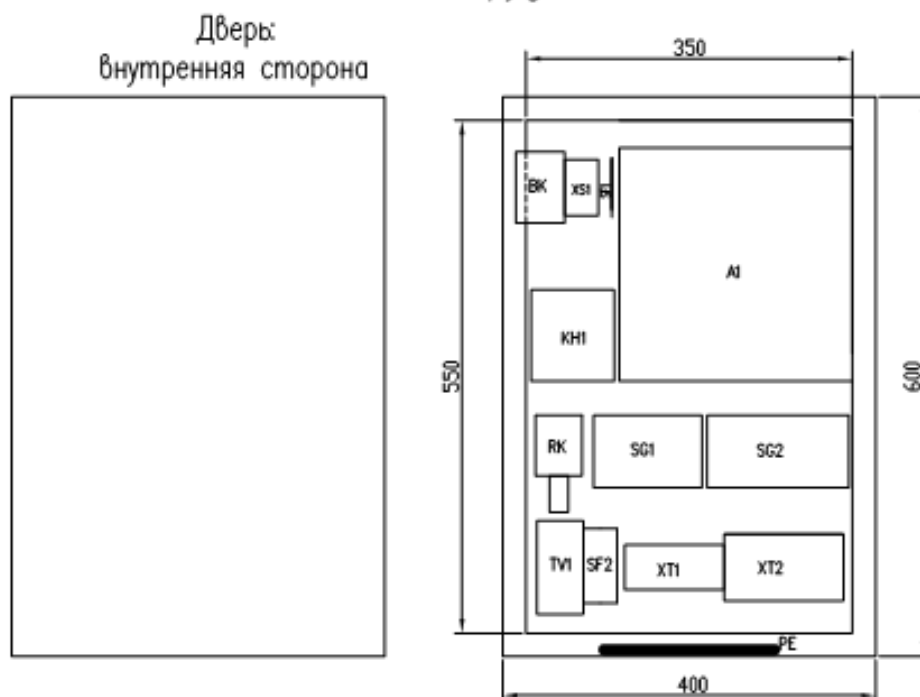


Рисунок А.1 – Перечень оборудования. Размещение оборудования. Габаритные размеры

ПРИЛОЖЕНИЕ Б

(справочное)

Схема подключения

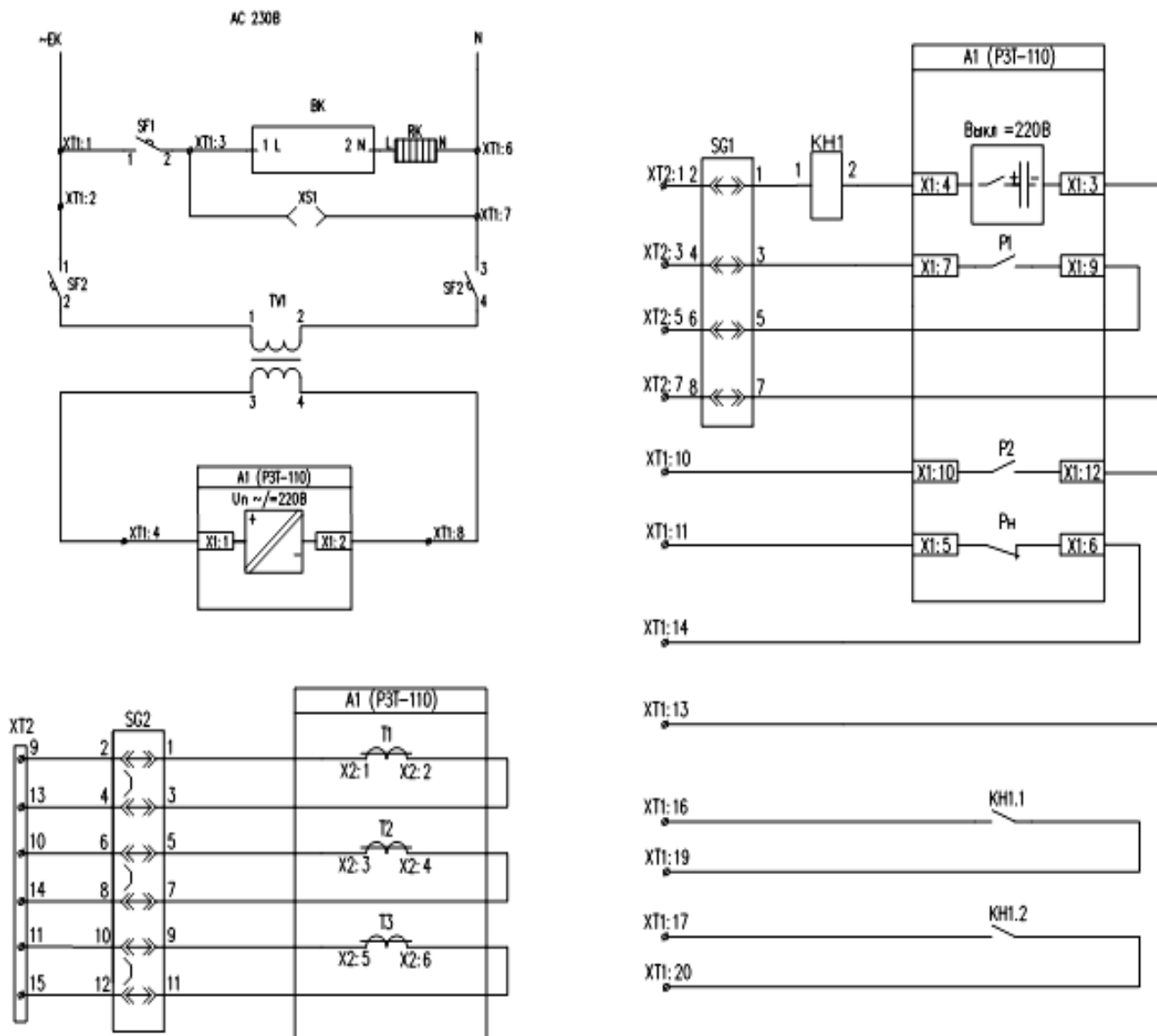


Рисунок Б.1 – Схема подключения оборудования