

ОАО «Белэлектромонтажналадка»



РЕЛЕ МИКРОПРОЦЕССОРНОЕ
MP100
ЗАЩИТЫ СЕТИ
ПОСТОЯННОГО ТОКА

ПАСПОРТ

ПШИЖ 141.00.00.00.002 ПС

БЕЛАРУСЬ

220101, г. Минск, ул. Плеханова 105А,
т./ф. (017) 368-09-05, 367-86-56, 368-88-57

www.bemn.by, upr@bemn.by

ОКП РБ 31.20.24.500
МКС 29.120.70

1 ОСНОВНЫЕ ТЕХНИЧЕСКИЕ ДАННЫЕ

Микропроцессорное реле МР100 (далее МР100) предназначено для защиты участков сети постоянного тока.

Типовая схема подключения МР100 представлена в приложении А (рисунок А.1)

Пример установки (демонтажа) МР100 на DIN-рейку приведен в приложении Б (рисунке Б.1).

Наименование характеристики	Значение (свойства)
1	2
Габаритные размеры, мм	100×105×110
Масса	не более 0,5 кг
Характеристики электропитания: а) напряжение питания; б) номинальное напряжение питания	от 86 до 260 В; = 220 В
Мощность, потребляемая от сети	не более 5 Вт
Протокол обмена	МР-СЕТЬ (аналог MODBUS)
Температура и относительная влажность воздуха рабочих условий эксплуатации	от 0 до + 70 °С; до 75 % при 15 °С и более низких температурах
Прочность изоляции: - между интерфейсными и остальными цепями	выдерживает напряжение до 4000 В
Параметры защит: - количество ступеней - диапазон значений уставок по току и номинальному входному напряжению шунта (Uш) - дискретность значений уставок по току - время срабатывания, с - дискретность уставок по времени срабатывания, с - коэффициент возврата, не менее - максимально допустимое входное напряжение шунта, В - основная приведенная погрешность измерения тока, % не более	2 от 0 до 10 Iш* при Uш = 75 мВ от 0 до 12,5 Iш* при Uш = 60 мВ 0,01 Iш* от 0,02 до 10 0,01 0,95 300 ±2
Степень защиты, обеспечиваемая оболочкой (корпусом); степень защиты клеммных разъемов	IP30 по ГОСТ 14254-96; IP00 по ГОСТ 14254-96
* Iш – номинальный ток шунта	

2 КОМПЛЕКТНОСТЬ

Наименование	Обозначение	Кол	Примечание
Реле микропроцессорное МР100 защиты сети постоянного тока	ПШИЖ 141.00.00.002	1	
Реле микропроцессорное МР100 защиты сети постоянного тока. Руководство по эксплуатации	ПШИЖ 141.00.00.002 РЭ	1	По заказу
Реле микропроцессорное МР100 защиты сети постоянного тока. Паспорт	ПШИЖ 141.00.00.002 ПС	1	

3 СВИДЕТЕЛЬСТВО О ПРИЕМКЕ

Микропроцессорное реле МР100 заводской номер _____ соответствует техническим условиям ТУ ВУ 100101011.141-2014 и признано годным для эксплуатации.

Дата выпуска _____ 201 г.

Представитель ОТК _____
М.П.

4 ГАРАНТИЙНЫЕ ОБЯЗАТЕЛЬСТВА

Предприятие-изготовитель гарантирует соответствие МР100 требованиям технических условий ТУ ВУ 100101011.141-2014 при соблюдении правил транспортирования, хранения и эксплуатации.

Гарантийный срок эксплуатации – пять лет с момента ввода в эксплуатацию.

Средний срок службы не менее 20 лет.

Гарантийные обязательства изготовителя прекращаются в случае:

- возникновения дефектов вследствие нарушения потребителем условий транспортирования, хранения и эксплуатации;
- истечения гарантийного срока эксплуатации;
- если ввод изделия в эксплуатацию произведен персоналом, не прошедшим обучение и не имеющим сертификата, выданного предприятием-изготовителем (ОАО «Белэлектромонтажналадка»).

Предприятие-изготовитель выполняет гарантийный ремонт при наличии паспорта на МР100 и рекламационного акта.

Потребитель осуществляет транспортирование МР100 за свой счет, либо оплачивает расходы на командирование специалистов предприятия-изготовителя для выполнения ремонта.

5 ТРАНСПОРТИРОВАНИЕ И ХРАНЕНИЕ

Транспортирование МР100 допускается только в упаковке изготовителя и может производиться любым видом крытого транспорта. При транспортировании воздушным транспортом МР100 в упаковке должно размещаться в отопляемом герметизированном отсеке. Размещение и крепление упакованного МР100 в транспортном средстве должно исключать его самопроизвольные перемещения и падения.

Климатические условия транспортирования не должны выходить за границы заданных предельных условий:

- температура окружающего воздуха от минус -25 до +70 °С;
- относительная влажность воздуха до 75 % при температуре 15 °С ниже;
- атмосферное давление от 84,0 до 106,7 кПа.

Номинальные значения механических внешних воздействующих факторов – по ГОСТ 23216 для условий транспортирования С.

Во время погрузочно-разгрузочных работ и транспортирования упакованное МР100 не должно подвергаться резким ударам и воздействию атмосферных осадков. Способ укладки на транспортное средство должен исключать его перемещение.

При получении МР100 следует убедиться в полной сохранности тары. При наличии повреждений следует составить акт в установленном порядке и обратиться с рекламацией в транспортную организацию.

МР100 после транспортирования при отрицательной температуре необходимо выдержать в помещении с нормальными условиями не менее 3-х часов, только после этого провести распаковку.

МР100 должно храниться в сухом и вентилируемом помещении, при этом должны соблюдаться следующие условия хранения:

- температура окружающего воздуха от минус 25 до +70 °С;
- относительная влажность воздуха до 75 % при температуре 15 °С и ниже.

В помещении, где хранится МР100, должны отсутствовать пыль, пары кислот, щелочей, агрессивные газы, вызывающие коррозию металла и разрушение пластмасс. Срок хранения – 3 года.

Транспортирование и хранение МР100 следует производить с соблюдением действующих норм и правил пожарной безопасности.

6 УКАЗАНИЯ ПО ЭКСПЛУАТАЦИИ

МР100 должно эксплуатироваться с соблюдением всех требований, изложенных в руководстве по эксплуатации ПШИЖ 141.00.00.00.002 РЭ.

Область применения МР100 и меры пожарной безопасности при монтаже и его эксплуатации должны быть отражены в эксплуатационной документации (руководстве по эксплуатации).

7 СВЕДЕНИЯ О ВВОДЕ В ЭКСПЛУАТАЦИЮ

Микропроцессорное реле МР100 защиты сети постоянного тока введено в эксплуатацию _____ 201__ г.

Ввод в эксплуатацию выполнил:

Название организации _____

Подпись специалиста _____ / _____

8 СВЕДЕНИЯ О ЗАМЕНЕ СОСТАВНЫХ ЧАСТЕЙ МИКРОПРОЦЕССОРНОГО РЕЛЕ МР100

Наименование и обозначение	Снятая часть		Вновь установленная часть. Наименование и обозначение	Должность, фамилия и подпись лица, ответственного за замену
	Число отработанных часов	Причина выхода из строя		

9 СВЕДЕНИЯ О СОДЕРЖАНИИ ДРАГОЦЕННЫХ МЕТАЛЛОВ

Данные о содержании драгоценных металлов в МР100 справочные. Точное количество драгоценных металлов определяется при утилизации изделия на специализированном предприятии.

Золото – 0,00659 г;

Серебро – 0,12533 г.

10 ПОДТВЕРЖДЕНИЕ СООТВЕТСТВИЯ

Сертификат соответствия № ТС RU С-ВУ.АВ24.В.01984 (серия RU №0240609) о соответствии требованиям ТР ТС 004/2011 «О безопасности низковольтного оборудования», и ТР ТС 020/2011 «Электромагнитная совместимость технических средств».

ПРИЛОЖЕНИЕ А
(справочное)
ТИПОВАЯ СХЕМА ПОДКЛЮЧЕНИЯ МР100

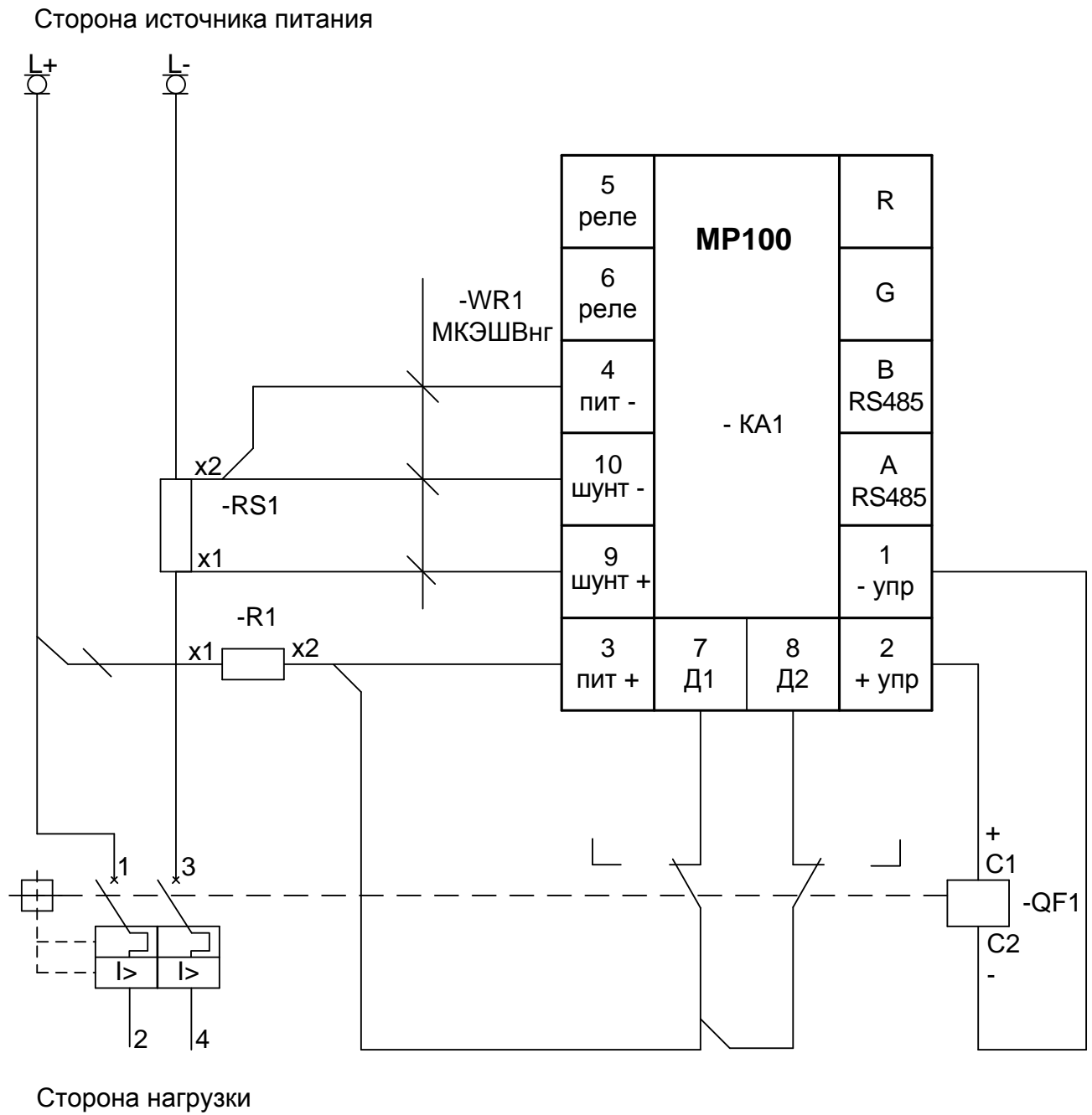


Рисунок А.1 – Типовая схема подключения МР100

ПРИЛОЖЕНИЕ Б
(рекомендуемое)
МОНТАЖ НА DIN-РЕЙКУ

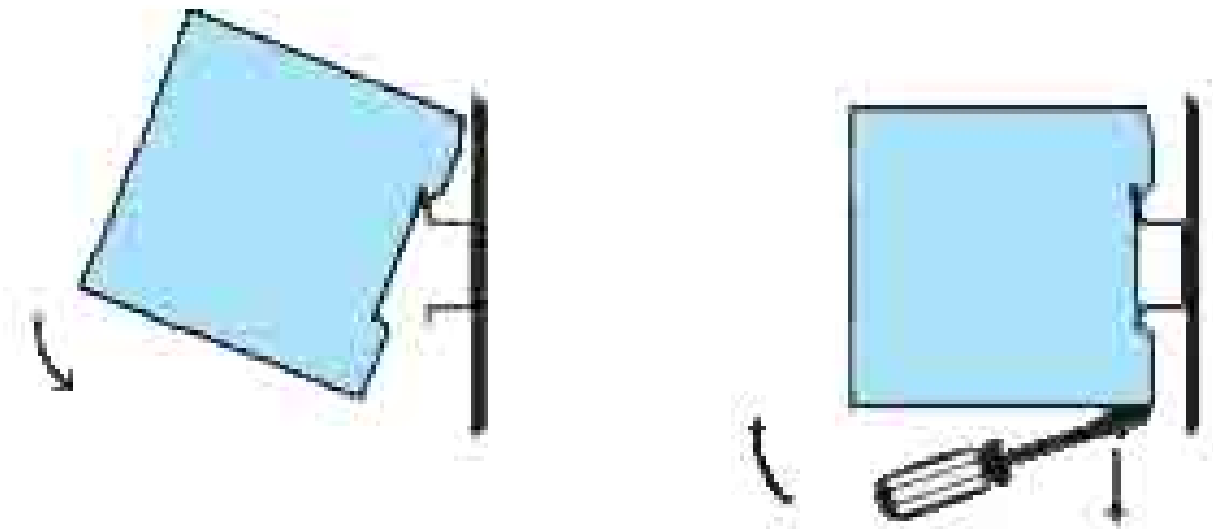


Рисунок Б.1 – Монтаж MP100 на DIN-рейку