



**РЕЛЕ МИКРОПРОЦЕССОРНОЕ
MP100
ЗАЩИТЫ СЕТИ
ПОСТОЯННОГО ТОКА**

**ТЕХНИЧЕСКОЕ ОПИСАНИЕ И
РУКОВОДСТВО ПО ЭКСПЛУАТАЦИИ**

ПШИЖ 141.00.00.002 РЭ

Редакция 1.07 (22.09.2017)

Для всех версий ПО

БЕЛАРУСЬ

220101, г. Минск, ул. Плеханова 105а,
тел. +375173680905, факс + 375173674319

www.bemn.by, upr@bemn.by

ОКП РБ 31.20.24.500

МКС 29.120.70

Содержание

Введение	4
1 Назначение изделия.....	4
2 Технические характеристики	4
3 Описание устройства.....	8
3.1 Устройство и работа изделия	8
3.2 Функции МР100	9
3.3 Использование МР100	12
3.4 Конфигурирование уставок МР100	14
4 Использование по назначению.....	17
4.1 Требования к месту установки.....	17
4.2 Подготовка МР100 к использованию	17
4.3 Меры безопасности	17
5 Руководство по протоколу связи «МР-сеть»	18
5.1 Организация локальной сети.....	18
5.2 Коммуникационный порт	19
5.3 Протокол " МР-СЕТЬ "	19
5.3.1 Общее описание	19
5.3.2 Организация обмена	19
5.3.3 Режим передачи	20
5.3.4 Содержание адресного поля	20
5.3.5 Содержание поля функции	20
5.3.6 Содержание поля данных.....	21
5.3.7 Содержание поля контрольной суммы	21
5.4 Структура данных	21
5.5 Функции "МР-СЕТЬ"	22
5.5.1 Функция 1 или 2.....	22
5.5.2 Функция 5	22
5.5.3 Функция 3 или 4.....	23
5.5.4 Функция 6	24
5.5.5 Функция 16	25
6 Техническое обслуживание	26
7 Текущий ремонт.....	26
8 Хранение.....	26
9 Транспортирование	26
10 Подтверждение соответствия	26
11 Сопровождение	27
ПРИЛОЖЕНИЕ А	28
ПРИЛОЖЕНИЕ Б	29
ПРИЛОЖЕНИЕ В	30
ПРИЛОЖЕНИЕ Г	31
Карта заказа на реле защиты постоянного тока МР100	33

Введение

Техническое описание и руководство по эксплуатации предназначены для изучения реле микропроцессорного постоянного тока МР100.

В состав данного документа включено описание принципа работы, технические характеристики, а также сведения необходимые для правильной эксплуатации и руководство по протоколу связи МР100 с устройствами верхнего уровня.

Предприятие оставляет за собой право внесения изменений, не ухудшающих параметров изделия.

1 Назначение изделия

Микропроцессорное реле МР100 (далее МР100) предназначено для защиты различных участков сети постоянного тока от перегрузки и коротких замыканий (к.з.).

Использование в МР100 современной элементной базы обеспечивает высокую точность измерений и постоянство характеристик, что позволяет существенно повысить чувствительность и быстродействие защит, а также уменьшить ступени селективности.

Устройства МР100 выполняют следующие функции:

- 1-я ступень («Отсечка») – отключение автомата при протекании тока короткого замыкания с независимой выдержкой времени;
- 2-я ступень («Перегрузка») – отключение автомата при протекании тока перегрузки с зависимой времятоковой характеристикой;
- Задание внутренней конфигурации (ввод ступеней защиты, программирование уставок и т.д.) программным способом;
- Получение дискретных сигналов положения автомата, выдачу команды на отключение автомата;
- Местный и дистанционный ввод уставок защит;
- Обмен информацией с контроллером щита постоянного тока;

2 Технические характеристики

Основные технические характеристики МР100 приведены таблице 2.1

Таблица 2.1

Параметр	Значение
Параметры защит:	
количество ступеней	2;
диапазон значений уставок по току и номинальному входному напряжению шунта	от 0 до 10 $I_{ш}$ * при $U_{ш} = 75$ мВ от 0 до 12,5 $I_{ш}$ * при $U_{ш} = 60$ мВ
дискретность значений уставок по току	0,01 $I_{ш}$ *;
коэффициент возврата, не менее	0,95;
пределы приведенной погрешности срабатывания по току, %, не более	± 2 ;
диапазон значений уставок по времени срабатывания, с	от 0,02 до 10;
дискретность уставок по времени срабатывания, с	0,01
диапазон значений коэффициентов зависимой времятоковой характеристики	от 100 до 10000
максимально допустимое входное напряжение шунта, В	300

Продолжение таблицы 2.1

Параметр	Значение
Дискретные входы: <ul style="list-style-type: none"> ▪ количество ▪ номинальное входное напряжение (U_H) постоянного тока, В ▪ входной ток при номинальном входном напряжении, мА ▪ напряжение срабатывания, не более ▪ коэффициент возврата, не менее 	2; 220; 1±0,5; 0,7Uш; 0,85
Релейный выход: <ul style="list-style-type: none"> ▪ количество ▪ нагрузочная способность, при напряжении постоянного тока 220 В, А 	1; 0,3
Дискретный выход: <ul style="list-style-type: none"> ▪ количество ▪ тип ▪ номинальное напряжение, В ▪ номинальная емкость, мкФ ▪ нагрузочная способность, А 	1; открытый коллектор; =220; 470; 5,0
Аналоговый вход: <ul style="list-style-type: none"> ▪ номинальное входное напряжение шунта, мВ ▪ максимально допустимое входное напряжение шунта, В ▪ основная приведенная погрешность измерения тока, % не более 	75 (60) 300 ±2
Интерфейс человекo-машинный индикаторы светодиодные органы управления	5 2 кнопки
Локальный интерфейс скорость передачи данных, бит/с дальность связи по каналу, м протокол связи	USB 2.0 19200 1,5 “MP-СЕТЬ”
Удаленный интерфейс скорость передачи данных, бит/с дальность связи по каналу, м тип канала протокол связи - гальваническая изоляция между интерфейсными и остальными цепями, В, не менее	RS-485 300/600/1200/2400/4800/9600/14400/19200/38400/ /57600/115200 До 1000 2-х проводная физическая линия “MP-СВЯЗИ” (MODBUS) 4000
Время готовности, при напряжении питания 220 В, с, не более	0,1

Продолжение таблицы 2.1

Параметр	Значение
Показатели надежности: <ul style="list-style-type: none"> ▪ средняя наработка на отказ, ч ▪ среднее время восстановления, ч, не более ▪ полный срок службы, лет, не менее ▪ поток ложных срабатываний устройства в год, не более 	50000 1 20 $1 \cdot 10^{-6}$
Рабочий диапазон температур окружающего воздуха, °С	0... +70
Относительная влажность, %	75 (при +15 °С и ниже)
Атмосферное давление, кПа	от 84,0 до 106,7
Номинальное напряжение питания, В	=220
Рабочий диапазон питания, В	от 86 до 260
Потребляемая мощность по цепям питания, Вт, не более	5
Габаритные размеры, мм, не более	100×105×110
Степень защиты, обеспечиваемая оболочкой (корпусом); степень защиты клеммных разъемов	IP30 по ГОСТ 14254-96; IP00 по ГОСТ 14254-96
* Iш – номинальный ток шунта	

Требования электромагнитной совместимости в соответствии с ГОСТ Р 51317.6.5 – 2006 (МЭК 61000-6-5) «Совместимость технических средств электромагнитная. Устойчивость к электромагнитным помехам технических средств, применяемых на электростанциях и подстанциях. Требования и методы испытаний» приведены в таблице 2.2.

Таблица 2.2

Параметры	Значения
Устойчивость к воздействию наносекундных импульсных помех в соответствии с СТБ МЭК 61000-4-4-2006: - испытательный уровень - амплитуда испытательных импульсов для: а) входных цепей питания, кВ; б) остальных независимых цепей, кВ - критерий качества функционирования	4 4 2 “а”
Устойчивость к провалам и кратковременным прерываниям напряжения сети электропитания в соответствии с требованиями СТБ МЭК 61000-4-11-2006 (МЭК 61000-4-11:2004): а) уровень испытательного напряжения в % от номинального напряжения электропитания: 1) для прерываний; 2) для провалов; б) длительность провалов; в) прерываний; в) критерий качества функционирования	0 %; 40 %; ΔU 30% (20 мс); ΔU 60% (1 с); ΔU 50% (100 мс) ΔU 100% (1 с) “А”
Устойчивость к электростатическим разрядам в соответствии с СТБ ИЕС 61000-4-2-2011: - испытательный уровень; - испытательное напряжение импульса разрядного тока, кВ - критерий качества функционирования	3 6 (при контактном разряде) 8 (при воздушном разряде) “а”

Продолжение таблицы 2.2

Параметр	Значение
<p>Устойчивость к воздействию микросекундных импульсных помех большой энергии в соответствии с СТБ МЭК 61000-4-5-2006:</p> <ul style="list-style-type: none"> - амплитуда напряжения испытательного импульса, кВ - испытательный уровень; - критерий качества функционирования 	<p>2,0±0,2 (при подаче помехи по схеме «провод-провод»); 4,0±0,2 (при подаче помехи по схеме «провод-земля») 3 (при подаче помехи по схеме «провод-провод»); 4 (при подаче помехи по схеме «провод-земля») “а”</p>
<p>Устойчивость к воздействию повторяющихся колебательных затухающих помех частотой 0,1 и 1 МГц в соответствии с СТБ ГОСТ Р 51317.4.12-2001:</p> <ul style="list-style-type: none"> - амплитудное значение первого импульса испытательного напряжения, кВ - степень жесткости испытаний; - критерий качества функционирования 	<p>1±0,1 (при подаче помехи по схеме «провод – провод»); 2,5±0,25(при подаче помехи по схеме «провод – земля») 3 “а”</p>
<p>Устойчивость к воздействию магнитного поля промышленной частоты в соответствии с ГОСТ ИЕС 61000-4-8-2013:</p> <ul style="list-style-type: none"> - испытательный уровень; - напряжённость непрерывного магнитного поля постоянной интенсивности, А/м; - напряжённость кратковременного магнитного поля, А/м - критерий качества функционирования 	<p>4 30 300 “а”</p>
<p>Устойчивость к воздействию импульсного магнитного поля, возникающего в результате молниевых разрядов и коротких замыканий в сетях электропитания в соответствии с требованиями СТБ ИЕС 61000-4-9-2012 (ГОСТ 30336-95):</p> <ul style="list-style-type: none"> -испытательный уровень; - максимальная напряжённость магнитного поля, А/м; - критерий качества функционирования 	<p>4 300 “а”</p>
<p>Устойчивость к воздействию радиочастотного электромагнитного поля в соответствии с СТБ ИЕС 61000-4-3-2009:</p> <ul style="list-style-type: none"> - напряжённость излучаемого однородного электромагнитного поля, В/м - диапазон частот электромагнитного поля, МГц; - испытательный уровень; - критерий качества функционирования 	<p>10 от 80 до 1000 3 “а”</p>

Продолжение таблицы 2.2

Параметры	Значения
Устойчивость к воздействию кондуктивных помех, наведенных радиочастотными электромагнитными полями в соответствии с СТБ ИЕС 61000-4-6-2011: - испытательное напряжение, В; - испытательный уровень; - критерий качества функционирования	10 3 «а»
Устойчивость к воздействию затухающего колебательного магнитного поля в соответствии с ИЕС 61000-4-10:2001 (ГОСТ Р 50652-94): степень жёсткости испытаний; критерий качества функционирования	4 «а»
Устойчивость к пульсациям, провалам и прерываниям напряжения электропитания постоянного тока в соответствии с СТП 09110.47.104-08 ¹⁾ (ИЕС 61000-4-17:2015; ИЕС 61000-4-29:2000): уровень пульсаций; длительность кратковременных прерываний напряжения электропитания, мс; длительность провалов напряжения электропитания, мс	10 % от U_H не менее 500 (испытательный уровень напряжения 0 % от U_H) 100 (испытательный уровень напряжения 40 % от U_H)
¹⁾ СТП 09110.47.104-08 «Методические указания по защите вторичных цепей электрических станций и подстанций напряжением 35 – 750 кВ от электромагнитных влияний и грозовых воздействий» – стандарт ГПО «Белэнерго»	

Помехозащита от МР100 не превышает норм, установленных в СТБ ИЕС 61000-6-4-2012.

Устройство по пожарной безопасности соответствует требованиям ГОСТ 12.1.004-91 и СТБ МЭК 60950-1-2003.

Устройство не предназначено для установки и эксплуатации во взрывоопасных и пожароопасных помещениях по ПУЭ («Правила устройства электроустановок»).

3 Описание устройства

3.1 Устройство и работа изделия

Конструктивно МР100 выполнено в пластмассовом корпусе и устанавливается на DIN-рейку 35 мм. Внешний вид МР100 представлен на рисунке 3.1.

Изделие состоит из следующих узлов:

- узел центрального процессора (ЦП);
- узел блока питания;
- интерфейсный узел.

Для местного конфигурирования устройства с помощью персонального компьютера (ПК) предусмотрен интерфейс USB 2.0.

ЦП обеспечивает реализацию алгоритма функционирования реле, осуществляет программное управление системой, проводит тестирование всех узлов и обработку поступающих данных, ведет журнал системы. ЦП имеет в своём составе сторожевой таймер и энергонезави-

симую память. Сторожевой таймер предотвращает зависание процессора и перезагружает систему в случае сбоя.



Рисунок 3.1 – Внешний вид MP100

4 Зам.

MP100 имеет 2 дискретных входа, 1 аналоговый вход, 1 релейный выход и 1 дискретный выход.

Дискретные входы обеспечивают ввод дискретных сигналов контролируемого объекта.

Аналоговый вход предназначен для измерения напряжения на токоизмерительном шунте.

Релейный выход обеспечивает выдачу сигнала неисправности устройства в цепи сигнализации.

Дискретный выход служит для выдачи сигналов управления независимым расцепителем с целью отключения автомата.

Блок питания, расположенный на печатной плате узла ввода-вывода сигналов, обеспечивает питание MP100 от напряжения постоянного тока 220 В.

3.2 Функции MP100

3.2.1 Двухступенчатая токовая защита:

- 1-я ступень («Отсечка») предназначена для отключения автомата при протекании тока короткого замыкания с независимой выдержкой времени;
- 2-я ступень («Перегрузка») предназначена для отключения автомата при протекании тока перегрузки с зависимой времятоковой характеристикой;

Время срабатывания 2-ой ступени защиты (t_{CP} , мс) определяется по формуле:

$$t_{CP} = 10K / (I_{BX} / I_{CP} - 0,6),$$

где K – коэффициент, характеризующий вид зависимой характеристики (диапазон уставок коэффициента $K = 100–10000$, дискретность установки 1);

I_{BX} – входной ток шунта;

I_{CP} – ток срабатывания 2-ой ступени.

На рисунке 3.2 представлены графики зависимых характеристик с различными значениями коэффициента K . Для выбора уставки коэффициента K рекомендуется, если защита устанавливается вместо реле или плавкой вставки с известной характеристикой, то значение K может быть определено путем совмещения данной характеристики с представленными на графике.

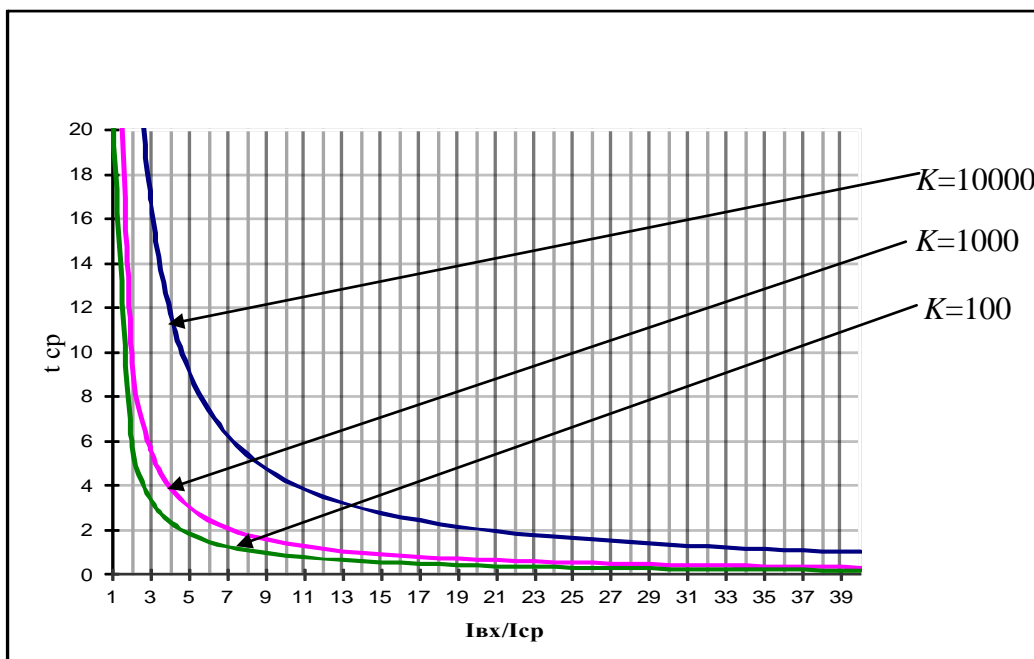


Рисунок 3.2 – Графики зависимой времятоковой характеристики

1-я и 2-я ступени защиты работают независимо друг от друга и конфигурируются отдельно. Параметры ступней защит приведены в таблице 3.1.

Таблица 3.1

Количество ступеней	2
Ток срабатывания	0–10,0 $I_{ш}^*$ при $U_{ш}=75$ мВ 0–12,5 $I_{ш}^*$ при $U_{ш}=60$ мВ (дискретность 0,01)
Время срабатывания, с	0,02 – 10 (дискретность 0,01)
Коэффициент возврата, не менее	0,95
Номинальное входное напряжение шунта ($U_{ш}$), мВ	75 (60)
Максимально допустимое входное напряжение шунта, В	300
Основная приведенная погрешность измерения тока, %, не более	±2
* - $I_{ш}$ – номинальный ток шунта	

Ступени защиты функционируют следующим образом:

1. При увеличении измеряемого тока выше уставки срабатывает измерительный орган (ИО) ступени и запускается отсчет выдержки времени, при этом начинает мигать соответствующий светодиодный индикатор («Отсечка» или «Перегрузка»).

2. Сигнал срабатывания ступени формируется после истечения времени срабатывания, при этом на выходе «Управление» формируется команда отключения длительностью равной «Импульсу команды отключения, мс» и соответствующий светодиодный индикатор загорается постоянным свечением. Сброс индикатора производится от кнопки «Квитирование» или командой «Квитирование» по интерфейсу связи.

3. При снижении измеряемого тока ниже 0,95 тока срабатывания происходит возврат измерительного органа и сброс таймера, выполняющего отсчет времени.

3.2.2 Выдача (с дискретного выхода “Управление”) импульса отключения заданной длительности на независимый расцепитель осуществляется с внутренней накопительной емкости. Параметры выхода приведены в таблице 3.2.

Таблица 3.2

Импульс команды отключения, мс	200-1000
Дискретность, мс	10

3.2.3 МР100 обеспечивает фиксацию не менее 4 последовательных событий («Журнал системы») с сохранением в энергонезависимой памяти. Перечень событий:

- срабатывание каждой ступени защиты (с сохранением величины токов, отключаемых МР100);
- отключение автомата (только для версии ПО 5.40 и выше);
- возникновение и пропадание неисправностей положения блок-контактов (только для версий 5.20 и ниже), цепи отключения;
- возникновение и пропадание неисправностей, выявленных в результате самодиагностики;
- квитирование от кнопки «Квитирование» или по интерфейсу связи;
- сброс устройства от кнопки «Сброс» (только для версии ПО 5.40 и выше).

Фиксирование сообщений об отключении автомата, квитировании или сбросе производится опционально в версии ПО 5.40 и выше МР100.

3.2.4 МР100 осуществляет периодическое выполнение тестов для обнаружения следующих неисправностей:

- неисправность АЦП;
- несовпадение контрольной суммы уставок;
- несовпадение контрольной суммы программного кода.

3.2.5 МР100 обеспечивает выдачу сигнала неисправности в схему сигнализации (реле Р1). Сигнал выдается при обнаружении неисправностей п.п. 3.2.4, 3.3.2.2, 3.3.2.3, а также при пропадании питания. Параметры выхода приведены в таблице 3.3.

Таблица 3.3

Тип выхода	Н.З.
Нагрузочная способность (при =220В), А	0,3

3.3 Использование МР100

3.3.1 Входы/выходы МР100.

В конструкции МР100 предусмотрены следующие входы и выходы:

- Дискретный выход (“Управление”) предназначен для управления независимым расцепителем автоматического выключателя;
- Вход питания (“=220 В”) предназначен для питания устройства от сети 220 В постоянного тока;
- Выход Р1 – релейный контакт, на который может быть заведён внутренний сигнал НЕИСПРАВНОСТЬ;
- Входы Д1 и Д2: дискретные входы, предназначенные для контроля положения блок-контактов (далее – Б.К.) автоматического выключателя. Общим проводом является «минус» $U_{пит.}$. В версии ПО 5.40 и выше вход Д1 предназначен для подключения блок-контакта отключенного положения автомата;
- Вход “Шунт” – вход измерения напряжения с шунта. Вход «минус» шунта гальванически связан с «минусом» $U_{пит.}$.

Конфигурирование и управление МР100 производится по интерфейсу USB 2.0 и/или RS-485 при помощи персонального компьютера.

3.3.2 Индикаторы МР100

3.3.2.1 Для отображения состояния устройства предусмотрены следующие индикаторы (таблица 3.4):

Таблица 3.4

Наименование/цвет	Состояние	Функция
«Перегрузка», желтый	Горит	Сработала 2-я ступень на отключение, событие не квитировано
	Мигает	Сработал измерительный орган 2-й ступени
«Отсечка», красный	Горит	Сработала 1-я ступень на отключение, событие не квитировано
	Мигает	Сработал измерительный орган 1-й ступени
«Автомат выключен», красный	Горит	Обнаружена неисправность блок-контактов (версия ПО 5.20 и ниже). Автомат отключен (версия ПО 5.40 и выше)
	Мигает	Неисправность блок-контактов устранена, но не квитирована (версия ПО 5.20 и ниже)
«Контроль цепи», красный	Горит	Обнаружена неисправность цепи отключения
	Мигает	Неисправность устранена, но не квитирована
«Работа/неисправность» зеленый/красный	Горит, зеленый	Устройство исправно
	Горит, красный	Обнаружена одна из неисправностей п.п. 3.2.4, 3.3.2.2, 3.3.2.3

Мигание осуществляется с периодом 1 с.

3.3.2.2 Непрерывный контроль исправности Б.К. автомата (только для версий ПО 5.20 и ниже). Индикатор «Автомат выключен» светится равномерно при обнаружении следующих неисправностей:

- несоответствия сигналов положения (идентичность сигналов на обоих дискретных входах);
- дребезг (длительность серии переключений с частотой более 20 Гц не должна превышать 100 мс).

Параметры дискретных входов положения блок-контактов приведены в таблице 3.5.

Таблица 3.5

Количество входов (общий «минус 220 В»)	2
Номинальное входное напряжение (U_n), В	≈ 220
Входной ток, мА	1
Напряжение срабатывания на постоянном токе, не более	$0,7 U_n$
Коэффициент возврата на постоянном токе, не менее	0,85

3.3.2.3 Непрерывный контроль целостности цепи отключения. Индикатор «Контроль цепи» светится равномерно при обнаружении неисправности. Контроль осуществляется измерением напряжения ($U_{нр}$) на ключе управления независимым расцепителем.

При использовании выключателя с автоподрывом цепи отключения, формирование сигнала «Неисправность ЦО» в МР100 версий ПО 5.20 и ниже может быть выведено программным способом.

Логика «Контроля исправности цепи отключения» представлена на рисунке 3.3.

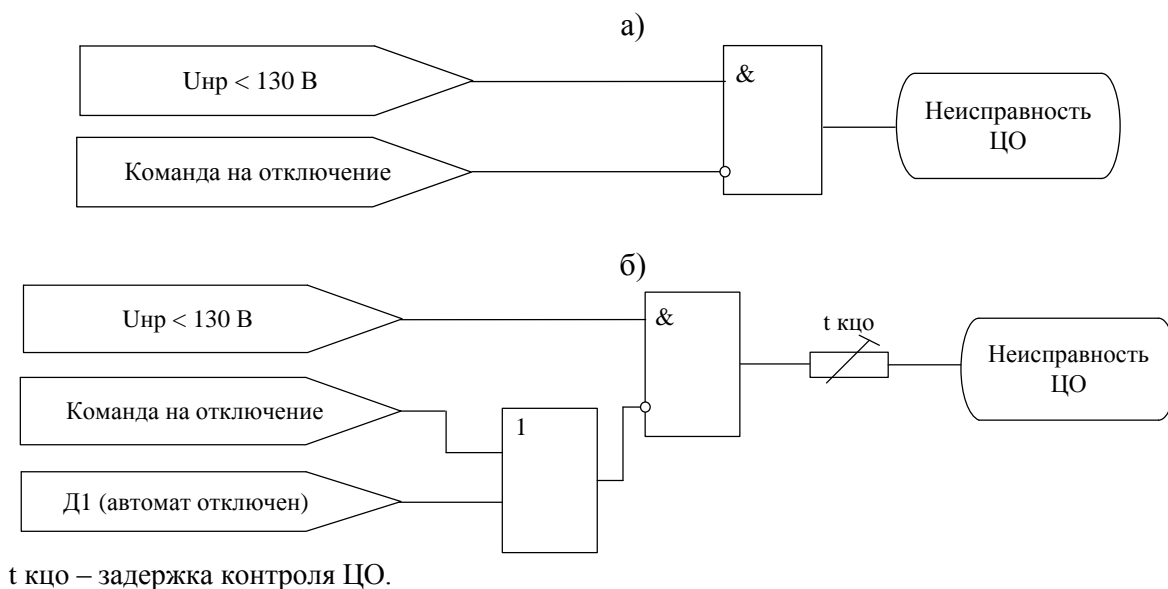


Рисунок 3.3 – Логика «Контроля исправности цепи отключения»: а) для версии ПО 5.20 и ниже; б) для версии ПО 5.40 и выше

Рекомендуется задавать задержку контроля ЦО (для версии 5.40 и выше) не менее 10 с, иначе возможно излишнее срабатывание логики контроля при пропадании питания МР100.

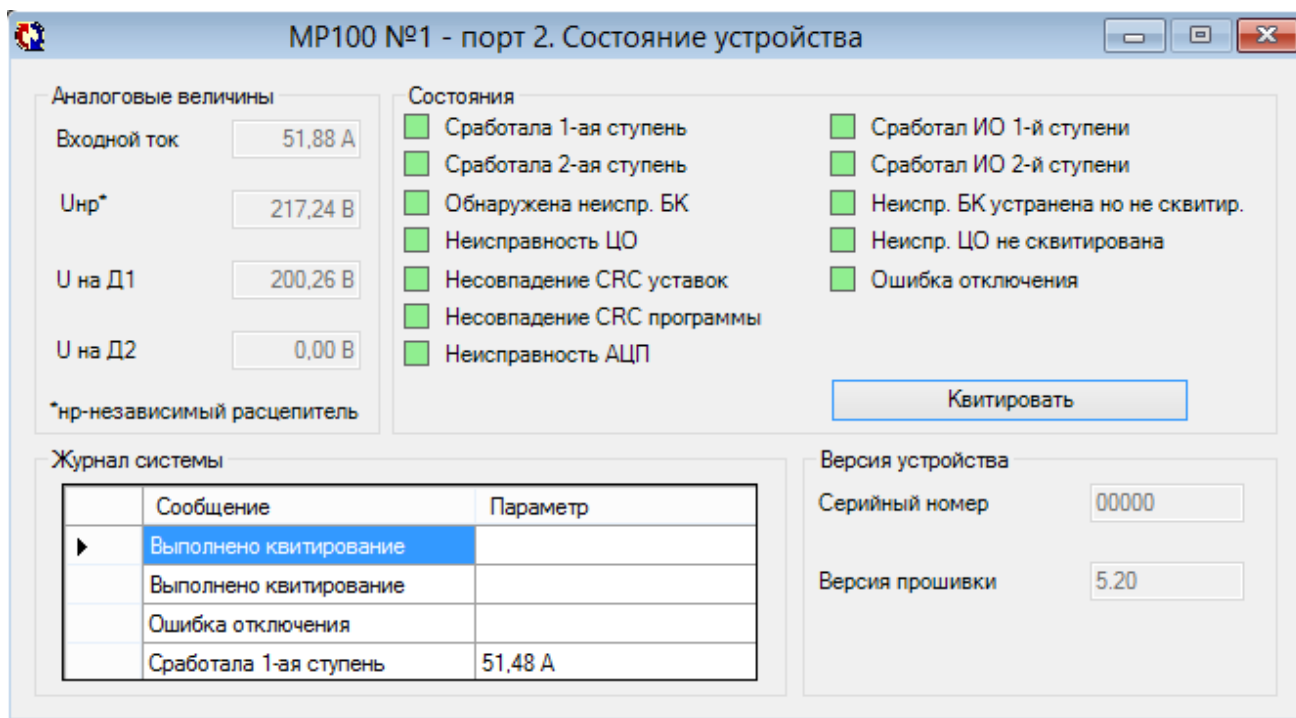
3.3.3 Назначение кнопок МР100.

Кнопки МР100 предназначены для выполнения следующих функций:

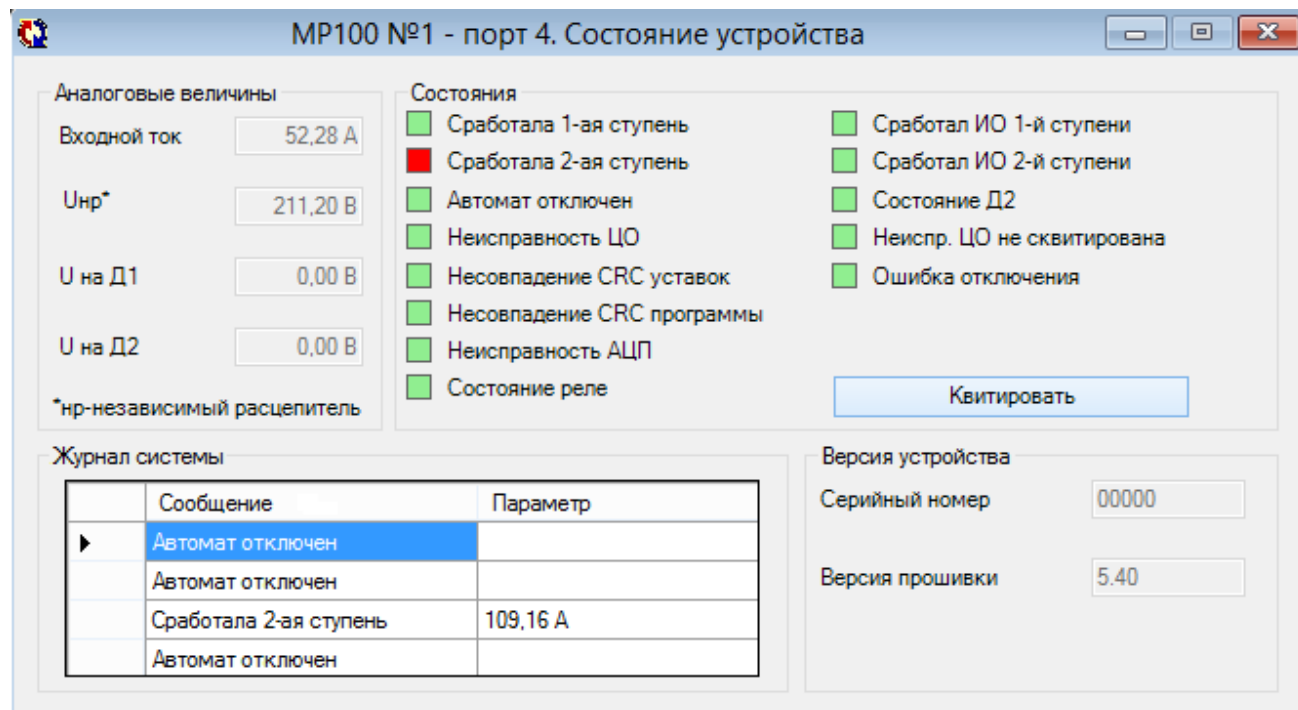
- Кнопка «Сброс» - запускает последовательность тестов, проводимую при подаче питания. При удержании кнопки «Сброс» работает команда на отключение независимого расцепителя. Кнопка имеет защиту от случайного нажатия.
- Кнопка «Квитирование» - производит сброс индикаторов. Для запуска необходимо удерживать кнопку «Квитирование» не менее 2 с.

3.4 Конфигурирование уставок МР100

3.4.1 Управление, конфигурирование и просмотр информации в МР100 производится с персонального компьютера с помощью программного обеспечения “УниКон”. Рабочее окно программы представлено на рисунке 3.4.



Версия ПО 5.20 и ниже



Версия ПО 5.40 и выше

Рисунок 3.4 – Окно «Состояние устройства» МР100 программного обеспечения УниКон

Примечание - Наличие дискретного сигнала Д1 (версия ПО 5.40 и выше) интерпретируется как отключенное состояние автомата.

3.4.2 Типы сообщений журнала системы представлены в таблице 3.6

Таблица 3.6

Код	Описание	Параметр	Пояснение
1	Сработала 1-я ступень	Значение тока	-
2	Сработала 2-я ступень	Значение тока	-
3	Ошибка отключения	-	-
4	Выполнено квитирование	-	Заносится в журнал перед выполнением квитирования
5	Автомат отключен	-	-
6	Сброс выполнен	-	-

3.4.3 Для сброса всех индикаций используется кнопка «Квитировать». Для конфигурирования параметров защиты МР100 используются окна «Уставки» и «Конфигурация RS-485», представленные на рисунках 3.5, 3.6, 3.7.

В поле «Режим реле» можно выбрать режим работы: «Неисправность».

В поле «Контроль исправности» можно ввести в работу контроли цепей:

- «Цепи отключения (ЦО)» и «Блок-контактов Б.К.» (версия ПО 5.20 и ниже);
- «Цепи отключения (ЦО)» (версия ПО 5.40 и выше).

В поле «Записи ЖС» (для версии ПО 5.40 и выше) конфигурируется формирование записи событий:

- «Автомат отключен»;
- «Квитирование»;
- «Сброс».

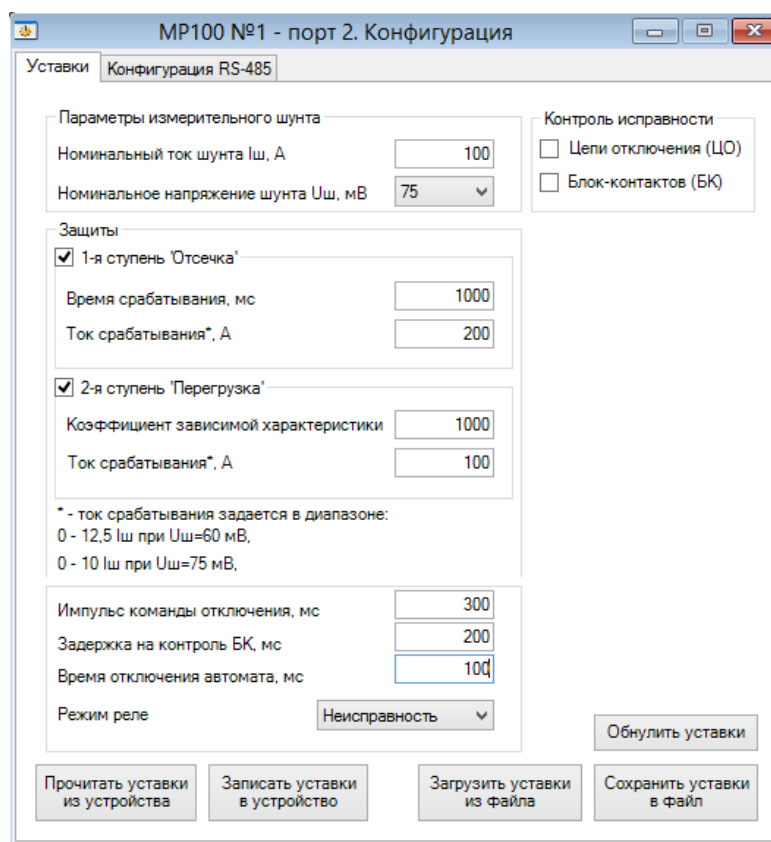


Рисунок 3.5 – Окно «Уставки» МР100 программного обеспечения УниКон версия ПО 5.20 и ниже

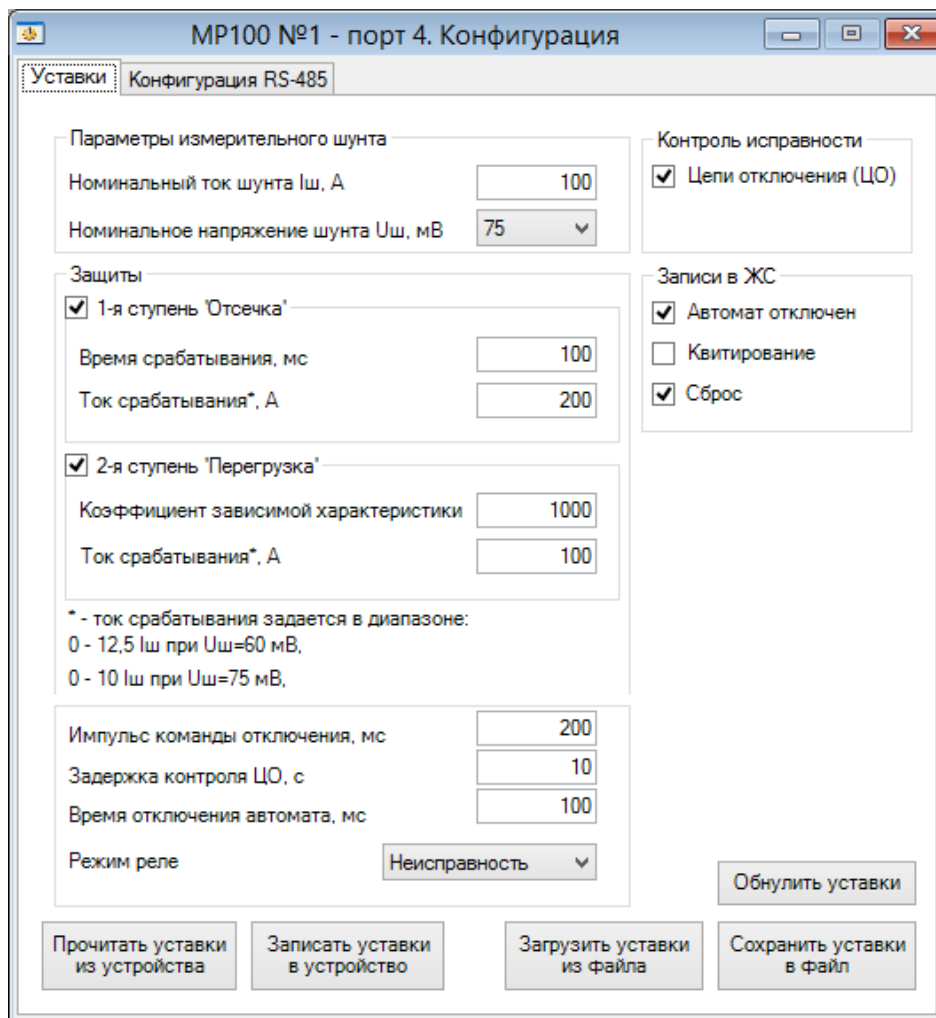


Рисунок 3.6 – Окно «Уставки» MP100 программного обеспечения УниКон версия ПО 5.40 и выше

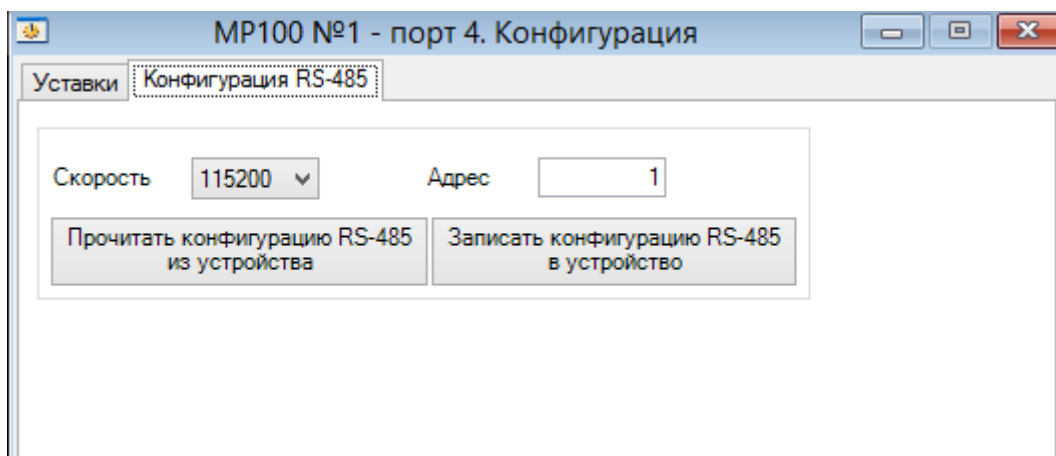


Рисунок 3.7 – Окно «Конфигурация RS-485» программного обеспечения УниКон

4 Использование по назначению

4.1 Требования к месту установки

Помещение (сооружение), где устанавливается МР100, должно быть закрытым взрыво-безопасным и пожаробезопасным. Должны соблюдаться следующие условия:

- климатические и механические внешние воздействующие факторы в соответствии с таблицей 2.1 настоящего руководства;
- окружающая среда не должна содержать агрессивных паров и газов.

4.2 Подготовка МР100 к использованию

4.2.1 Перед началом работ с МР100 следует внимательно ознакомиться с данным руководством по эксплуатации и изучить назначение разъемов МР100.

4.2.2 Монтаж, наладка и эксплуатация МР100 должны выполняться в соответствии с требованиями ГОСТ 12.2.007.0-75, “Правил техники безопасности при эксплуатации электрооборудования” (ПТЭ) и “Правил устройства электроустановок “ (ПУЭ);

4.2.3 При внешнем осмотре необходимо убедиться в целостности МР100, отсутствии видимых повреждений и дефектов, наличии маркировки.

4.2.4 МР100 должно быть жестко закреплено на базовой поверхности.

4.2.5 Габаритно-присоединительные размеры МР100 приведены в приложении А.

4.2.6 Присоединение цепей осуществляется с помощью клеммных винтовых разъемов диаметром 4 мм для проводов сечением до 2,5 мм² или пружинных разъемов согласно проекту автоматизации в виде кабельных связей и жгутов вторичной коммутации. Концы провода для подключения к клеммным винтовым разъемам требуется зачистить на 10 мм. Прокладка кабелей и жгутов должна отвечать требованиям ПУЭ.

4.2.7 Необходимость в экранировании входных, выходных кабельных цепей и линий связи определяется при проектировании и зависит от длины кабелей и от уровня помех в зоне прокладки кабеля.

4.2.8 Провода электропитания подключаются к клеммам колодки “= 220 В”.

4.2.9 Пуско-наладочные работы по проверке работоспособности и проверке взаимодействия с внешними устройствами осуществляются на месте установки.

4.2.10 **ВНИМАНИЕ!** При демонтаже корпуса запрещается касаться установленных на платах МР100 элементов, т.к. изделие содержит компоненты, чувствительные к статическому электричеству.

4.2.11 Типовая схема подключения приведена на рисунке Б.1 (Приложение Б).

4.2.12 Пример установки (демонтажа) МР100 на DIN-рейку приведен на рисунке В.1 (Приложение В).

4.3 Меры безопасности

К эксплуатации МР100 допускается персонал, имеющий разрешение для работы на электроустановках напряжением до 1000 В и изучивший руководство по эксплуатации в полном объеме.

Эксплуатация МР100 разрешена при наличии инструкции по технике безопасности, утвержденной предприятием-потребителем в установленном порядке и учитывающей специфику применения МР100 на конкретном объекте.

Перед разборкой МР100 его необходимо обесточить. После снятия питания с МР100 следует выдержать время около 10 с (пока горит индикатор «Работа/неисправность»), так как на клеммах «Управление» и «=220 В» может находиться напряжение.

***Запрещено** подключать или отключать клеммные разъемы при включенном питании. Необходимо обесточить как МР100, так и внешние подсоединения.*

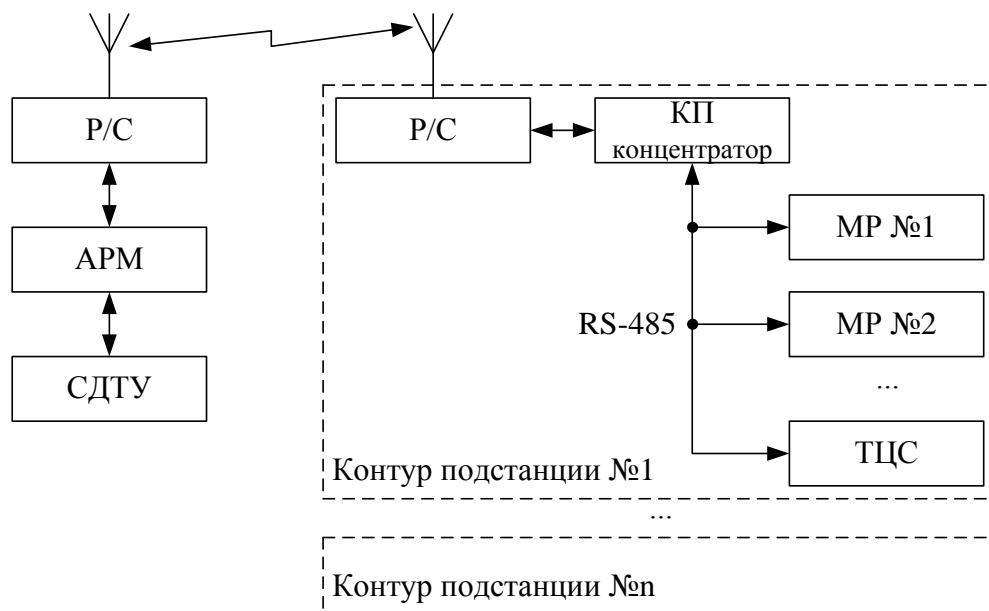
5 Руководство по протоколу связи «МР-сеть»

5.1 Организация локальной сети

МР100 имеет встроенные программно-аппаратные средства, позволяющие организовать передачу данных между уровнем подстанции и верхним уровнем АСУ ТП или системой диспетчерского телеуправления (СДТУ).

Дистанционно, при помощи интерфейса связи, могут быть просмотрены оперативные значения контролируемого тока, напряжение на независимом расцепителе, журнал системы, текущие уставки, состояние дискретных входов, состояние измерительных органов и ступеней защиты, неисправности и произведена калибровка измерительного канала. Возможно также дистанционное изменение уставок, квитирование неисправностей и срабатывания защит.

В МР100 используется протокол связи "МР-СЕТЬ" (аналогичный "Modbus"), разработанный специалистами ОАО «Белэлектромонтажналадка» для микропроцессорных реле. Протокол "МР-СЕТЬ" обеспечивает полудуплексную связь по двухпроводной линии. Интерфейс RS-485 обеспечивает гальваническую развязку между защитами и позволяет объединить в локальную сеть до 247 устройств. Примерная структура организации сети показана на рисунке 5.1.



МР – микропроцессорное реле защиты энергооборудования; P/C – радиостанция;
КП – контролируемый пункт; АРМ – автоматизированное рабочее место специалиста;
СДТУ – система диспетчерского телеуправления

Рисунок 5.1 – Примерная структура организации сети

Цепи интерфейса обеспечивают гальваническую развязку каждого устройства. Подключение кабеля показано на рисунке 5.2.

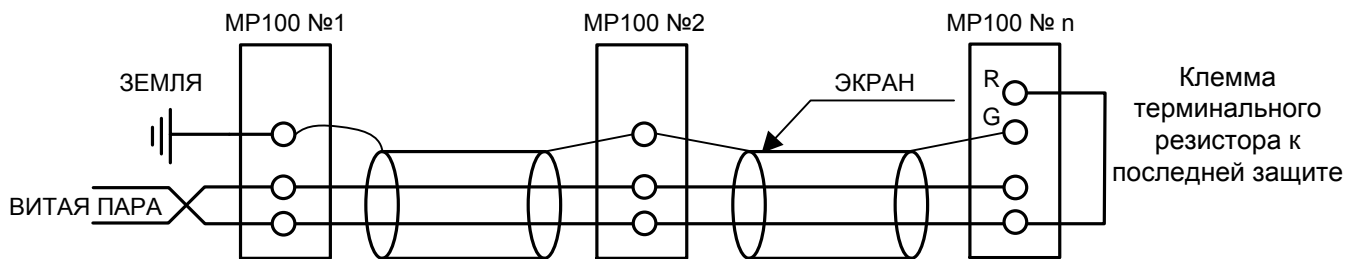


Рисунок 5.2 – Схема организации локальной сети через порт RS485

5.2 Коммуникационный порт

Коммуникационный порт устройства построен на основе гальванически изолированного интерфейса RS485. Режим передачи – полудуплекс, т. е. обмен данными производится по одной линии связи, но приём и передача разделены во времени.

Скорость обмена программируется пользователем на этапе конфигурирования системы и выбирается из ряда: 300, 600, 1200, 2400, 4800, 9600, 14400, 19200, 38400, 57600, 115200 бит/с.

Структура байта сообщения:

1 старт бит	8 бит данных (мл. бит вперёд)	1 стоп-бит
-------------	-------------------------------	------------

5.3 Протокол " МР-СЕТЬ "

5.3.1 Общее описание

Устройства соединяются, используя технологию "главный" - "подчиненный", при которой только одно устройство (главный) может инициировать передачу (сделать запрос). Другие устройства (подчиненные) передают запрашиваемые "главным" устройством данные, или производят запрашиваемые действия. Типичное "главное" устройство включает в себя ведущий (HOST) процессор и панели программирования. Типичное подчиненное устройство - программируемый контроллер. МР100 всегда является подчинённым устройством. "Главный" может адресоваться к индивидуальному "подчиненному" или может инициировать широкую передачу сообщения на все "подчиненные" устройства. "Подчиненное" устройство возвращает сообщение в ответ на запрос, адресуемый именно ему. Ответы не возвращаются при широковещательном запросе от "главного".

Пользователь может устанавливать продолжительность интервала таймаута, в течение которого "головное" устройство будет ожидать ответа от "подчинённого". Если "подчинённый" обнаружил ошибку передачи, то он не формирует ответ "главному".

5.3.2 Организация обмена

Обмен организуется циклами запрос – ответ:

Запрос от главного:

Адрес устройства	Код функции	Данные	Контрольная сумма
1 байт	1 байт	n байт	2 байта

Ответ подчиненного:

Адрес устройства	Код функции	Данные	Контрольная сумма
1 байт	1 байт	n байт	2 байта

Запрос: Код функции в запросе говорит "подчиненному" устройству, какое действие необходимо провести. Байты данных содержат информацию, необходимую для выполнения запрошенной функции. Например, код функции 03h подразумевает запрос на чтение содержимого регистров "подчиненного".

Ответ: Если "подчиненный" даёт нормальный ответ, код функции в ответе повторяет код функции в запросе. В байтах данных содержится затребованная информация. Если имеет место ошибка, то код функции модифицируется, и в байтах данных передается причина ошибки.

5.3.3 Режим передачи

В сетях "МР-СЕТЬ" может быть использован один из двух способов передачи: "ASCII" или "RTU". В МР используется режим "RTU".

В "RTU" режиме сообщение начинается с интервала тишины, равного времени передачи 3.5 символов при данной скорости передачи. Первым полем затем передается адрес устройства. Вслед за последним передаваемым символом также следует интервал тишины продолжительностью не менее 3.5 символов. Новое сообщение может начинаться после этого интервала.

Фрейм сообщения передается непрерывно. Если интервал тишины длительностью более 1.5 символа возник во время передачи фрейма, принимающее устройство заканчивает прием сообщения и следующий байт будет воспринят как начало следующего сообщения.

Таким образом, если новое сообщение начнется раньше интервала 3.5 символа, принимающее устройство воспримет его как продолжение предыдущего сообщений. В этом случае устанавливается ошибка, так как будет несовпадение контрольных сумм.

Длина сообщения не должна превышать 255 байт.

Карта распределения памяти приведена в Приложении Г.

5.3.4 Содержание адресного поля

Допустимый адрес передачи находится в диапазоне 0-247. Каждому подчинённому устройству присваивается адрес в пределах 1-247. Адрес 0 используется для широковещательной передачи, его распознаёт каждое устройство.

5.3.5 Содержание поля функции

Поле функции содержит 1 байт. Диапазон числа 1-255. В МР используются следующие функции

Таблица 5.1

Функция	Выполняемые действия
1 и 2	Чтение n бит
3 и 4	Чтение n слов (1 слово – 2 байта)
5	Запись 1 бита
6	Запись 1 слова
16	Запись n слов

Когда "подчиненный" отвечает "главному", он использует поле кода функции для фиксации ошибки. В случае нормального ответа "подчиненный" повторяет оригинальный код функции. Если имеет место ошибка при выполнении функции, возвращается код функции с установленным в 1 старшим битом.

Например, сообщение от "главного" "подчиненному" прочитать группу регистров имеет следующий код функции:

03 hex

Если "подчиненный" выполнил затребованное действие без ошибки, он возвращает такой же код. Если имеет место ошибка, то он возвращает:

83 hex

В добавление к изменению кода функции, "подчиненный" размещает в поле данных уникальный код, который говорит "главному" какая именно ошибка произошла или причину ошибки.

5.3.6 Содержание поля данных

Поле данных в сообщении от "главного" к "подчиненному" содержит дополнительную информацию, которая необходима "подчиненному" для выполнения указанной функции. Оно может содержать адреса регистров или выходов, их количество, счетчик передаваемых байтов данных.

При возникновении ошибки "подчиненный" возвращает следующие коды:

- 01h: неизвестный или неправильный код функции;
- 03h: некорректные данные в поле данных.

Поле данных может не существовать (иметь нулевую длину) в определенных типах сообщений.

5.3.7 Содержание поля контрольной суммы

Поле контрольной суммы содержит 16-ти битовую величину. Контрольная сумма является результатом вычисления Cyclical Redundancy Check (CRC) сделанного над содержанием сообщения. Полином:

$$1 + x^2 + x^{15} + x^{16} = 1010\ 0000\ 0000\ 0001\ \text{bin} = \text{A001 Hex}$$

CRC добавляется к сообщению последним полем, младшим байтом вперед.

5.4 Структура данных

Данные в МР организованы так, что младший байт (МлБ) и старший байт (СтБ) располагаются в порядке возрастания адресов.

Пример слова данных (2 байта):	адрес n	МлБ
	адрес n+1	СтБ
Пример двух слов данных (4 байта):	адрес n	МлБ
	адрес n+1	СтБ
	адрес n+2	МлБ
	адрес n+3	СтБ

5.5 Функции "MP-СЕТЬ"

5.5.1 Функция 1 или 2

Формат чтения n бит:

Запрос:

Адрес устройства	01 или 02	Начальный адрес		Кол-во входов		Контрольная сумма	
1 байт	1 байт	2 байта		2 байта		2 байта	
		СтБ	МлБ	СтБ	МлБ	МлБ	СтБ

МлБ – младший байт 16-ти разрядного слова.

СтБ – старший байт 16-ти разрядного слова.

Ответ:

Адрес устройства	01 или 02	Кол-во считанных байт	1-й считанный байт		n-й считанный байт	Контрольная сумма	
1 байт	1 байт	1 байт	n байт			2 байта	
						МлБ	СтБ

Пример чтения n бит:

С устройства (адрес устройства – 03) опросить 10 входов, начиная со 2-го входа по адресу 0.

Начальный адрес = 0002h.

Кол-во бит = 000Ah.

Запрос:

Адрес устройства	Код функции	Начальный адрес		Кол-во бит		Контрольная сумма	
03h	01h	00h	02h	00h	0Ah		

Ответ:

Адрес устройства	Код функции	Кол-во считанных байт	1-й считанный байт	2-й считанный байт	Контрольная сумма	
03h	01h	02h	71h	40h		

Для определения начального адреса входов, начиная с k-го бита N-го адреса, используется выражение:

Начальный адрес = $N \times 8 \text{ бит} + k \text{ бит}$

Например, для чтения входов, начиная с 4-го бита по 2-му адресу, получим:

Начальный адрес = $2 \times 8 \text{ бит} + 4 \text{ бит} = 20 \Rightarrow 0014h$.

5.5.2 Функция 5

Формат установки 1 бита:

Запрос:

Адрес устройства	05	Адрес бита		Значение бита	0	Контрольная сумма	
1 байт	1 байт	2 байта		1 байт	1 байт	2 байта	
		СтБ	МлБ			МлБ	СтБ

МлБ – младший байт 16-ти разрядного слова.

СтБ – старший байт 16-ти разрядного слова.

Ответ:

Адрес устройства	05	Адрес бита		Значение бита	0	Контрольная сумма	
1 байт	1 байт	2 байта		1 байт	1 байт	2 байта	
		СтБ	МлБ			МлБ	СтБ

Для функции 5 кадр ответа идентичен кадру запроса.

Байт “Значение бита”:

– бит, устанавливаемый в 0 => значение бита = 00h;

– бит, устанавливаемый в 1 => значение бита = FFh.

Для определения адреса выхода, используется выражение:

Адрес выхода = (Адрес байта) × 8 бит + № бита

Пример установки 1 бита:

На устройстве (адрес устройства – 04) установить бит 1 по адресу 0.

Адрес выхода = 0 × 8 бит + 1 бит = 1 => 0001h

Выход устанавливается в 1 => значение байта = FFh.

Запрос:

Адрес устройства	Код функции	Адрес бита		Значение бита	0	Контрольная сумма	
04h	05h	00h	01h	FFh	00h	МлБ	СтБ

Ответ:

Адрес устройства	Код функции	Адрес бита		Значение бита	0	Контрольная сумма	
04h	05h	00h	01h	FFh	00h	МлБ	СтБ

5.5.3 Функция 3 или 4

Формат чтения n слов:

Запрос:

Адрес устройства	03 или 04	Начальный адрес		Кол-во слов		Контрольная сумма	
1 байт	1 байт	2 байта		2 байта		2 байта	
		СтБ	МлБ	СтБ	МлБ	МлБ	СтБ

МлБ – младший байт 16-ти разрядного слова.

СтБ – старший байт 16-ти разрядного слова.

Ответ:

Адрес устройства	03 или 04	Кол-во считанных байт	1-е считанное слово		п-е считанное слово	Контрольная сумма			
1 байт	1 байт	1 байт	n байт			2 байта			
			СтБ	МлБ		СтБ	МлБ	МлБ	СтБ

Начальный адрес определяется следующим образом:

- СтБ = номер страницы;

- МлБ = адрес байта на странице.

Пример чтения n слов:

С устройства (адрес устройства – 04) прочитать 4 байта, по адресу:

- № страницы = 10h;

- адрес байта = 02h;

- кол-во байт = 04h.

Кол-во слов = 02h.

Начальный адрес = 1002h.

Запрос:

Адрес устройства	Код функции	Начальный адрес		Кол-во слов		Контрольная сумма	
		10h	02h	00h	02h	МлБ	СтБ
04h	03h	10h	02h	00h	02h	МлБ	СтБ

МлБ – младший байт 16-ти разрядного слова.

СтБ – старший байт 16-ти разрядного слова.

Ответ:

Адрес устройства	Код функции	Кол-во считанных байт	1-е считанное слово		2-е считанное слово		Контрольная сумма	
			05h	24h	00h	00h	МлБ	СтБ
04h	03h	04h	05h	24h	00h	00h	МлБ	СтБ

5.5.4 Функция 6

Формат записи 1 слова:

Запрос:

Адрес устройства	Об	Адрес слова		Значение слова		Контрольная сумма	
		СтБ	МлБ	СтБ	МлБ	МлБ	СтБ
1байт	1 байт	2 байта		2 байта		2 байта	
		СтБ	МлБ	СтБ	МлБ	МлБ	СтБ

МлБ – младший байт 16-ти разрядного слова.

СтБ – старший байт 16-ти разрядного слова.

Ответ:

Адрес устройства	Об	Адрес слова		Значение слова		Контрольная сумма	
		СтБ	МлБ	СтБ	МлБ	МлБ	СтБ
1байт	1 байт	2 байта		2 байта		2 байта	
		СтБ	МлБ	СтБ	МлБ	МлБ	СтБ

Адрес слова определяется следующим образом:

- СтБ = номер страницы;
- МлБ = адрес байта уставки на странице.

Пример записи 1 слова:

На устройство (адрес устройства – 04) записать 2 байта:

- № страницы = 02h;
- адрес байта = 60 = 3Ch;
- кол-во байт = 02h.

Кол-во слов = 01h.

Адрес слова = 023Ch.

Значение слова = 1A02h.

Запрос:

Адрес устройства	Код функции	Адрес слова		Значение слова		Контрольная сумма	
		02h	3Ch	1Ah	02h	МлБ	СтБ
04h	06h	02h	3Ch	1Ah	02h	МлБ	СтБ

МлБ – младший байт 16-ти разрядного слова.

СтБ – старший байт 16-ти разрядного слова.

Ответ:

Адрес устройства	Код функции	Адрес слова		Значение слова		Контрольная сумма	
04h	06h	02h	3Ch	1Ah	02h	МлБ	СтБ

5.5.5 Функция 16

Формат записи n слов:

Запрос:

Адрес уст-ва	10h	Начальный адрес		Кол-во слов		Кол-во байт	Значения слов				Контрольная сумма	
1байт	1байт	2 байта		2 байта		1байт	n слов				2 байта	
		СтБ	МлБ	СтБ	МлБ		1-е слово		n-е слово		МлБ	СтБ
							СтБ	МлБ	СтБ	МлБ		

Ответ:

Адрес устройства	10h	Адрес 1-го записанного слова		Кол-во записанных слов		Контрольная сумма	
1байт	1 байт	2 байта		2 байта		2 байта	
		СтБ	МлБ	СтБ	МлБ	МлБ	СтБ

Адрес слова определяется следующим образом:

- СтБ = номер страницы;
- МлБ = адрес байта уставки на странице.

Пример записи n слов:

На устройство (адрес устройства – 04) записать 2 слова:

- № страницы = 02h;
- начальный адрес = 28 = 1Ch;
- кол-во слов = 02h;
- кол-во байт = 04h.

Кол-во слов = 01h.

Начальный адрес = 021Ch.

Значение 1-го слова = 01A0h.

Значение 2-го слова = 057Ah.

Запрос:

Адрес уст-ва	Код функции	Начальный адрес		Кол-во слов		Кол-во байт	Значение 1-го слова		Значение 2-го слова		Контрольная сумма	
04h	10h	02h	1Ch	00h	02h	04h	01h	A0h	05h	7Ah	МлБ	СтБ

Ответ:

Адрес устройства	Код функции	Начальный адрес		Кол-во записанных слов		Контрольная сумма	
04h	10h	02h	1Ch	00h	02h	МлБ	СтБ

6 Техническое обслуживание

6.1 МР100 рассчитано на круглосуточную работу.

6.2 Специального технического обслуживания МР100 не требует. Для обеспечения нормальной работы рекомендуется один раз в год выполнить следующие мероприятия:

- проверять надежность крепления МР100 в месте установки и его внешних соединений;
- проводить очистку МР100 от пыли путем протирания внешних доступных частей, а также путем воздушной продувки сухим и чистым сжатым воздухом;
- провести полную диагностику МР100, проверить журнал системы.

7 Текущий ремонт

7.1 Ремонт МР100 осуществляет только изготовитель по гарантийным обязательствам.

7.2 Срок и стоимость работ по **не гарантийному ремонту** определяется после осмотра изделия специалистом изготовителя.

8 Хранение

8.1 При получении МР100 следует убедиться в полной сохранности упаковки и транспортной тары. При наличии повреждений следует составить акт в установленном порядке и обратиться с рекламацией в транспортную организацию.

8.2 МР100 должны храниться в сухом и вентилируемом помещении при температуре окружающего воздуха от минус 40 до +70 °С и относительной влажности до 95%. Воздух в помещении не должен содержать пыль и примеси агрессивных паров и газов.

9 Транспортирование

9.1 Транспортирование МР100 допускается только в упаковке изготовителя и может производиться любым видом крытого транспорта.

9.2 МР100 в транспортной таре устойчиво к механическим внешним воздействующим факторам при транспортировании в соответствии с условиями транспортирования “С” по ГОСТ 23216-78.

9.3 Во время погрузочно-разгрузочных работ и транспортирования упакованные МР100 не должны подвергаться резким ударам и воздействию атмосферных осадков. Способ укладки на транспортное средство должен исключать их перемещение.

МР100 после транспортирования необходимо выдержать в помещении с нормальными условиями не менее 3-х часов, только после этого произвести распаковку.

10 Подтверждение соответствия

Сертификат соответствия № ТС RU С-ВУ.АВ24.В.01984 (серия RU №0240609) о соответствии требованиям ТР ТС 004/2011 «О безопасности низковольтного оборудования», и ТР ТС 020/2011 «Электромагнитная совместимость технических средств».

11 Сопровождение

MP100 разработано и изготовлено в Республике Беларусь. Вы всегда можете получить квалифицированную информацию по телефону, по электронной почте или непосредственно в ОАО «Белэлектромонтажналадка» по любым вопросам, касающимся MP100 и другой нашей продукции. Информация обо всех разработках и изделиях нашего предприятия распространяется бесплатно. Вы можете получить по электронной почте. Мы также будем благодарны за все предложения по улучшению работы и модернизации изделия.

ПРИЛОЖЕНИЕ А
(справочное)

ГАБАРИТНЫЕ РАЗМЕРЫ

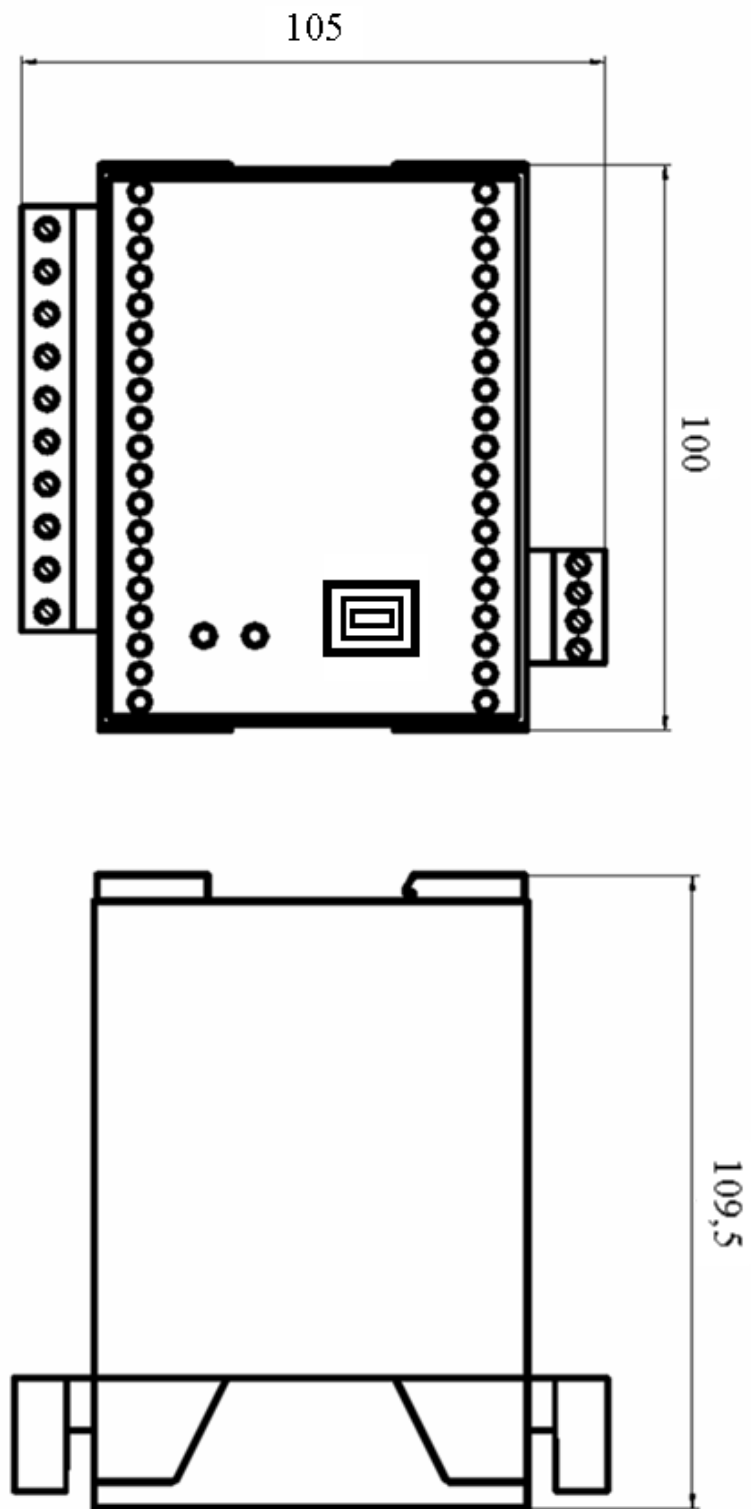
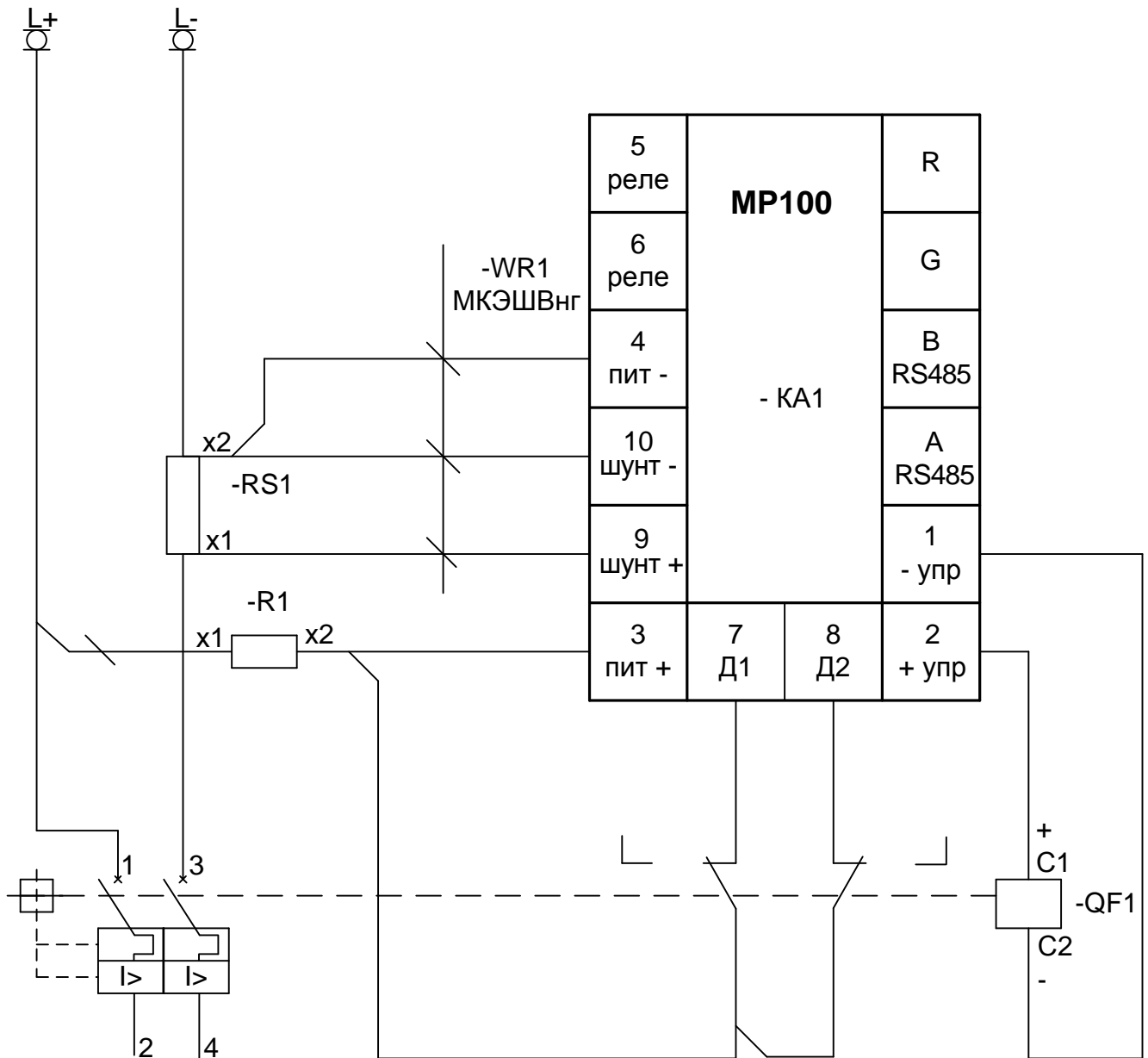


Рисунок А.1 – Габаритные размеры MP100

ПРИЛОЖЕНИЕ Б
(справочное)
ТИПОВАЯ СХЕМА ПОДКЛЮЧЕНИЯ

Сторона источника питания



Сторона нагрузки

Примечания:

1. Резистор R1 предназначен для ограничения пускового тока при подаче питания.
2. На дискретный вход Д1 MP100 версии ПО 5.40 и выше необходимо заводить отключенное положение автомата.

Рисунок Б.1 – Типовая схема подключения MP100

ПРИЛОЖЕНИЕ В
(рекомендуемое)

МОНТАЖ НА DIN-РЕЙКУ

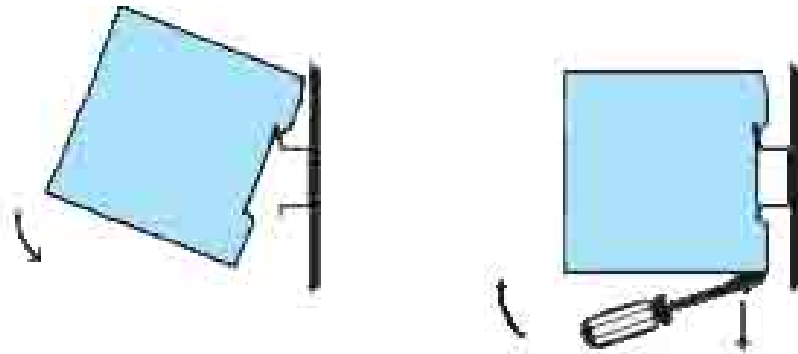


Рисунок В.1 – Монтаж MP100 на DIN-рейку

ПРИЛОЖЕНИЕ Г

Таблица Г1 - Карта распределения памяти

	Диапазон адресов СЛОВНЫЙ	Описание – V5.4		Доступ	
				МР-СЕТЬ	
1	2	3		4	
Состояние	0000h	Входной ток		чтение	
	0001h	Напряжение на катушке расцепителя		чтение	
	0002h	Напряжение на Д1		чтение	
	0003h	Резерв			
	0004h	Напряжение на Д2		чтение	
	0005h-0010h	Резерв			
	00010h	Флаги состояния системы	0	Сработал измерительный орган на 1-ой ступени	чтение
			1	Сработала 1-я ступень	чтение
			2	Сработал измерительный орган на 2-ой ступени	чтение
			3	Сработала 2-я ступень	чтение
			4	Ошибка отключения	чтение
			5	резерв	чтение
			6	резерв	чтение
			7	резерв	чтение
			8	Неисправность цепей отключения	чтение
			9	Неисправность цепей отключения устранена, не квитирована	чтение
			10	Неисправность АЦП	чтение
			11	Несовпадение контрольной суммы уставок	чтение
			12	Несовпадение контрольной суммы программы	чтение
			13	Автомат отключен (состояние Д1)	чтение
	14		Состояние Д2	чтение	
	15	Состояние Реле	чтение		
	0011h	Резерв			
	0012h	Команда 1		чтение	
	0013h	Команда 2		чтение	
	0014h-0100h	Резерв			
Конфигурация	0100h		Время выдержки срабатывания 1-й ступени (мс)	чтение/запись	
	0101h		Значение тока срабатывания 1-й ступени	чтение/запись	
	0102h		Коэффициент выдержки срабатывания 2-й ступени	чтение/запись	
	0103h		Значение тока срабатывания 2-й ступени	чтение/запись	
	0104h		Время отключения автомата (в 10-ках мс)	чтение/запись	
	0105h		Импульс команды отключения (в 10-ках мс)	чтение/запись	
	0106h		Задержка контроля цепи отключения (с)	чтение/запись	
	0107h		Режим реле (1 - неисправность)	чтение/запись	
	0108h		Режим работы защиты	чтение/запись	
		Режим работы защиты	0	Резерв	
			1	Контроль неисправности цепей отключения	
			2	Резерв	
			3	Ввод в работу 1-й ступени	
	4		Ввод в работу 2-й ступени		

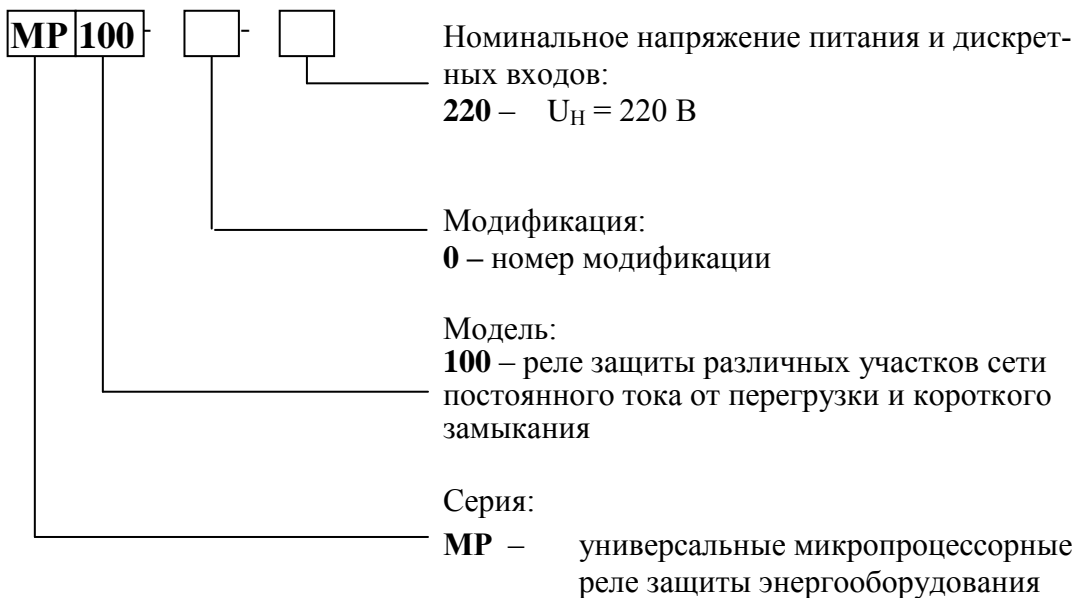
Продолжение таблицы Г 1

1	2	3		4
		Режим работы защиты	*** Резерв	
	0109h	Конфигурация записей в ЖС	Конфигурация записей в журнал системы	чтение/запись
			0 запись "автомат отключен"	
			1 запись "квитирование выполнено"	
			2 запись "сброс выполнен"	
		*** Резерв		
	010Ah-0110h		Резерв	
	0110h		Конфигурация измерительного канала 1 (В, А, Ра)	чтение/запись
	0113h		Конфигурация измерительного канала 2 (В, А, Ра)	чтение/запись
	0116h		Конфигурация измерительного канала 3 (В, А, Ра)	чтение/запись
	0119h		Конфигурация измерительного канала 4 (В, А, Ра)	чтение/запись
	011Ch		Конфигурация измерительного канала 5 (В, А, Ра)	чтение/запись
	011Fh-0124h		Резерв	
	0124h-0126h		Номинальный ток шунта (хранения данных внешней программы обработки)	чтение/запись
	0126h-0127h		Номинальное напряжение шунта (хранения данных внешней программы обработки)	чтение/запись
	0128h-0130h		Резерв	
			Конфигурация интерфейса	
	0130h		Скорость	чтение/запись
	0131h		Адрес устройства	чтение/запись
	0132h-0140h		Резерв	
			Журнал системы	чтение/запись
	0140h	Стек журнала	0 КОД АВАРИИ	
	0141h		1 Значение параметра	
	0142h		2 КОД АВАРИИ	
	0143h		3 Значение параметра	
	0144h		4 КОД АВАРИИ	
	0145h		*** Значение параметра	
	0146h		КОД АВАРИИ	
	0147h		Значение параметра	
	0148h		Сохранение флагов системы при отключении питания	
	0149h-0150h		Резерв	
	0500h	Информация об устройстве. Всего 32 байта		чтение

Карта заказа на реле защиты постоянного тока МР100

Заказчик _____

Тип МР:



Количество изделий: _____ шт.

Техническое описание и руководство по эксплуатации: _____ шт.

ЗАКАЗЧИК:

ИЗГОТОВИТЕЛЬ:

«__» _____ 20__ г.

«__» _____ 20__ г.