

ОАО «Белэлектромонтажналадка»



EAC

РЕЛЕ МИКРОПРОЦЕССОРНОЕ

MP700

**ЗАЩИТЫ И АВТОМАТИКИ ВВОДА,
ОТХОДЯЩЕЙ ЛИНИИ,
СЕКЦИОННОГО ВЫКЛЮЧАТЕЛЯ СО
СВОБОДНО ПРОГРАММИРУЕМОЙ
ЛОГИКОЙ**

ПАСПОРТ

ПШИЖ 147.00.00.00.003 ПС

БЕЛАРУСЬ

220101, г. Минск, ул. Плеханова 105А,
т./ф. (017) 368-09-05, 367-86-56, 368-88-57

www.bemn.by, upr@bemn.by

1 ОСНОВНЫЕ ТЕХНИЧЕСКИЕ ДАННЫЕ

Реле микропроцессорное МР700 предназначено для защиты:

- кабельных и воздушных линий электропередачи с двухсторонним питанием;
- питающих и отходящих присоединений распределительных устройств;
- трансформаторов (в качестве резервной защиты трансформаторов).

Параметр	Значение
<p>Цепи измерения тока:</p> <ul style="list-style-type: none"> ▪ количество; <p>диапазон входных токов:</p> <ul style="list-style-type: none"> ▪ рабочий; ▪ аварийный в фазах; ▪ нулевой последовательности $3I_0$; <p>термическая устойчивость:</p> <ul style="list-style-type: none"> ▪ длительно; ▪ в течение 2 с; ▪ в течение 1 с <p>Цепи напряжения:</p> <ul style="list-style-type: none"> ▪ количество; <p>входное напряжение:</p> <ul style="list-style-type: none"> ▪ номинальное в фазах; ▪ рабочее; <p>рабочий диапазон частот</p>	<p>4;</p> <p>от $0,1I_N$ до $2I_N$; $I_N = 5 \text{ A}$ (1 A); от $2I_N$ до $40I_N$; от $0,02I_N$ до $5I_N$;</p> <p>$2I_N$; $40I_N$; $100I_N$</p> <p>4</p> <p>до 100 В; до 256 В от 40 до 60 Гц</p>
<p>Потребляемая мощность:</p> <ul style="list-style-type: none"> ▪ по цепям тока; ▪ по цепям напряжения; ▪ по цепям питания 	<p>при номинальном токе не более 0,25 В·А; при номинальном напряжении не более 0,25 В·А; не более 10 В·А</p>
<p>Дискретные входы:</p> <ul style="list-style-type: none"> ▪ количество; ▪ входной сигнал 	<p>16 программируемых, изолированы между собой; ~230 В (=220 В; ~110 В)*, 1 мА</p>
<p>Релейные выходы:</p> <p>а) количество;</p> <p>б) коммутационная способность:</p> <p>1) при размыкании;</p> <p>2) при замыкании;</p> <p>в) количество коммутаций на контакт:</p> <p>1) нагруженный;</p> <p>2) ненагруженный</p>	<p>11 (8 программируемых);</p> <p>~230 В, 8,0 А; =220 В, 0,4 А; =220В, 0,3 А (акт.-инд. нагрузка $T < 0,04 \text{ с}$); =110В, 0,5 А (акт.-инд. нагрузка $T < 0,04 \text{ с}$); ~230 В (=220 В), 8,0 А;</p> <p>10 000; 100 000</p>
<p>Защиты:</p> <ul style="list-style-type: none"> - 4-х ступенчатая направленная/ненаправленная защита от повышения тока; - направленная/ненаправленная защита от повышения тока (мощности) нулевой последовательности (2 ступени по I_n, 2 ступени по I_0); - 2-х ступенчатая направленная/ненаправленная защита от повышения тока (мощности) обратной последовательности; - одноступенчатая защита от повышения тока высшей гармоники нулевой последовательности; - одноступенчатая защита от обрыва провода; - 2-х ступенчатая защита от повышения напряжения; - 2-х ступенчатая защита от понижения напряжения; - 2-х ступенчатая защита от повышения напряжения нулевой последовательности; 	<ul style="list-style-type: none"> - с выдержкой времени и зависимой либо независимой характеристикой, имеет пуск по понижению напряжения; - с независимой выдержкой времени, имеет пуск по повышению напряжения нулевой последовательности; - с независимой выдержкой времени, имеет пуск по повышению напряжения обратной последовательности; - с независимой выдержкой времени, имеет пуск по повышению напряжения нулевой последовательности основной гармоники; - с независимой выдержкой времени; - с независимой выдержкой времени, с уставкой на возврат, с возможностью АПВ по возврату; - с независимой выдержкой времени, с уставкой на возврат, с возможностью АПВ по возврату; - с независимой выдержкой времени, с уставкой на возврат, с возможностью АПВ по возврату;

Параметр	Значение
- 2-х ступенчатая защита от повышения напряжения обратной последовательности; - 2-х ступенчатая защита от повышения частоты; - 2-х ступенчатая защита от понижения частоты	- с независимой выдержкой времени, с уставкой на возврат, с возможностью АПВ по возврату; - с независимой выдержкой времени, с уставкой на возврат, с возможностью АПВ по возврату; - с независимой выдержкой времени, с уставкой на возврат, с возможностью АПВ по возврату
Автоматика	АПВ, АВР, УРОВ (УРОВЗ), ЛЗШ, имеется возможность подключения до 8 внешних защит
Номинальное напряжение питания	~230 В (=220 В; ~110 В)*
Габаритные размеры, мм	306×133×182
Масса устройства	не более 4,0 кг
Рабочий диапазон температур окружающего воздуха	Минус 25... +40 °С
Предельный рабочий диапазон температур окружающего воздуха с сохранением функций защит	Минус 40... +70 °С
Относительная влажность: - в рабочих условиях эксплуатации; - при транспортировании	до 95 % (при +25 °С и ниже);** до 98 % (при +25 °С и ниже)
Атмосферное давление	79,743 ... 106,7 кПа
Свободно-программируемая логика	имеется (функциональные блоки: входы, выходы, записи в журнал, логические элементы И, ИЛИ, исключающее ИЛИ, НЕ, триггер, таймер, мультиплексор, текстовый блок)
* По заказу возможны иные номинальные напряжения питания (дискретных входов) ** Не допускается конденсация влаги при эксплуатации	

2 КОМПЛЕКТНОСТЬ

Наименование	Обозначение	Кол	Примечание
Реле микропроцессорное МР700	ПШИЖ 147.00.00.00.003	1	
Реле микропроцессорное МР700. Руководство по эксплуатации	ПШИЖ 147.00.00.00.003 РЭ	1	По заказу
Реле микропроцессорное МР700. Паспорт	ПШИЖ 147.00.00.00.003 ПС	1	

3 СВИДЕТЕЛЬСТВО О ПРИЕМКЕ

Микропроцессорное реле МР700 защиты и автоматики ввода, отходящей линии, секционного выключателя заводской номер _____ соответствует техническим условиям ТУ ВУ 100101011.020-2005 и признано годным для эксплуатации.

Дата выпуска **2017 г.**

Представитель ОТК _____

М.П.

4 ГАРАНТИЙНЫЕ ОБЯЗАТЕЛЬСТВА

Предприятие-изготовитель гарантирует соответствие микропроцессорного реле МР700 защиты и автоматики ввода, отходящей линии, секционного выключателя (далее – защита) требованиям технических условий ТУ ВУ 100101011.020-2005 при соблюдении правил транспортирования, хранения и эксплуатации.

Гарантийный срок эксплуатации – пять лет с момента ввода в эксплуатацию.

Средний срок службы защиты не менее 20 лет.

Гарантийные обязательства изготовителя прекращаются в случае:

- возникновения дефектов вследствие нарушения потребителем условий транспортирования, хранения и эксплуатации;
- истечения гарантийного срока эксплуатации;
- если ввод изделия в эксплуатацию произведен персоналом, не прошедшим обучение и не имеющим сертификата, выданного предприятием-изготовителем (ОАО «Белэлектромонтажналадка»).

Предприятие-изготовитель выполняет гарантийный ремонт при наличии паспорта на защиту, рекламационного акта и отметки о вводе в эксплуатацию.

Потребитель осуществляет транспортирование защиты за свой счет, либо оплачивает расходы на командирование специалистов предприятия-изготовителя для выполнения ремонта.

Послегарантийный ремонт осуществляет предприятие-изготовитель в течение всего срока службы изделия.

Воспроизведение (изготовление, копирование) защиты (аппаратной и/или программной частей) любыми способами, как в целом, так и по составляющим, может осуществляться только по лицензии ОАО «Белэлектромонтажналадка», являющегося исключительным правообладателем данного продукта как объекта интеллектуальной собственности.

5 ТРАНСПОРТИРОВАНИЕ И ХРАНЕНИЕ

МР700 допускается транспортировать всеми видами транспорта в упаковке при условии защиты от прямого воздействия атмосферных осадков. При транспортировании воздушным транспортом МР700 в упаковке должно размещаться в отапливаемом герметизированном отсеке. Размещение и крепление упакованного МР700 в транспортном средстве должно исключать самопроизвольные перемещения и падения.

Условия транспортирования и хранения МР700 в части воздействия климатических факторов:

- температура окружающего воздуха от минус 40 до плюс 70 °С;
- относительная влажность до 95 % при 35 °С и более низких температурах без конденсации влаги.

МР700 хранится в сухих неотапливаемых помещениях при условии отсутствия пыли, паров кислот, щелочей, агрессивных газов, вызывающих коррозию металла и разрушение пластмасс. Срок хранения – 3 года.

6 УКАЗАНИЯ ПО ЭКСПЛУАТАЦИИ

Монтаж, наладка, техническое обслуживание и эксплуатация МР700 должны производиться с соблюдением всех требований, изложенных в ТКП 181 и в руководстве по эксплуатации ПШИЖ 147.00.00.00.003 РЭ.

7 СВЕДЕНИЯ О ВВОДЕ В ЭКСПЛУАТАЦИЮ

Микропроцессорное реле МР700 введено в эксплуатацию
« ____ » _____ 201__ г.

Ввод в эксплуатацию выполнил:

Наименование организации _____

Подпись специалиста _____ / _____

8 СВЕДЕНИЯ О ЗАМЕНЕ СОСТАВНЫХ ЧАСТЕЙ ЗАЩИТЫ

Наименование и обозначение	Снятая часть		Вновь установленная часть. Наименование и обозначение	Должность, фамилия и подпись лица, ответственного за замену
	Число отработанных часов	Причина выхода из строя		

9 СВЕДЕНИЯ О СОДЕРЖАНИИ ДРАГОЦЕННЫХ МЕТАЛЛОВ

Данные о содержании драгоценных металлов в МР700 справочные. Точное количество драгоценных металлов определяется при утилизации изделия на специализированном предприятии.

Золото – 0,1012948 г;

Серебро – 1,4992831 г.

10 ПОДТВЕРЖДЕНИЕ СООТВЕТСТВИЯ

Сертификат соответствия № ТС RU С-ВУ.АД06.В.00185 (серия RU №0409511) о соответствии требованиям ТР ТС 004/2011 «О безопасности низковольтного оборудования», и ТР ТС 020/2011 «Электромагнитная совместимость технических средств».

ПРИЛОЖЕНИЕ А
(справочное)

Габаритные и присоединительные размеры, размеры окна под установку устройства и вид задней панели МР700

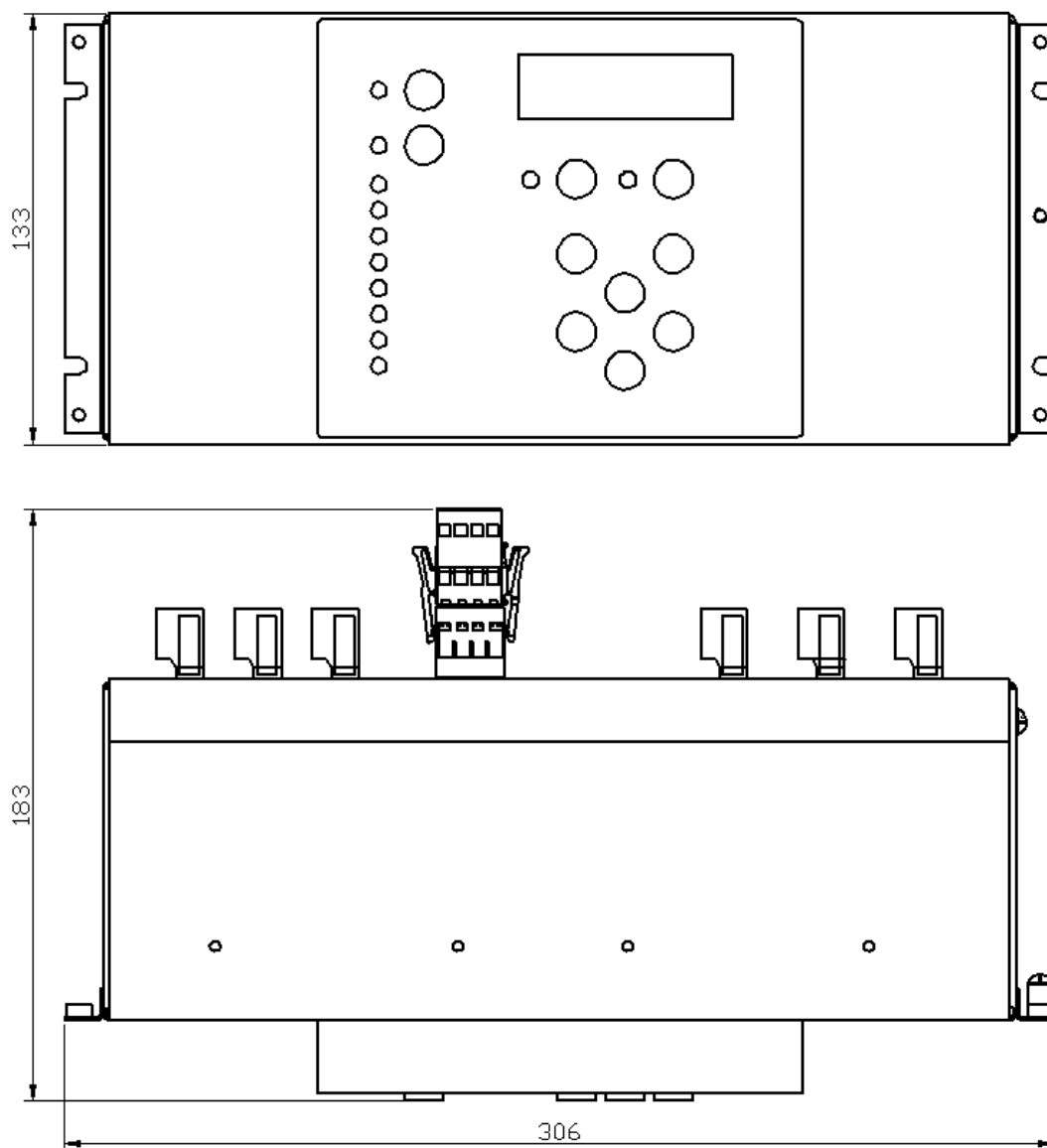


Рисунок А.1 - Габаритные размеры МР700

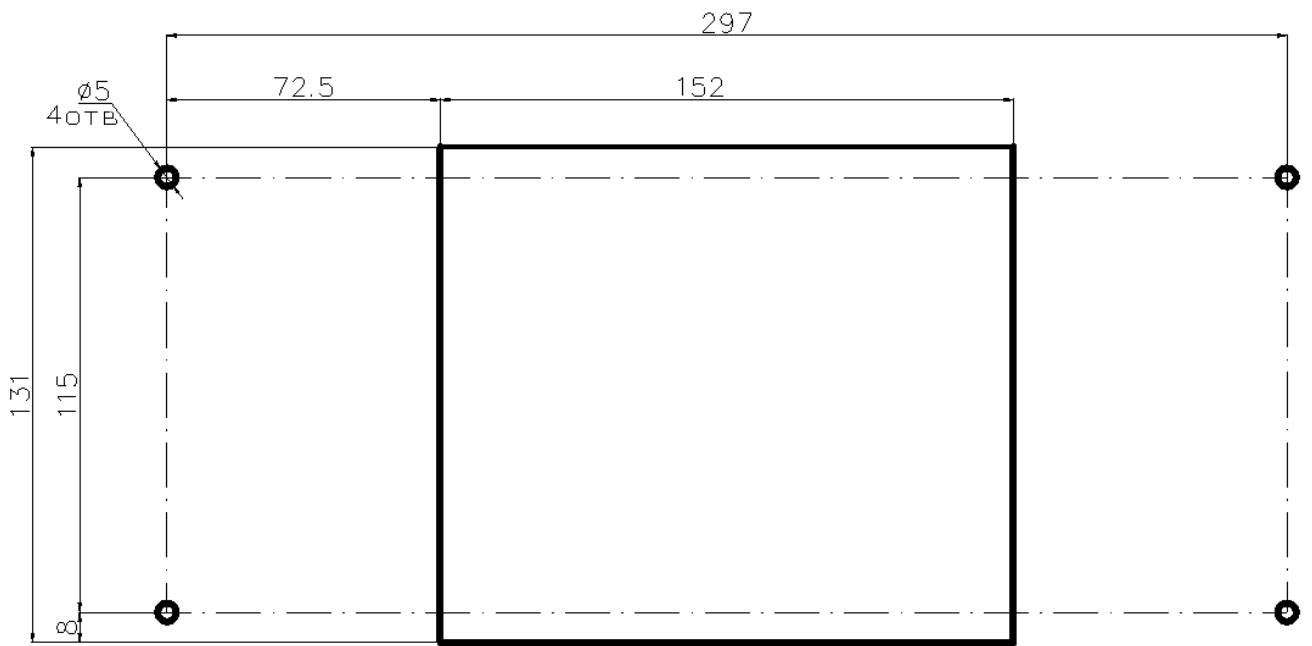


Рисунок А.2 - Размеры окна и монтажных отверстий под установку MP700

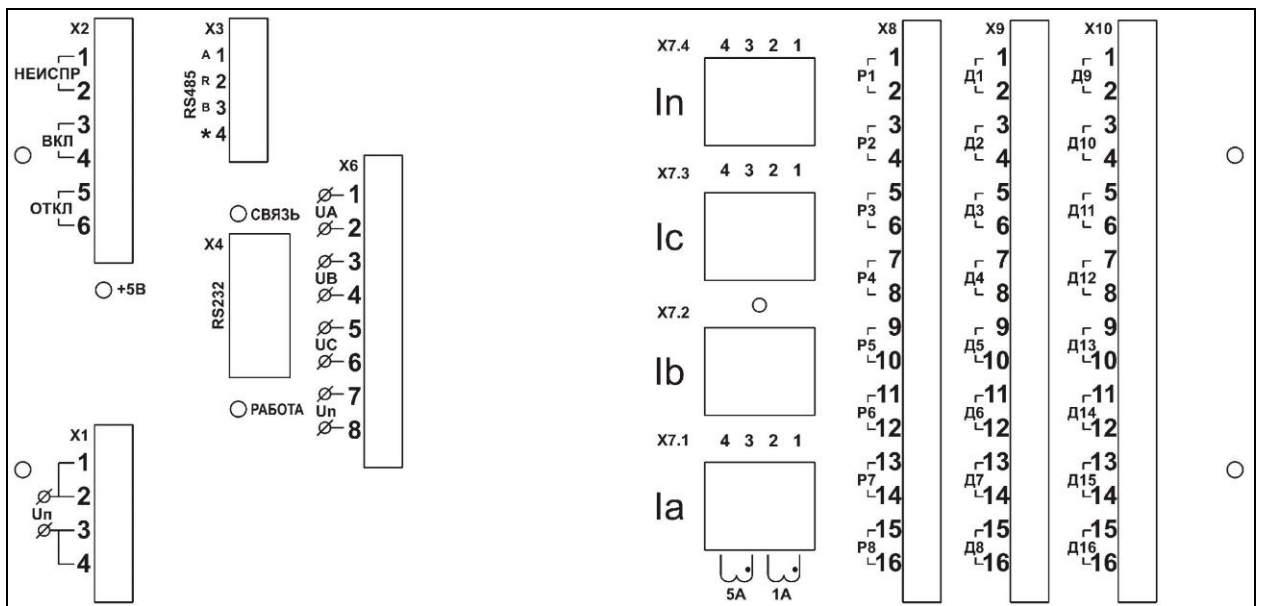


Рисунок А.3 - Вид задней панели MP700

ПРИЛОЖЕНИЕ Б
(справочное)

Схемы внешних присоединений МР700

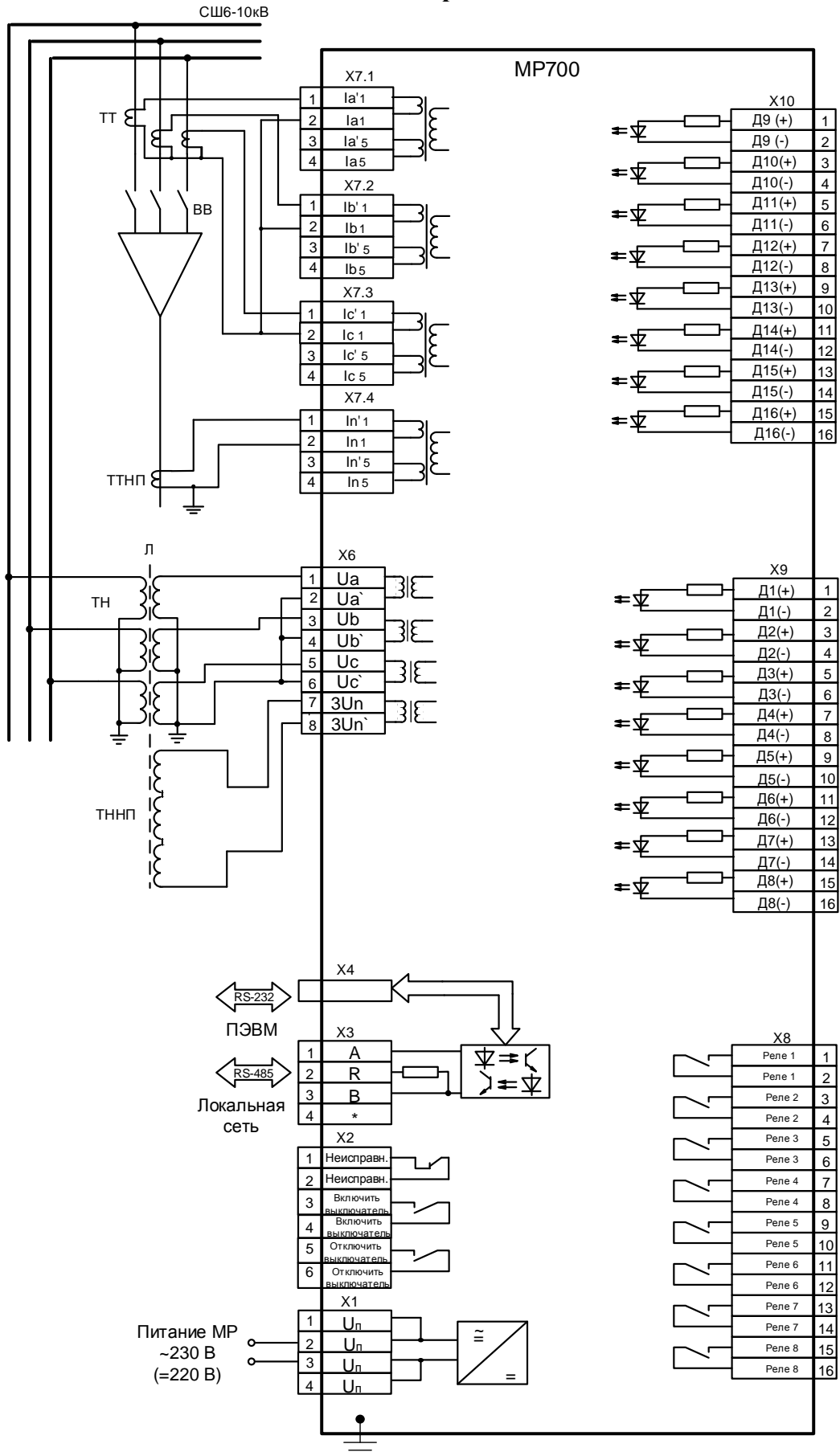


Схема с 3-мя трансформаторами тока

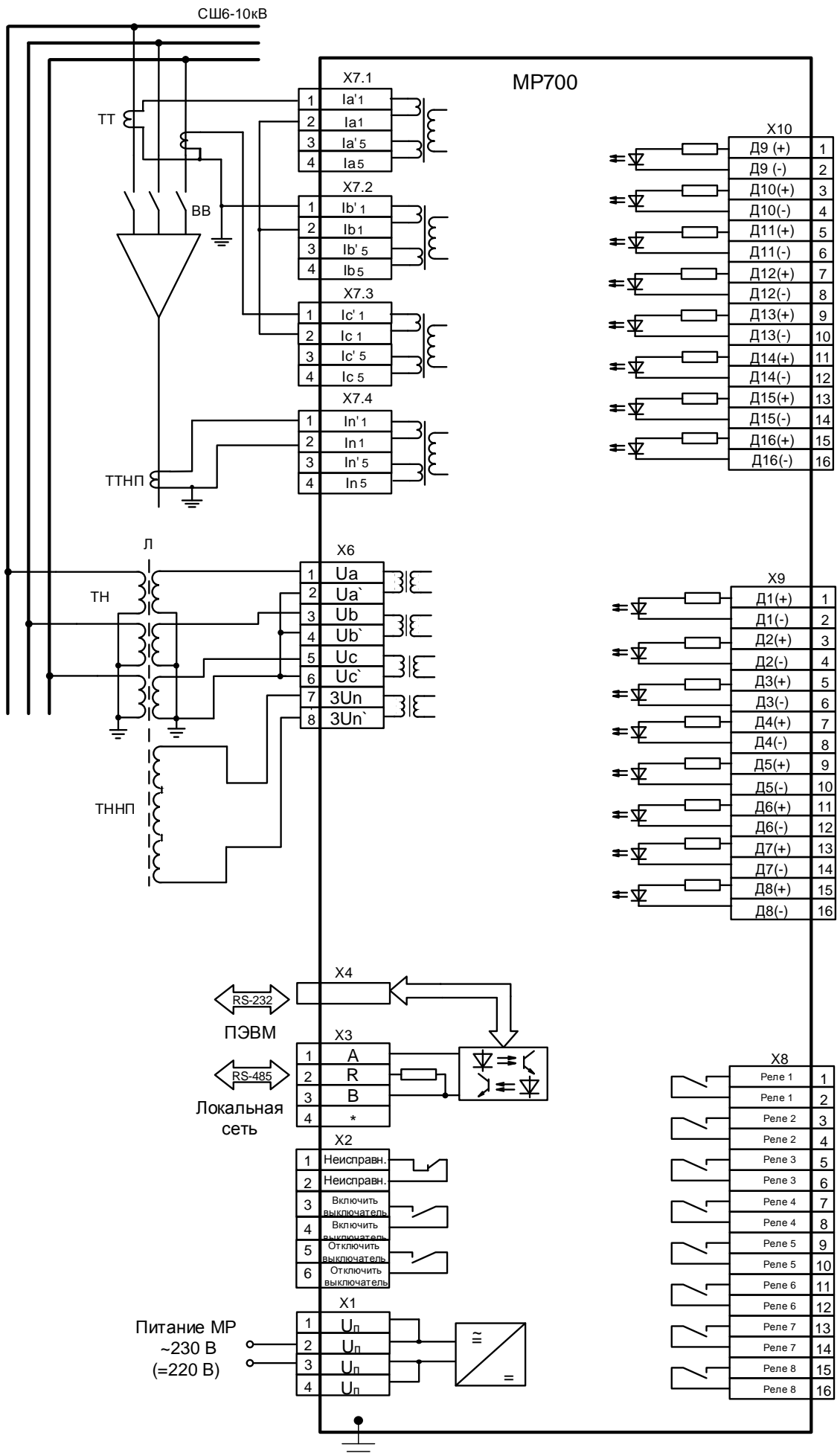


Схема с 2-мя трансформаторами тока