

ОАО «Белэлектромонтажналадка»



**БЛОК ПИТАНИЯ И КОНТРОЛЯ
АККУМУЛЯТОРА
БПКА-300**

ПАСПОРТ

ПШИЖ 193.00.00.002 ПС

БЕЛАРУСЬ

220101, г. Минск, ул. Плеханова 105А,
т./ф. (017) 368-09-05, 367-86-56, 368-88-57

www.bemn.by, upr@bemn.by

СОДЕРЖАНИЕ

1 ОПИСАНИЕ И РАБОТА БЛОКА	3
1.1 Назначение	3
1.2 Технические характеристики	3
1.3 Комплектность	3
1.4 Устройство и работа	4
2 ИСПОЛЬЗОВАНИЕ ПО НАЗНАЧЕНИЮ	6
2.1 Требования к месту установки	6
2.2 Меры безопасности	6
2.3 Порядок ввода в эксплуатацию	6
3 ТЕХНИЧЕСКОЕ ОБСЛУЖИВАНИЕ И ТЕКУЩИЙ РЕМОНТ	7
3.1 Техническое обслуживание	7
3.2 Ремонт	7
4 ТРАНСПОРТИРОВАНИЕ И ХРАНЕНИЕ	7
5 ГАРАНТИЙНЫЕ ОБЯЗАТЕЛЬСТВА	7
6 СВИДЕТЕЛЬСТВО О ПРИЕМКЕ	8
7 СВЕДЕНИЯ О ВВОДЕ В ЭКСПЛУАТАЦИЮ	8
8 СВЕДЕНИЯ О СОДЕРЖАНИИ ДРАГОЦЕННЫХ МЕТАЛЛОВ	8
9 ПОДТВЕРЖДЕНИЕ СООТВЕТСТВИЯ	8
ПРИЛОЖЕНИЕ А	9
ПРИЛОЖЕНИЕ Б	10

1 ОПИСАНИЕ И РАБОТА БЛОКА

1.1 Назначение

Блок питания и контроля аккумулятора БПКА-300 ТУ ВУ 100101011.193-2016 (далее по тексту Блок) предназначен для резервного питания цепей управления, сигнализации, блокировки, телемеханики камер КСО 10 кВ, а также устройств микропроцессорной релейной защиты постоянным оперативным током. Блок питается от переменного тока (основное питание) и от аккумуляторной батареи (резервное питание). В блоке имеется реле аварии для сигнализации о наличии неисправности блока.

1.2 Технические характеристики

Технические характеристики блока приведены в таблице 1.1

Таблица 1.1

Параметр	Значение
Вход напряжения питания (основное питание)	
Номинальное входное напряжение (U_n)	~230 В, 50 Гц
Рабочий диапазон входного напряжения	от 170 до 242 В
Релейный выход	
Количество релейных выходов	1
Коммутируемые сигналы	~230 В; 5 А; =24 В; 5 А
Вход питания от аккумуляторной батареи (резервное питание)	
Номинальное входное напряжение (U_n)	24 В
Номинальный входной ток (I_n)	5 А
Максимальный входной ток (I_m)	15 А
Выход напряжения постоянного тока (при заряженной батарее)	
Номинальное значение	220 В
Диапазон выходного напряжения при I_n и U_n	от 198 до 242 В
Номинальная выходная мощность при I_n и U_n	100 Вт
Максимальная выходная мощность кратковременная ($t < 1$ с)	300 Вт
Пиковая мощность ($t < 100$ мс) - допустимая просадка выходного напряжения =150 В - периодичность	650 Вт 5 с
Время работы от АБ при номинальной мощности	не менее 2 ч.
Другие параметры	
Сопротивление изоляции между силовыми цепями и корпусом, а также между независимыми силовыми цепями при напряжении =500 В	>100 МОм
Тип интерфейса	RS-485
Скорость передачи	115200, 19200, 9600 бит/с
Габаритные размеры	133×148×151 мм
Масса	1 кг
Рабочие условия эксплуатации	
Температура	от минус 40 до +50 °С
Относительная влажность	95 % при 35 °С
Давление	от 84 до 106,7 кПа

1.3 Комплектность

В комплект поставки Блока входят:

Блок питания и контроля аккумулятора БПКА-300	1 шт.
Паспорт	1 шт.
Упаковка	1 шт.

1.4 Устройство и работа

Блок конструктивно выполнен в закрытом металлическом корпусе. Корпус состоит из двух частей: основания и крышки. Крышка крепится к основанию при помощи четырех винтов.

Все элементы электрической принципиальной схемы Блока, кроме предохранителей, смонтированы на трех печатных платах. Платы жестко закреплены внутри корпуса. Блок имеет четыре клеммных колодки для подключения внешних цепей. На лицевую панель выведен светодиодный индикатор для индикации питания от цепей напряжения «РЕЖИМ». Два предохранителя расположены на лицевой стенке корпуса. Предохранитель FU1 установлен на входе оперативного питания переменного тока, предохранитель FU2 установлен на выходе Блока для защиты от короткого замыкания в нагрузке. Кнопка «ВКЛ/ОТКЛ» служит для включения (отключения) выходного напряжения при работе от АБ. Назначение контактов определяется в соответствии с таблицей 1.2.

Таблица 1.2

Номер контакта	Назначение
Контакты 1, 2	Вход оперативного питания переменного тока (~230 В)
Контакты 3, 4	Выход питания микропроцессорной релейной защиты (=220 В)
Контакты 5, 6	Выход питания микропроцессорной релейной защиты (=220 В)
Контакты 7, 8	Реле аварии, нормально замкнутое
Контакты 9, 10, 11.12	Интерфейс RS-485
Контакты 13, 14	+24 В АБ
Контакты 15, 16	-24 В АБ

Режимы работы Блока (таблица 1.3):

- **Режим заряда АБ.** Сетевое напряжение питания присутствует. Выход 220 В отключен (преобразователь напряжения 24→220 выключен). Реле аварии разомкнуто. Диапазон напряжений АБ для данного режима: от 19,2 В. Заряд АБ осуществляется постоянным током 0,5 А. При достижении 27,5 В осуществляется переход в **режим подзаряда**.

Индикация режима: индикатор «Статус» мигает, цвет – зеленый.

- **Режим подзаряда АБ.** Сетевое напряжение питания присутствует, АБ полностью заряжена. Выход 220 В отключен (преобразователь напряжения 24→220 выключен). Реле аварии разомкнуто. Напряжение АБ находится в диапазоне от 26,5 В до 27,5 В, осуществляется заряд АБ малым током (20-50 мА). При превышении порога 27,5 В осуществляется полное отключение АБ для защиты от перезаряда. Повторное включение заряда АБ осуществляется после падения напряжения на ней ниже 26,5 В.

Индикация режима: индикатор «Статус» постоянно горит, цвет – зеленый.

- **Режим работы от АБ.** Сетевое напряжение питания отсутствует, напряжение АБ выше 21,5 В. Преобразователь напряжения 24→220 включен, выход 220 В включен. Реле аварии разомкнуто. При снижении напряжения АБ до 22,8 В, реле аварии замыкается. Отключение и включение выходного напряжения 220 В в этом режиме осуществляется кнопкой «ВКЛ/ОТКЛ» или подачи соответствующей команды по интерфейсу RS-485.

Индикация режима: индикатор «Статус» мигает (выход 220 В включен) или горит (выход выключен), цвет – оранжевый.

При напряжении АБ менее 19,2 В (АБ не подключена или повреждена) и наличии сетевого напряжения питания заряд не осуществляется, индикатор «Статус» мигает, цвет – красный. Реле аварии замкнуто.

Для защиты АБ от глубокого разряда при снижении напряжения АБ ниже 21,5 В Блок отключается. Реле аварии замкнуто.

Включение Блока возможно при подаче сетевого напряжения питания или при напряжении АБ свыше 25 В.

Таблица 1.3 – Режимы работы

Режим БПКА-300	Индикатор		Реле аварии	Значение адрес 0x1
	Цвет	Состояние		
Режим аварии, ошибка АБ	красный	мигает	замкнуто	0x0000
Режим подзаряда АБ	зеленый	мигает	разомкнуто	0x0001
Режим работы от АБ, выход ВКЛ	оранжевый	мигает	разомкнуто	0x0002
Режим работы от АБ, выход ОТКЛ	оранжевый	горит	разомкнуто	0x0003
Режим заряда АБ	зеленый	горит	разомкнуто	0x0004

Внимание! При выключенном основном питании Блока (в режиме работы от АБ при включенном напряжении выхода) запрещается отключать питание АБ (резервное). Для корректного выключения Блока необходимо предварительно отключить выход Блока, нажав кнопку «ВКЛ/ОТКЛ», а затем отключить батарею.

Связь с устройством осуществляется по протоколу MODBUS. Карта памяти представлена в таблице 1.4. Назначение отдельных бит переменной Control таблица 1.5. Режимы (значения переменной Mode) таблица 1.6

Таблица 1.4 – Карта памяти

Адрес	Переменная	Значение	Действие
1	2	3	4
0x0	Control	Управление (для отладки)	чтение/запись
0x1	Mode	Режим работы	чтение/запись
0x2	MainsVoltage	Напряжение питающей сети, В	чтение
0x3	VBat	Напряжение АБ, В	чтение
0x4	BatPercent	Уровень заряда АБ, %	чтение
0x5	RS485_Addr	Адрес интерфейса RS-485 (устанавливается переключателем)	чтение
0x6	RS485_Speed	Скорость интерфейса RS-485 (зависит от установленного адреса)	чтение
0xd	Current	Ток заряда	чтение

Скорость обмена по RS-485 зависит от установленного адреса следующим образом:

- Адрес 01 – скорость 115200 (значение поля 1152);
- Адрес 02 – скорость 19200 (значение поля 192);
- Адрес 03 – скорость 9600 (значение поля 96).

Таблица 1.5 – Назначение отдельных бит переменной **Control**:

Бит.№	Переменная	Значение	Действие
0	LED_RED_CTRL	Состояние красного светодиода	чтение/запись
1	LED_GRN_CTRL	Состояние зеленого светодиода	чтение/запись
2	RED_BLINK	Флаг мигания красного светодиода	чтение/запись
3	GRN_BLINK	Флаг мигания зеленого светодиода	чтение/запись
4,5	-	-	-
6	RELAY_AVAR_CTRL	Управление реле аварии (0-выкл, 1-вкл)	чтение/запись
7	FAN_CTRL	Управление вентилятором (0 – выкл., 1 – вкл.)	чтение/запись
8	CHARGE_CTRL	Состояние заряда АБ (0-выкл, 1-вкл)	чтение

Таблица 1.6 – Режимы (значения переменной **Mode**):

Знач.	Команда	Действие
0x0000	MODE_ERROR_GENERAL	Режим аварии, ошибка АБ
0x0001	MODE_NORMAL_IDLE	Режим подзаряда АБ
0x0002	MODE_BACKUP	Режим работы от АБ, выход ВКЛ
0x0003	MODE_BACKUP_IDLE	Режим работы от АБ, выход ОТКЛ
0x0004	MODE_CHARGE	Режим заряда АБ

2 ИСПОЛЬЗОВАНИЕ ПО НАЗНАЧЕНИЮ

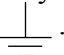
2.1 Требования к месту установки

2.1.1 Блок предназначен для установки в монтажном шкафу или непосредственно в производственном помещении. Помещение (сооружение) должно быть закрытым взрывобезопасным и пожаробезопасным, где должны быть условия не хуже следующих:

- температура окружающей среды от минус 40 до +50 °С;
- относительная влажность до 95 % при 35 °С;
- атмосферное давление от 84 до 106,7 кПа;
- механические внешние воздействующие факторы – по ГОСТ 17516.1-90 Е для группы механического исполнения М43 (частота от 0 до 100 Гц, амплитуда ускорения вибрационных нагрузок не более 10 м/с²);
- окружающая среда не должна содержать агрессивных паров и газов.

2.2 Меры безопасности

К эксплуатации допускается персонал, имеющий разрешение для работы на электроустановках напряжением до 1000 В и изучивший руководство по эксплуатации в полном объеме.

При эксплуатации Блок должен заземляться в соответствии с требованиями действующих «Правил устройства электроустановок». Заземление Блока осуществляется через клемму заземления  .

2.3 Порядок ввода в эксплуатацию

Перед началом работ с Блоком следует внимательно ознакомиться с данным паспортом и изучить назначение клемм.

Монтаж и эксплуатация Блока должны выполняться в соответствии с требованиями ГОСТ 12.2.007.0-75, ТКП 181-2009 и «Правил устройства электроустановок».

При внешнем осмотре Блока необходимо убедиться в целостности корпуса, отсутствии видимых повреждений и дефектов, наличии маркировки.

Установка Блока на объекте.

Блок должен быть жестко закреплен на монтажной плоскости (стена, стенка монтажного шкафа и т.п.) с помощью четырех винтов. Общий вид, габаритно-присоединительные размеры и размеры окна шкафа и монтажных отверстий в шкафу под установку Блока приведены в Приложении А.

Подключить Блок в соответствии с проектом.

Проверить правильность подключения и работоспособность Блока.

С помощью переключателя, расположенного левее клемм интерфейса RS-485, установить сетевой адрес Блока в соответствии с таблицей 2.1.

Внимание! Установка или смена сетевого адреса производится только при полном отключении питания.

Таблица 2.1

Адрес устройства (десятичный)	Адрес устройства (двоичный)	Положение переключателя «ON»	Положение переключателя «OFF»
1	00	1, 2	–
	01	1	2
2	10	2	1
3	11	–	1, 2

3 ТЕХНИЧЕСКОЕ ОБСЛУЖИВАНИЕ И ТЕКУЩИЙ РЕМОНТ

3.1 Техническое обслуживание

Блок рассчитан на круглосуточную работу, не требует специального технического обслуживания. Рекомендуется при проведении периодического осмотра проверять состояние клеммных соединений и выходное напряжение Блока.

3.2 Ремонт

Блок не подлежит ремонту в эксплуатационных условиях. При выходе Блока из строя в течение гарантийного срока, предприятие-изготовитель проводит гарантийный ремонт. Срок и стоимость выполнения работ по не гарантийному ремонту определяется после осмотра изделия специалистом предприятия-изготовителя.

4 ТРАНСПОРТИРОВАНИЕ И ХРАНЕНИЕ

Транспортирование Блока допускается только в упаковке предприятия-изготовителя и может производиться любым видом крытого транспорта.

Блок по устойчивости к механическим внешним воздействующим факторам при транспортировании соответствует условиям транспортирования С по ГОСТ 23216-78.

Во время погрузочно-разгрузочных работ и транспортировки упакованный Блок не должен подвергаться резким ударам и воздействию атмосферных осадков. Способ укладки на транспортное средство должен исключать его перемещение.

Перед распаковыванием после транспортирования при отрицательной температуре Блок выдержать в течение трёх часов в условиях хранения.

Блок должен храниться в сухом и вентилируемом помещении при температуре окружающего воздуха от минус 40 до +50 °С и относительной влажности до 95 %. Воздух в помещении не должен содержать пыль и примеси агрессивных паров и газов. Срок хранения – 3 года.

5 ГАРАНТИЙНЫЕ ОБЯЗАТЕЛЬСТВА

Предприятие-изготовитель гарантирует соответствие Блока требованиям технических условий ТУ ВУ 100101011.193-2016 при соблюдении правил транспортирования, хранения и эксплуатации.

Гарантийный срок эксплуатации – пять лет с момента ввода в эксплуатацию.

Предприятие-изготовитель выполняет гарантийный ремонт при наличии паспорта на Блок, рекламационного акта и отметки о вводе в эксплуатацию.

Гарантийные обязательства изготовителя прекращаются в случае:

- возникновения дефектов вследствие нарушения потребителем условий транспортирования, хранения и эксплуатации;
- истечения гарантийного срока эксплуатации;

- если ввод изделия в эксплуатацию произведен персоналом, не прошедшим обучение и не имеющим сертификата, выданного предприятием-изготовителем (ОАО «Белэлектромонтажналадка»).

Потребитель осуществляет транспортирование Блока за свой счет, либо оплачивает расходы на командирование специалистов предприятия-изготовителя для выполнения ремонта.

Предприятие-изготовитель гарантирует сопровождение изделия в течение 10 лет после прекращения выпуска.

6 СВИДЕТЕЛЬСТВО О ПРИЕМКЕ

Блок питания и контроля аккумулятора БПКА-300 заводской номер _____ соответствует техническим условиям ТУ ВУ 100101011.193-2016 и признан годным для эксплуатации.

Дата выпуска 201__ г.

Представитель ОТК _____

М.П.

7 СВЕДЕНИЯ О ВВОДЕ В ЭКСПЛУАТАЦИЮ

Блок питания и контроля аккумулятора БПКА-300 введен в эксплуатацию _____ 201_ г.

Ввод в эксплуатацию выполнил:

Название организации _____

Подпись специалиста _____ / _____

8 СВЕДЕНИЯ О СОДЕРЖАНИИ ДРАГОЦЕННЫХ МЕТАЛЛОВ

Данные о содержании драгоценных металлов в БПКА-300 справочные. Точное количество драгоценных металлов определяется при утилизации изделия на специализированном предприятии.

Золото – 0,00902 г;

Серебро – 0,28056 г.

9 ПОДТВЕРЖДЕНИЕ СООТВЕТСТВИЯ

Сертификат № ТС RU С-ВУ.АД06.В.00187 о соответствии требованиям ТР ТС 004/2011 «О безопасности низковольтного оборудования», и ТР ТС 020/2011 «Электромагнитная совместимость технических средств».

ПРИЛОЖЕНИЕ А
(справочное)

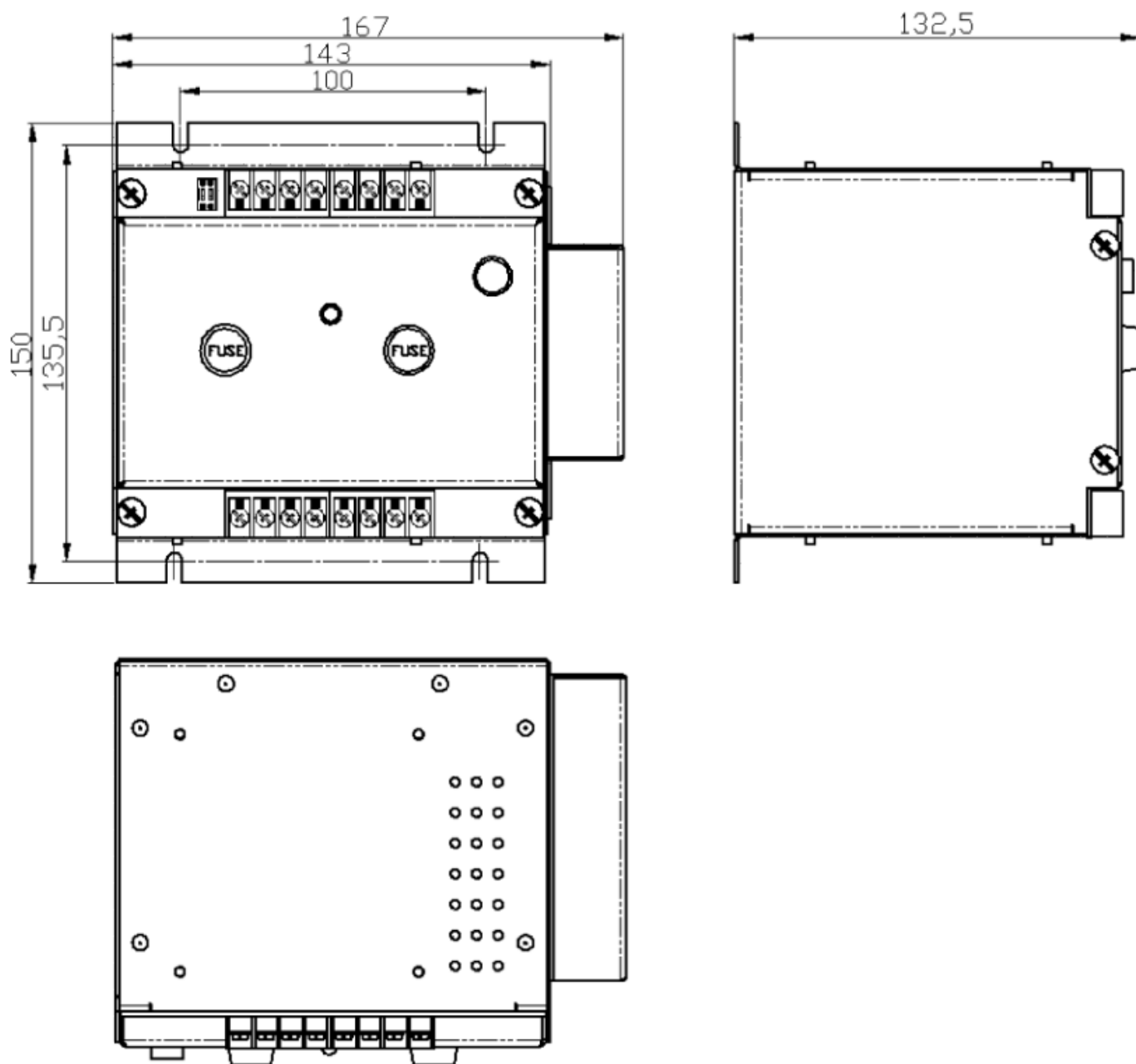


Рисунок А.1 – Габаритные и присоединительные размеры Блока.
Размеры монтажных отверстий под установку

ПРИЛОЖЕНИЕ Б
(справочное)

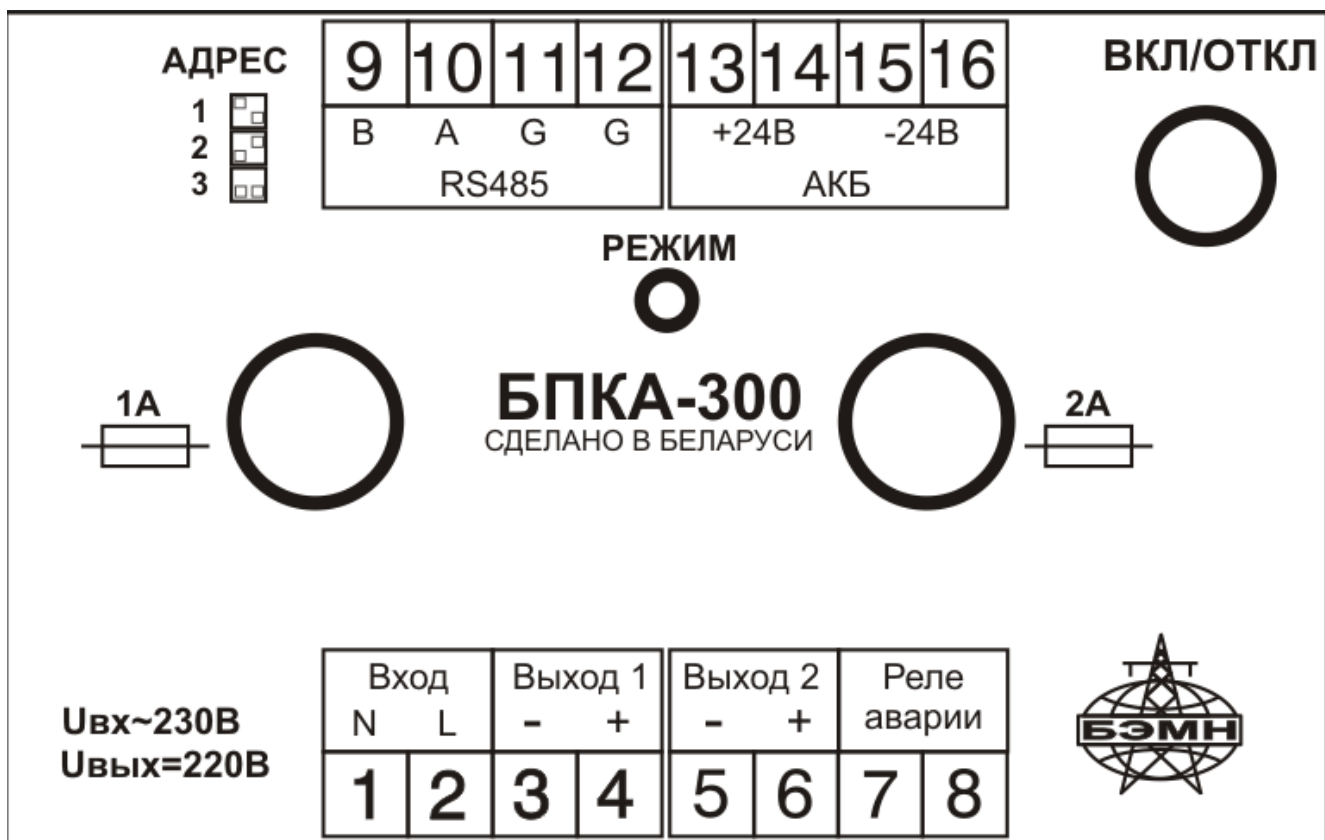


Рисунок Б.1 – Схема подключения Блока