

ОАО «Белэлектромонтажналадка»



РЕЛЕ МИГАЮЩЕГО СВЕТА
РМС-02

ПАСПОРТ

ПШИЖ 132.00.00.00.002 ПС

БЕЛАРУСЬ

220101, г. Минск, ул. Плеханова 105А,
т./ф. (017) 368-09-05, 367-86-56, 368-88-57

www.bemn.by, upr@bemn.by

СОДЕРЖАНИЕ

1 ОПИСАНИЕ И РАБОТА РЕЛЕ	3
1.1 Назначение.....	3
1.2 Технические характеристики	3
1.3 Комплектность.....	3
1.4 Устройство и работа	3
2 ИСПОЛЬЗОВАНИЕ ПО НАЗНАЧЕНИЮ	4
2.1 Требования к месту установки.....	4
2.2 Меры безопасности	5
2.3 Порядок ввода в эксплуатацию	5
3 ТЕХНИЧЕСКОЕ ОБСЛУЖИВАНИЕ И ТЕКУЩИЙ РЕМОНТ	5
3.1 Техническое обслуживание.....	5
3.2 Ремонт	5
4 ТРАНСПОРТИРОВАНИЕ И ХРАНЕНИЕ	5
5 УКАЗАНИЯ ПО ЭКСПЛУАТАЦИИ	6
6 ГАРАНТИЙНЫЕ ОБЯЗАТЕЛЬСТВА.....	6
7 СВИДЕТЕЛЬСТВО О ПРИЕМКЕ	6
8 СВЕДЕНИЯ О ВВОДЕ В ЭКСПЛУАТАЦИЮ	7
9 СВЕДЕНИЯ О СОДЕРЖАНИИ ДРАГОЦЕННЫХ МЕТАЛЛОВ.....	7
10 ПОДТВЕРЖДЕНИЕ СООТВЕТСТВИЯ	7
ПРИЛОЖЕНИЕ А	8
ПРИЛОЖЕНИЕ Б	9

1 ОПИСАНИЕ И РАБОТА РЕЛЕ

1.1 Назначение

Реле мигающего света РМС-02 (далее по тексту РМС) предназначено для организации шины мигающего света на подстанции.

1.2 Технические характеристики

Технические характеристики и рабочие условия эксплуатации РМС представлены в таблице 1.

Таблица 1

Параметр	Значение
Общие	
Номинальное входное напряжение	= 220 В; ~ 230 В/50 Гц
Рабочий диапазон входного напряжения	= (220 ± 22) В; ~ (230 ± 23) В
Собственная потребляемая мощность, не более	15 В·А
Максимальный ток нагрузки	1,8 А
Максимальная мощность нагрузки	400 В·А
Период мигания	(1 ± 0,2) с
Другие параметры	
Сопротивление изоляции между силовой цепью и корпусом при испытательном напряжении 500 В	> 20 МОм
Габаритные размеры, мм	45×125×75
Масса, кг, не более	0,6
Рабочие условия эксплуатации	
Температура	от 0 до +50 °С
Относительная влажность	до 95 % при 35 °С
Давление	от 84 до 106,7 кПа

1.3 Комплектность

В комплект поставки входят:

Реле мигающего света РМС-02	1 шт.
Паспорт ПШИЖ 132.00.00.00.002 ПС	1 шт.
Упаковка	1 шт.

1.4 Устройство и работа

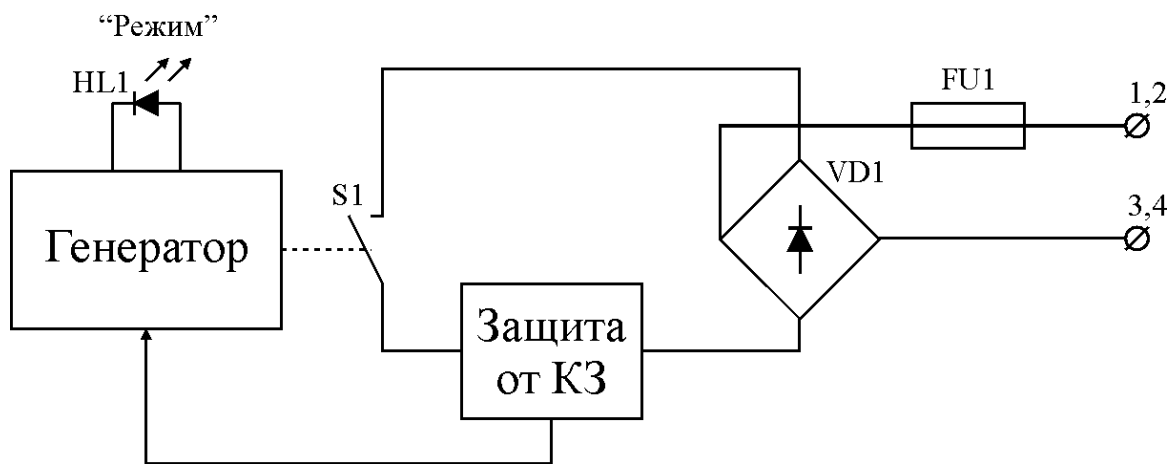
РМС конструктивно выполнено в пластмассовом корпусе и устанавливается на DIN-рейку 35 мм.

Все элементы электрической принципиальной схемы РМС смонтированы на одной печатной плате. Плата жестко закреплена внутри корпуса. РМС имеет клеммную колодку для подключения внешних цепей. На лицевую панель выведен светодиодный индикатор «КОНТРОЛЬ» для отображения состояния РМС.

Назначение контактов:

Клеммы 1,2	Вход для подключения цепей напряжения 220 В (цепей нагрузки)
Клеммы 3,4	Вход для подключения цепей нагрузки (цепей напряжения 220 В)

Функциональная схема РМС показана на рисунке 1:



КОНТРОЛЬ

HL1 – светодиод, S1 – электронный ключ, FU1 – предохранитель,
VD1 – диодный выпрямитель

Рисунок 1 – Функциональная схема РМС

VD1 – выпрямитель, выполнен по однофазной мостовой схеме и служит для получения постоянного напряжения для питания генератора и схемы защиты от КЗ. При подключении к РМС нагрузки (например, лампы накаливания), генератор запускается и формирует импульсы для управления электронным ключом S1. При этом индикатор состояния мигает в противофазе с нагрузкой, сигнализируя о том, что генератор находится в режиме нормальной работы.

В случае короткого замыкания или превышения максимально допустимой мощности нагрузки блок защиты от КЗ сформирует сигнал запрета для генератора. Генератор не будет формировать импульсы включения ключа S1, а светодиод HL1 загорится, сигнализируя о том, что напряжение питания присутствует на РМС, но сработала защита от КЗ. При устранении аварии блок защиты снимет сигнал запрета, и генератор вернется в режим нормального функционирования.

2 ИСПОЛЬЗОВАНИЕ ПО НАЗНАЧЕНИЮ

2.1 Требования к месту установки

Реле предназначено для установки на DIN-рейку. Помещение/сооружение должно быть закрытым взрывобезопасным и пожаробезопасным, где должны быть условия не хуже следующих:

- температура окружающей среды от 0 до +50 °С;
- относительная влажность до 95 % при 35 °С и более низких температурах;
- атмосферное давление от 84 до 106,7 кПа;
- должны отсутствовать вибрационные нагрузки более 0,12g в диапазоне частот от 0,5 до 100 Гц по ГОСТ 17516.1-90Е;
- окружающая среда не должна содержать агрессивных паров и газов.

2.2 Меры безопасности

К эксплуатации допускается персонал, имеющий разрешение для работы на электроустановках напряжением до 1000 В и изучивший данный паспорт в полном объеме.

2.3 Порядок ввода в эксплуатацию

2.3.1 Перед началом работ с РМС следует внимательно ознакомиться с данным паспортом и изучить назначение клемм.

2.3.2 Монтаж и эксплуатация устройства должны выполняться в соответствии с требованиями ГОСТ 12.2.007.0-75, “Правил техники безопасности при эксплуатации электрооборудования” (ПТЭ) и “Правил устройства электроустановок” (ПУЭ).

При внешнем осмотре устройства необходимо убедиться в целостности корпуса, отсутствии видимых повреждений и дефектов, наличии маркировки.

2.3.3 Установка РМС на объекте.

2.3.3.1 РМС должно быть закреплено на DIN-рейке. Габаритные размеры приведены в приложении А (рисунок А.1). Пример установки (демонтажа) РМС на DIN-рейку приведен на рисунке А.2.

2.3.3.2 Подключить РМС в соответствии с одной из схем, приведенных в приложении Б.

Внимание!

Для подключения цепей к РМС используются провода сечением в пределах от 0,08 до 2,5 мм². Зачистку изоляции проводника необходимо производить на длину (5 – 6) мм. Проводники подсоединяются с помощью отвёртки.

Прокладка кабелей и жгутов должна отвечать требованиям действующих ПУЭ.

2.3.4 Проверить правильность подключения и работоспособность РМС.

3 ТЕХНИЧЕСКОЕ ОБСЛУЖИВАНИЕ И ТЕКУЩИЙ РЕМОНТ

3.1 Техническое обслуживание

РМС рассчитано на круглосуточную работу и не требует специального технического обслуживания. Рекомендуется при проведении периодического осмотра проверять состояние клеммных соединений.

3.2 Ремонт

РМС подлежит ремонту в эксплуатационных условиях при согласовании с предприятием-изготовителем. При выходе РМС из строя в течение гарантийного срока, предприятие-изготовитель проводит гарантийный ремонт. Срок и стоимость выполнения работ по не гарантийному ремонту определяется после осмотра изделия специалистом предприятия-изготовителя.

4 ТРАНСПОРТИРОВАНИЕ И ХРАНЕНИЕ

Транспортирование РМС допускается только в упаковке предприятия-изготовителя и может производиться любым видом крытого транспорта.

Устройство в транспортной таре выдерживает тряску с ускорением 30 м/с² при частоте 60 ударов в минуту или вибрацию не хуже N2 по ГОСТ 12997-94.

Во время погрузочно-разгрузочных работ и транспортировки упакованное РМС не должно подвергаться резким ударам и воздействию атмосферных осадков. Способ укладки на транспортное средство должен исключать его перемещение.

Перед распаковыванием после транспортирования при отрицательной температуре РМС выдержать в течение 3-х часов в условиях хранения.

РМС-02 хранится в сухих неотапливаемых помещениях (условия хранения 3 по ГОСТ 15150) при условии отсутствия пыли, паров кислот, щелочей, агрессивных газов, вызывающих коррозию металла и разрушение пластмасс. Срок хранения – 3 года.

5 УКАЗАНИЯ ПО ЭКСПЛУАТАЦИИ

Монтаж, наладка, техническое обслуживание и эксплуатация РМС-02 должны производиться с соблюдением всех требований, изложенных в эксплуатационной документации ПШИЖ 132.00.00.00.002 ПС.

6 ГАРАНТИЙНЫЕ ОБЯЗАТЕЛЬСТВА

Предприятие-изготовитель гарантирует соответствие РМС-02 требованиям технических условий ТУ ВУ 100101011.132-2015 при соблюдении правил транспортирования, хранения и эксплуатации.

Гарантийный срок эксплуатации – пять лет с момента ввода в эксплуатацию.

Предприятие-изготовитель выполняет гарантийный ремонт при наличии паспорта на РМС, рекламационного акта и отметки о вводе в эксплуатацию.

Гарантийные обязательства изготовителя прекращаются в случае:

- возникновения дефектов вследствие нарушения потребителем условий транспортирования, хранения и эксплуатации;
- истечения гарантийного срока эксплуатации.

Потребитель осуществляет транспортирование прибора за свой счет, либо оплачивает расходы на командирование специалистов предприятия-изготовителя для выполнения ремонта.

Предприятие-изготовитель гарантирует сопровождение изделия в течение 10 лет после прекращения выпуска.

7 СВИДЕТЕЛЬСТВО О ПРИЕМКЕ

Реле мигающего света РМС-02 заводской номер _____ соответствует техническим условиям ТУ ВУ 100101011.132-2015 и признано годным для эксплуатации.

Дата выпуска _____ 201__ г.

Представитель ОТК _____

М.П.

8 СВЕДЕНИЯ О ВВОДЕ В ЭКСПЛУАТАЦИЮ

Реле мигающего света РМС-02 введено в эксплуатацию _____ 201__ г.

Ввод в эксплуатацию выполнил:

Наименование организации _____

Подпись специалиста _____ / _____

9 СВЕДЕНИЯ О СОДЕРЖАНИИ ДРАГОЦЕННЫХ МЕТАЛЛОВ

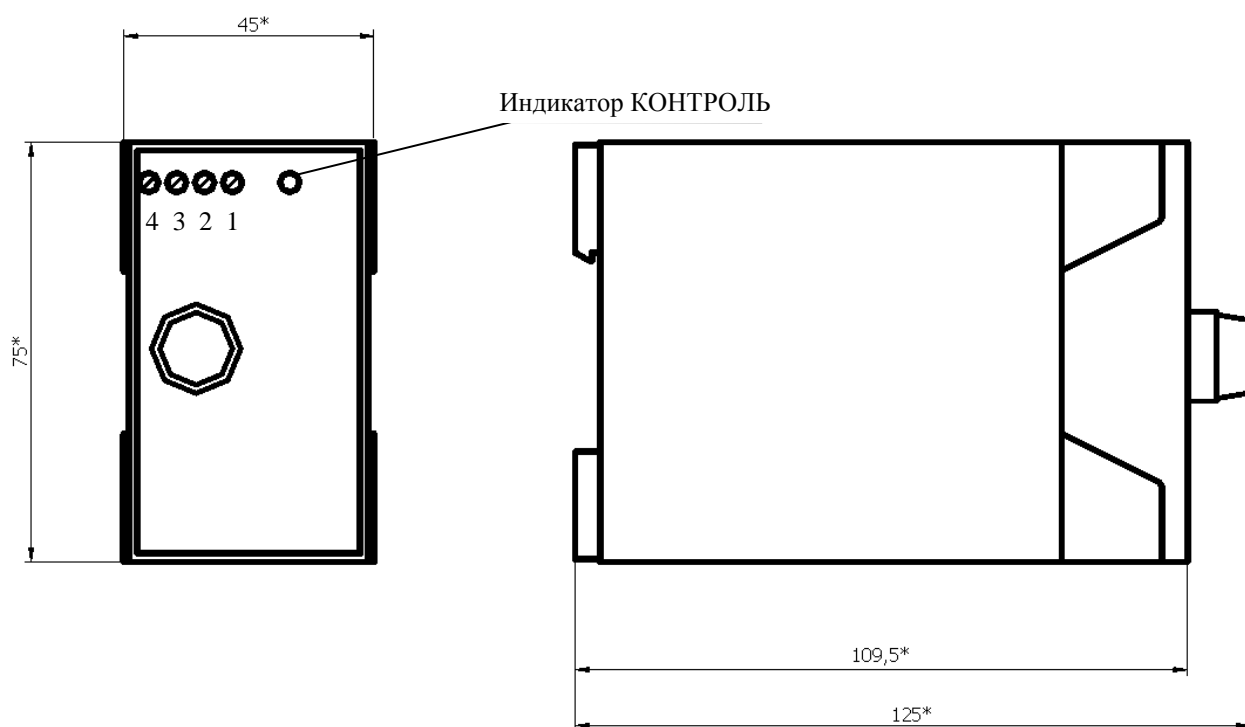
РМС-02 не содержит драгоценных металлов и сплавов.

10 ПОДТВЕРЖДЕНИЕ СООТВЕТСТВИЯ

Сертификат № ТС RU С-ВУ.АВ24.В.02750 о соответствии требованиям ТР ТС 004/2011 «О безопасности низковольтного оборудования», и ТР ТС 020/2011 «Электромагнитная совместимость технических средств».

ПРИЛОЖЕНИЕ А
(справочное)

ГАБАРИТНЫЕ РАЗМЕРЫ И МОНТАЖ РМС НА DIN-РЕЙКУ



* Размеры для справок

Рисунок А.1 – Габаритный чертёж РМС

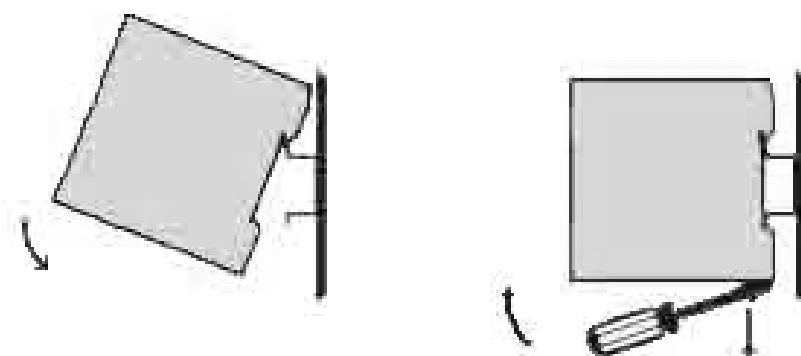


Рисунок А.2 – Монтаж РМС на DIN-рейку

ПРИЛОЖЕНИЕ Б
(рекомендуемое)

ПОДКЛЮЧЕНИЕ РМС

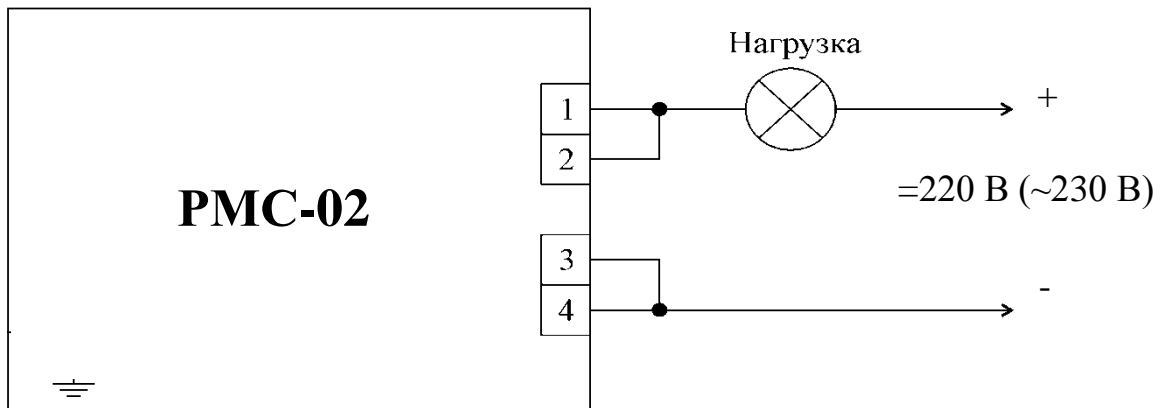
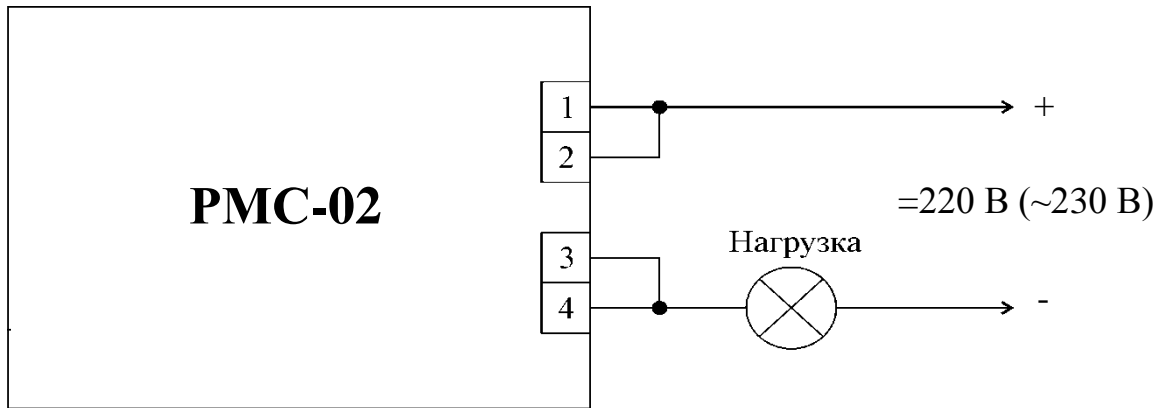


Рисунок Б.1 – Типовые схемы подключения РМС

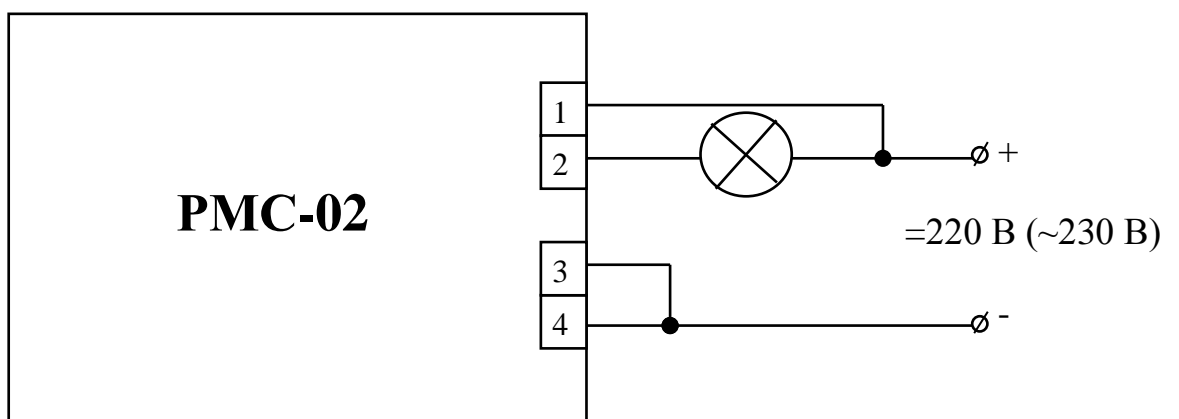


Рисунок Б.2 – Схема подключения РМС для маломощных нагрузок (светодиодных индикаторов) *

* Данная схема устойчиво работает при нагрузках от 1 мА