

**ОАО «Белэлектромонтажналадка»**

---



**ИНДИКАТОР ТОКА КОРОТКОГО  
ЗАМЫКАНИЯ**

**ИТКЗ**

**(ИСПОЛНЕНИЕ 2)**

**ПАСПОРТ**

ПШИЖ 103.00.00.008 ПС

**БЕЛАРУСЬ**

220101, г. Минск, ул. Плеханова 105А,  
т./ф. (017) 368-09-05, 367-86-56, 368-88-57

[www.bemn.by](http://www.bemn.by), [upr@bemn.by](mailto:upr@bemn.by)

## 1 НАЗНАЧЕНИЕ

ИТКЗ применяется в распределительных устройствах (6 – 10) кВ и предназначен для фиксации факта протекания тока короткого замыкания по одной или нескольким фазам трехфазной сети и тока замыкания на «землю» на одной из фаз.

## 2 ОСНОВНЫЕ ТЕХНИЧЕСКИЕ ХАРАКТЕРИСТИКИ

Параметр	Значение
Число каналов фиксации протекания ТКЗ	4
Диапазон уставки тока срабатывания по фазным токам	100 – 2000 А (первичные)
Диапазон уставки тока срабатывания по каналу In	(0,05 – 1) In max (вторичные) In max = 1 А или 5 А (по заказу)
Диапазон уставок по времени	0,01 – 30 с
Собственное время срабатывания индикатора	50 мс
Время просмотра информации о срабатывании при отсутствии напряжения питания (оценочное)	30 дней
Режим работы	непрерывный
Количество релейных выходов	2
Тип релейных выходов: - P1; - P2.	нормально-разомкнутый нормально-замкнутый
Нагрузочная способность релейных выходов	5 А, ~400 В;
Количество циклов переключения (при токе через контакты релейного выхода 5 А)	$2 \cdot 10^5$
Интерфейс связи	RS-485
Скорость передачи данных	9600 бит/с, 19200 бит/с, 38400 бит/с, 57600 бит/с, 115200 бит/с
Потребляемая мощность, не более	3 В·А
Номинальное напряжение питания, В	~230, =220 (иное по заказу)
Габаритные размеры центрального модуля с ответными частями, мм	115×115×92
Масса центрального модуля, г	200
Габаритные размеры датчика, мм	85×85×30
Масса датчика, г	100
Вид технического обслуживания	периодический
Атмосферное давление	от 84 до 106,7 кПа
Группа климатического исполнения по ГОСТ 12997-84	С2 (для температуры эксплуатации), С4 (для относительной влажности)
Температура эксплуатации и относительная влажность воздуха	от минус 40 °С до +40 °С, 95 % при 35 °С и более низких температурах без конденсации влаги
Температура транспортировки и хранения и относительная влажность воздуха	от минус 50 °С до +70 °С, 95 % при 35 °С и более низких температурах

### 3 КОМПЛЕКТНОСТЬ

Центральный модуль ИТКЗ .....	1 шт.
Электромагнитный датчик тока .....	3 шт.
Паспорт .....	1 шт.

### 4 СВИДЕТЕЛЬСТВО О ПРИЕМКЕ

Индикатор тока короткого замыкания ИТКЗ заводской номер \_\_\_\_\_ соответствует техническим условиям ТУ ВУ 100101011.103-2014 и признан годным для эксплуатации.

Дата выпуска \_\_\_\_\_ **2017** г.

Представитель ОТК \_\_\_\_\_

М.П.

### 5 ГАРАНТИЙНЫЕ ОБЯЗАТЕЛЬСТВА

Предприятие-изготовитель гарантирует соответствие индикатора тока короткого замыкания ИТКЗ требованиям технических условий ТУ ВУ 100101011.103-2014 при соблюдении правил транспортирования, хранения и эксплуатации.

Гарантийный срок эксплуатации – пять лет с момента ввода в эксплуатацию.

Средний срок службы ИТКЗ не менее 20 лет.

Предприятие-изготовитель выполняет гарантийный ремонт при наличии паспорта на ИТКЗ, рекламационного акта и отметки о вводе в эксплуатацию.

Гарантийные обязательства изготовителя прекращаются в случае:

- возникновения дефектов вследствие нарушения потребителем условий транспортирования, хранения и эксплуатации;
- если ввод изделия в эксплуатацию произведен персоналом, не прошедшим обучение и не имеющим сертификата, выданного предприятием-изготовителем (ОАО «Белэлектромонтажналадка»).
- истечении гарантийного срока эксплуатации.

Предприятие ОАО «Белэлектромонтажналадка» оставляет за собой право вносить схемные и конструктивные изменения не ухудшающие технические характеристики прибора.

### 6 ТРАНСПОРТИРОВАНИЕ И ХРАНЕНИЕ

ИТКЗ можно транспортировать всеми видами транспорта в упаковке при условии защиты от прямого воздействия атмосферных осадков. При транспортировании воздушным транспортом ИТКЗ в упаковке должен размещаться в отопливаемом герметизированном отсеке. Размещение и крепление упакованных ИТКЗ в транспортном средстве должно исключать их самопроизвольные перемещения и падения.

Условия транспортирования и хранения ИТКЗ в части воздействия климатических факторов:

- температура окружающего воздуха от минус 50 до плюс 70 °С;
- относительная влажность до 95 % при 35 °С и более низких температурах без конденсации влаги.

ИТКЗ должен храниться в сухих неотапливаемых помещениях (условия хранения 3 по ГОСТ 15150) при условии отсутствия пыли, паров кислот, щелочей, агрессивных газов, вызывающих коррозию металла и разрушение пластмасс. Срок хранения – 3 года.

ИТКЗ по устойчивости к механическим внешним воздействующим факторам при транспортировании соответствует предельным условиям транспортирования, установленным для группы 7 по ГОСТ 22261.

## **7 УКАЗАНИЯ ПО ЭКСПЛУАТАЦИИ**

Монтаж, наладка, техническое обслуживание и эксплуатация ИТКЗ должны производиться с соблюдением всех требований, изложенных в эксплуатационной документации ПШИЖ 103.00.00.008 РЭ.

## **8 СВЕДЕНИЯ О ВВОДЕ В ЭКСПЛУАТАЦИЮ**

Индикатор тока короткого замыкания ИТКЗ введен в эксплуатацию « \_\_\_\_ » \_\_\_\_\_ 201\_\_ г.

Ввод в эксплуатацию выполнил:

Наименование организации \_\_\_\_\_

Подпись специалиста \_\_\_\_\_ / \_\_\_\_\_

*Воспроизведение (изготовление, копирование) индикатора тока короткого замыкания ИТКЗ (аппаратной и/или программной частей) любыми способами, как в целом, так и по составляющим, может осуществляться только по лицензии ОАО «Белэлектромонтажналадка», являющегося исключительным правообладателем данного продукта как объекта интеллектуальной собственности.*

## **9 СОДЕРЖАНИЕ ДРАГОЦЕННЫХ МЕТАЛЛОВ**

Данные о содержании драгоценных металлов в ИТКЗ справочные. Точное количество драгоценных металлов определяется при утилизации изделия на специализированном предприятии.

Золото – 0,0092296 г

Серебро – 0,2160478 г

## **10 ПОДТВЕРЖДЕНИЕ СООТВЕТСТВИЯ**

Декларация ТС № RU Д-RU.AB24.B.01285 о соответствии требованиям ТР ТС 004/2011 «О безопасности низковольтного оборудования», и ТР ТС 020/2011 «Электромагнитная совместимость технических средств».

**ПРИЛОЖЕНИЕ А**  
(справочное)

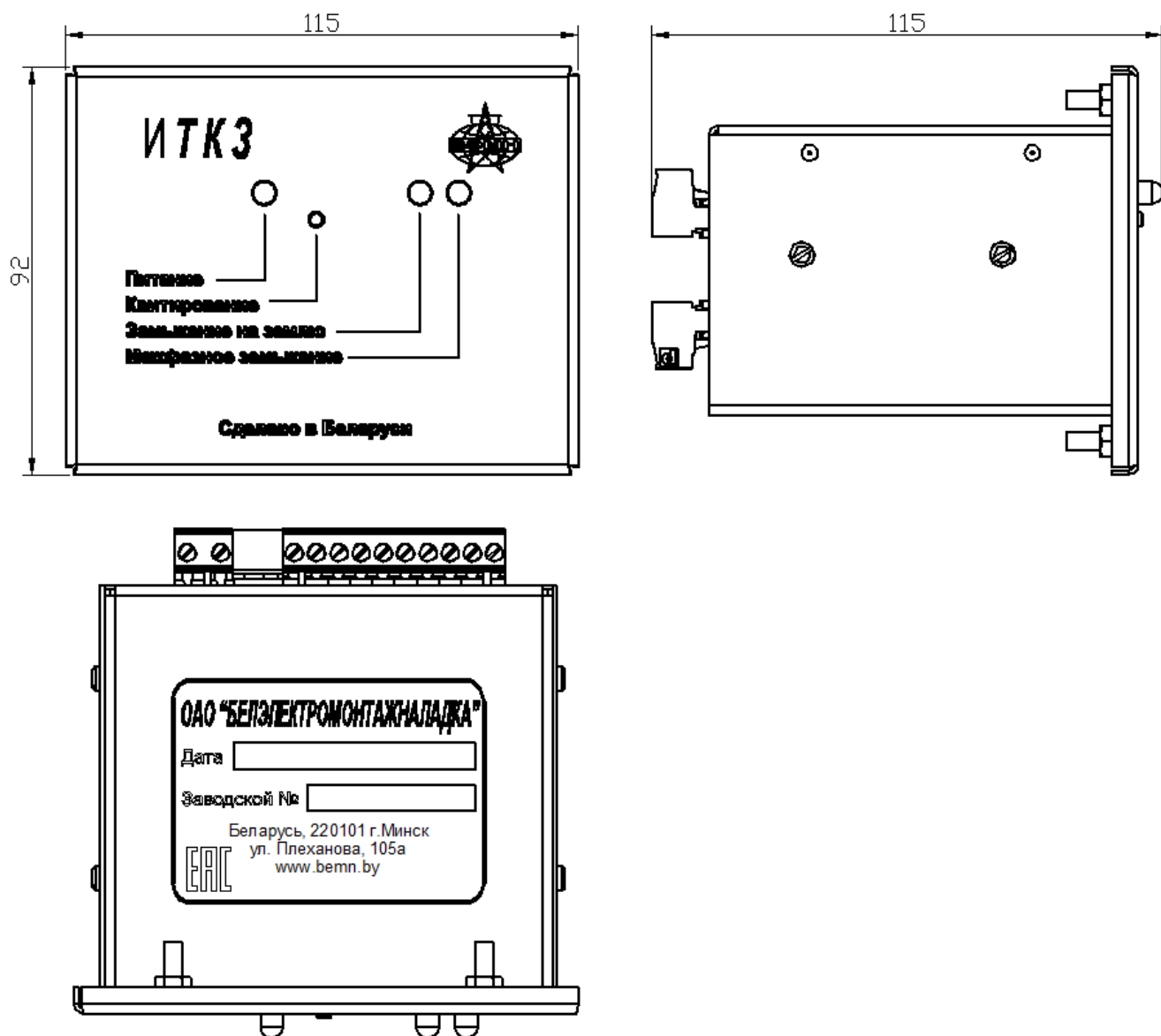


Рисунок А.1 – Габаритные размеры ИТКЗ

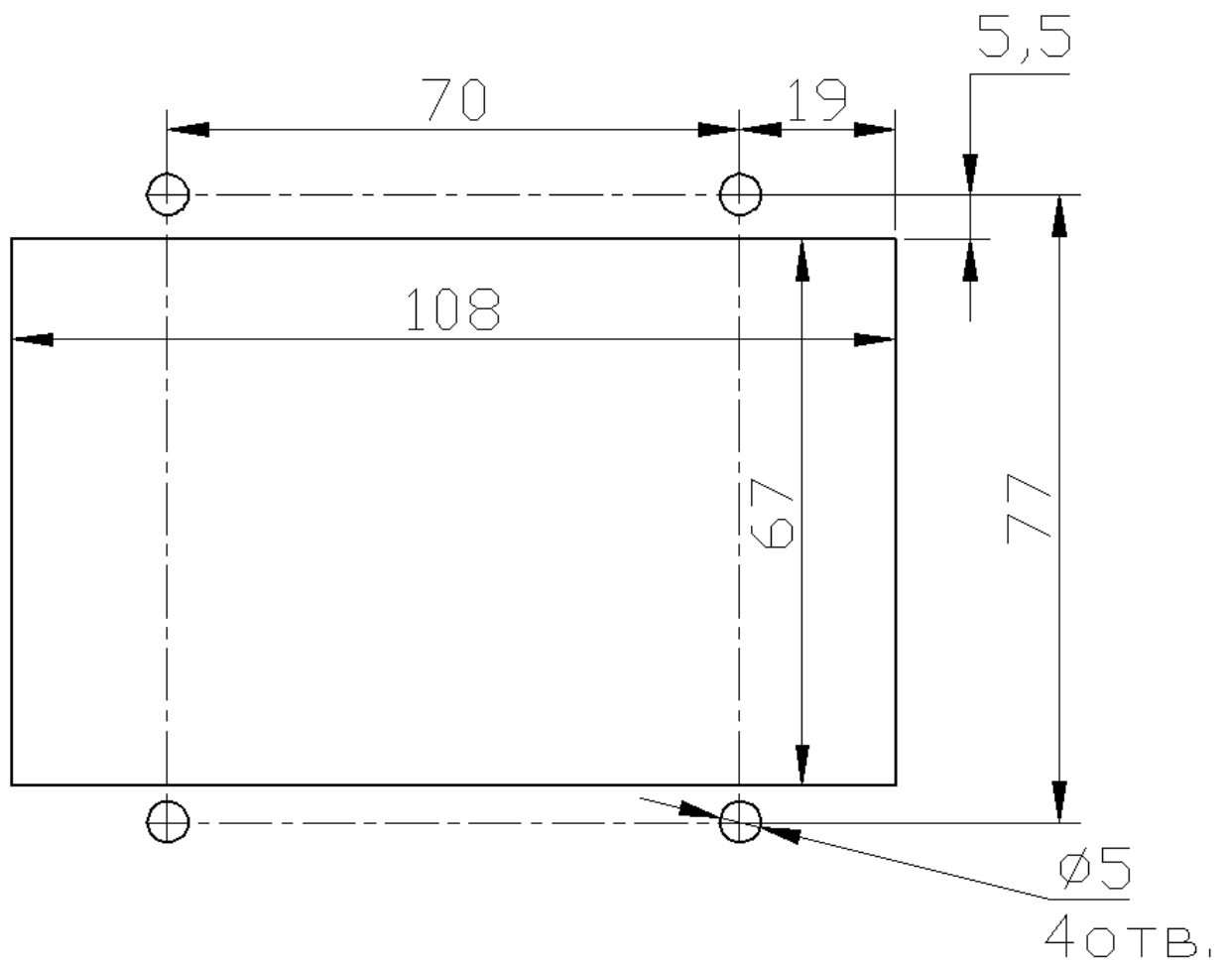


Рисунок А.2 – Размер окна и монтажных отверстий под установку ИТКЗ

ПРИЛОЖЕНИЕ Б  
(справочное)

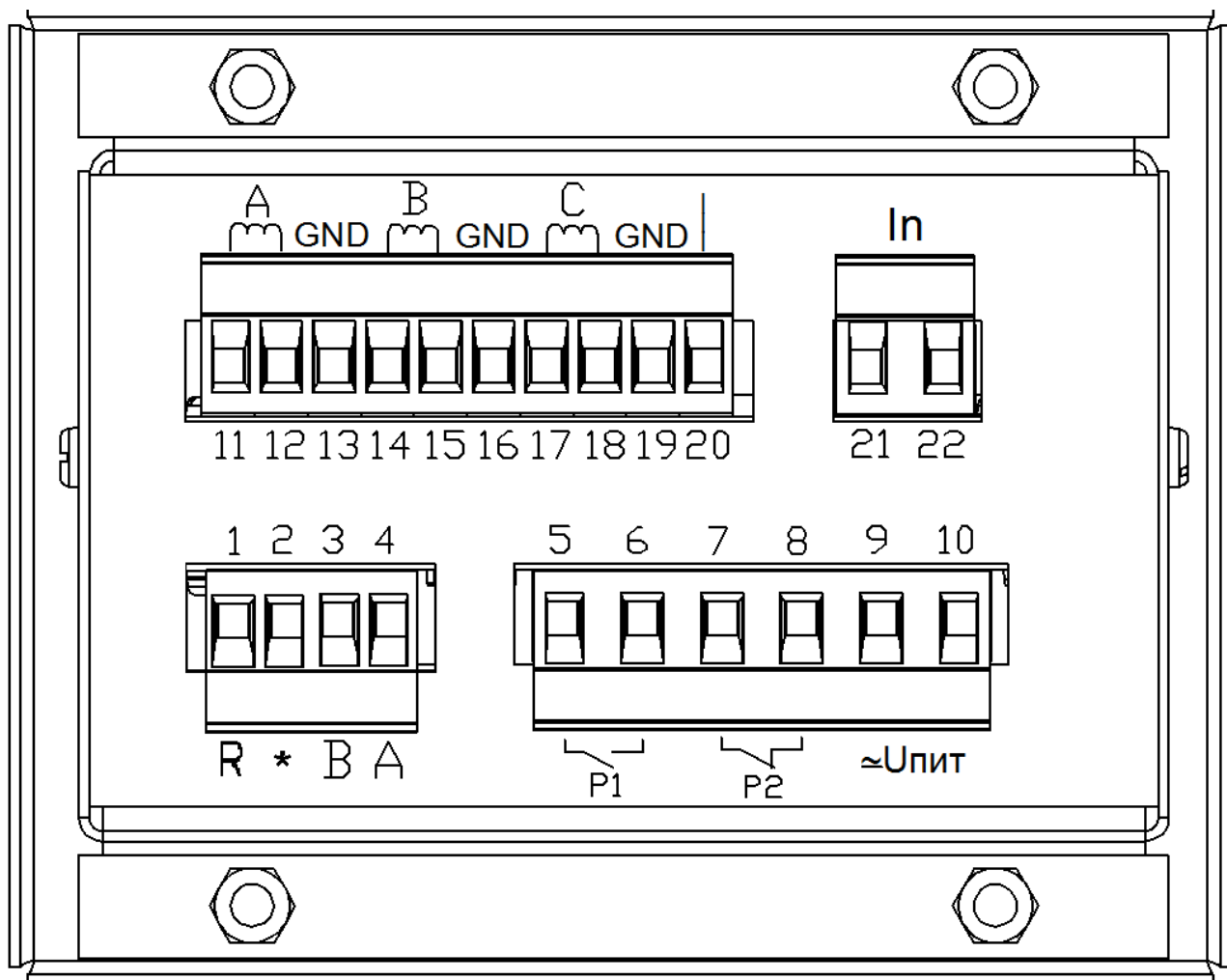


Рисунок Б.1 – Вид задней панели ИТКЗ

## ПРИЛОЖЕНИЕ В

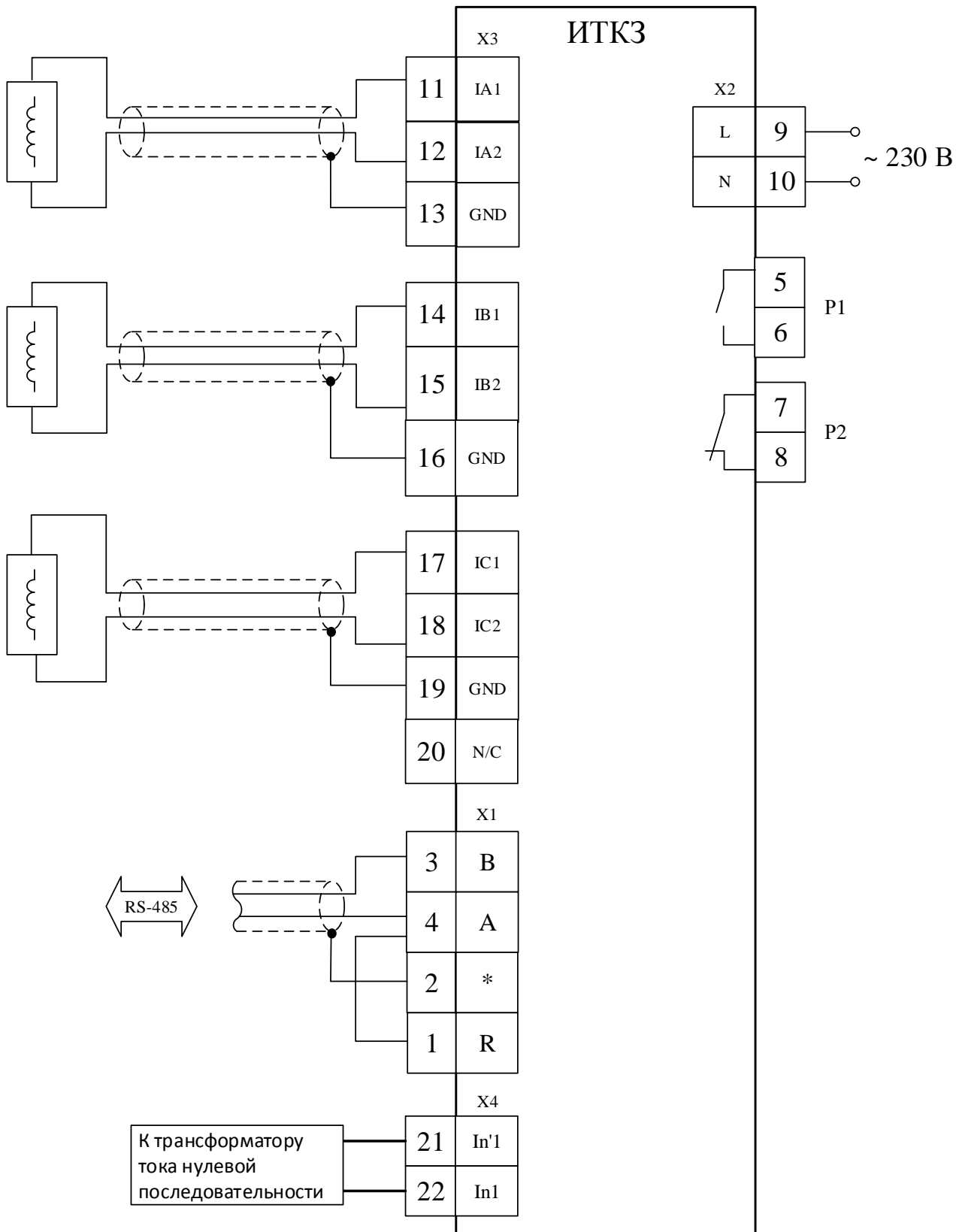


Рисунок В.1 – Схема подключений ИТКЗ