

**ОАО «Белэлектромонтажналадка»**

---



РЕЛЕ МИКРОПРОЦЕССОРНОЕ

**МР771**

ДИСТАНЦИОННОЙ ЗАЩИТЫ  
ЛИНИИ 110 кВ

ПАСПОРТ

ПШИЖ 169.00.00.00.001 ПС

БЕЛАРУСЬ

220101, г. Минск, ул. Плеханова 105А,  
т./ф. (017) 368-09-05, 367-86-56, 368-88-57

[www.bemn.by](http://www.bemn.by), [upr@bemn.by](mailto:upr@bemn.by)

## 1 ОСНОВНЫЕ ТЕХНИЧЕСКИЕ ДАННЫЕ

Микропроцессорное реле МР771 (далее – МР771) предназначено для защиты:  
 - кабельных и воздушных линий электропередачи напряжением 110 кВ;  
 - питающих и отходящих присоединений распределительных устройств 110 кВ

Таблица 1

Параметр	Значение
Цепи измерения тока: а) количество; б) диапазон входных токов: 1) рабочий; 2) аварийный в фазах; 3) нулевой последовательности $I_n$ ; в) термическая устойчивость: 1) длительно; 2) в течение 2 с; 3) в течение 1 с	4  от $0,1I_n$ до $2I_n$ *; от $2I_n$ до $40I_n$ ; от 0 до $5I_n$ ;  $2I_n$ ; $40I_n$ ; $100I_n$
Цепи напряжения: а) количество; б) входное напряжение: 1) номинальное в фазах ( $U_n$ ); 2) рабочее ( $U_p$ ); в) термическая устойчивость: 1) длительно; 2) в течение 10 с; г) частота: 1) номинальное значение; 2) рабочий диапазон	5  100 В эф.; до 256 В эф.;  260 В эф.; 300 В эф.;  50 Гц; (40 – 60) Гц
Потребляемая мощность: <ul style="list-style-type: none"> <li>▪ по цепям тока;</li> <li>▪ по цепям напряжения;</li> <li>▪ по цепям питания</li> </ul>	при номинальном токе не более 0,25 В·А; при номинальном напряжении не более 0,1 В·А; не более 30 В·А
Дискретные входы: <ul style="list-style-type: none"> <li>▪ количество;</li> <li>▪ входной сигнал;</li> <li>▪ верхний уровень логического нуля;</li> <li>▪ нижний уровень логической единицы;</li> <li>▪ задержка по входу, не более</li> </ul>	42 (40 свободно программируемых); ~230 В (=220 В; $\approx 110$ В), 1 мА; $\approx 0,6U_n$ (в данном случае $U_n$ – номинальное напряжение дискретного входа); =0,65 $U_n$ ; ~0,7 $U_n$ 20 мс
Релейные выходы: <ul style="list-style-type: none"> <li>▪ количество;</li> <li>▪ коммутируемые сигналы;</li> <li>▪ коммутационная способность в цепи управления выключателем, <math>L/R \leq 40</math> мс</li> <li>▪ количество коммутаций на контакт: нагруженный; ненагруженный</li> </ul>	35 (32 программируемых); ~230 В, 8,0 А; =220 В, 0,4 А; =220 В, 0,3 А (инд. нагрузка $T < 0,04$ с); =110 В, 0,5 А (инд. нагрузка $T < 0,04$ с);  до 10 А на время 1,0 с до 30 А на время 0,2 с до 40 А на время 0,03 с  10 000; 100 000;

Параметр	Значение
Интерфейс человеко-машинный: <ul style="list-style-type: none"> <li>▪ индикаторы светодиодные: <ul style="list-style-type: none"> <li>- количество;</li> <li>- свободно назначаемые;</li> </ul> </li> <li>▪ клавиатура;</li> <li>▪ дисплей</li> </ul>	16; 12; 10 клавиш; жидкокристаллический с подсветкой, 4 строки по 20 символов
Локальный интерфейс: <ul style="list-style-type: none"> <li>▪ скорость передачи данных</li> </ul>	USB-2; 921600 бит/с
Удаленный интерфейс: <ul style="list-style-type: none"> <li>▪ скорость передачи данных;</li> <li>▪ дальность связи по каналу;</li> <li>▪ тип канала;</li> <li>▪ протокол связи;</li> <li>▪ гальваническая изоляция между системными сигналами и линией</li> </ul>	RS-485 (изолированный) 1200/ 2400/ 4800/ 9600/ 19200/ 38400/ 57600/ 115200 бит/с; до 1000 м; 2-х проводная физическая линия; «МР-СЕТЬ» (MODBUS) не менее 1000 В
Осциллографирование: <ul style="list-style-type: none"> <li>▪ количество осциллограмм;</li> <li>▪ число выборок на период;</li> <li>▪ число аналоговых каналов;</li> <li>▪ длительность записи общая;</li> <li>▪ число дискретных сигналов;</li> <li>▪ формат представления данных</li> </ul>	от 1 до 40; 20; 9; 145408·n / (n+1) мс (версия ПО 1.01); 109019·n / (n+1) мс (версия ПО 1.02), где n - количество осциллограмм;  40 дискретных входов и 56 программируемых дискретных сигнала из базы данных устройства; беззнаковый 16 р., преобразование в формате COMTRADE при помощи программной оболочки «УниКон»
Регистрация сообщений:  журнал аварий; журнал событий	  59; 256
Показатели надежности: <ul style="list-style-type: none"> <li>▪ средняя наработка на отказ;</li> <li>▪ среднее время восстановления;</li> <li>▪ полный срок службы;</li> <li>▪ поток ложных срабатываний устройства в год</li> </ul>	100000 ч; не более 1 ч; не менее 20 лет; не более $1 \cdot 10^{-6}$
Рабочий диапазон температур окружающего воздуха	от минус 25 до +40 °С
Предельный рабочий диапазон температур окружающего воздуха с сохранением функций защит	от минус 40 до +55 °С
Относительная влажность: <ul style="list-style-type: none"> <li>▪ в рабочих условиях эксплуатации;</li> <li>▪ при транспортировании</li> </ul>	до 95 % (при +25 °С и ниже);** до 98 % (при +25 °С и ниже)
Атмосферное давление	(79,5 – 106,7) кПа
Номинальные рабочие значения механических внешних воздействующих факторов	по ГОСТ 17516.1-90 для группы механического исполнения М40 (соответствует по сейсмостойкости 9 баллам)
Устойчивость к механическим внешним воздействующим факторам при транспортировании	в соответствии с условиями транспортирования «С» по ГОСТ 23216-78
Номинальное напряжение питания	~230 В (=220 В; $\pm 110$ В)

Параметр	Значение
Рабочий диапазон питания: ▪ напряжение переменного тока; ▪ напряжение постоянного тока	от 100 до 253 В; от 100 до 300 В (допустимый уровень пульсаций 20 %)
Габаритные размеры, мм	281×240×201
Масса	не более 7 кг
Степень защиты, обеспечиваемая оболочкой (корпусом)	IP30 по ГОСТ 14254-96
Степень защиты клеммных разъёмов	IP00 по ГОСТ 14254-96
* I <sub>н</sub> – номинальный входной ток (номинальный вторичный ток от фазных трансформаторов тока), I <sub>н</sub> = 5 А (1 А) ** Не допускается конденсация влаги при эксплуатации	

## 2 КОМПЛЕКТНОСТЬ

Наименование	Обозначение	Кол.	Примечание
Реле микропроцессорное МР771	ПШИЖ 169.00.00.00.001	1	
Руководство по эксплуатации реле микропроцессорного МР771	ПШИЖ 169.00.00.00.001 РЭ	1	По заказу
Паспорт на реле микропроцессорное МР771	ПШИЖ 169.00.00.00.001 ПС	1	

## 3 СВИДЕТЕЛЬСТВО О ПРИЕМКЕ

Реле микропроцессорное МР771 заводской номер \_\_\_\_\_ соответствует техническим условиям ТУ ВУ 100101011.020-2005 и признано годным для эксплуатации.

Дата выпуска \_\_\_\_\_ 201\_ г.

Представитель ОТК \_\_\_\_\_

М.П.

## 4 ГАРАНТИЙНЫЕ ОБЯЗАТЕЛЬСТВА

Предприятие-изготовитель гарантирует соответствие реле микропроцессорного МР771 требованиям технических условий ТУ ВУ 100101011.020-2005 при соблюдении правил транспортирования, хранения и эксплуатации.

Гарантийный срок эксплуатации – пять лет с момента ввода в эксплуатацию.

Средний срок службы защиты не менее 20 лет.

Гарантийные обязательства изготовителя прекращаются в случае:

- возникновения дефектов вследствие нарушения потребителем условий транспортирования, хранения и эксплуатации;
- истечения гарантийного срока эксплуатации;
- если ввод изделия в эксплуатацию произведен персоналом, не прошедшим обучение и не имеющим сертификата, выданного предприятием-изготовителем (ОАО «Белэлектромонтажналадка»).

Предприятие-изготовитель выполняет гарантийный ремонт при наличии паспорта на защиту, рекламационного акта и отметки о вводе в эксплуатацию.

Потребитель осуществляет транспортирование защиты за свой счет, либо оплачивает расходы на командирование специалистов предприятия-изготовителя для выполнения ремонта.

Послегарантийный ремонт осуществляет предприятие-изготовитель в течение всего срока службы изделия.

*Воспроизведение (изготовление, копирование) защиты (аппаратной и/или программной частей) любыми способами, как в целом, так и по составляющим, может осуществляться только по лицензии ОАО «Белэлектромонтажналадка», являющегося исключительным правообладателем данного продукта как объекта интеллектуальной собственности.*

## 5 ТРАНСПОРТИРОВАНИЕ И ХРАНЕНИЕ

МР771 допускается транспортировать всеми видами транспорта в упаковке при условии защиты от прямого воздействия атмосферных осадков. При транспортировании воздушным транспортом МР771 в упаковке должно размещаться в отопляемом герметизированном отсеке. Размещение и крепление упакованного МР771 в транспортном средстве должно исключать самопроизвольные перемещения и падения.

Условия транспортирования и хранения МР771 в части воздействия климатических факторов:

- температура окружающего воздуха от минус 40 до плюс 70 °С;
- относительная влажность до 95 % при 35 °С и более низких температурах без конденсации влаги.

МР771 хранится в сухих неотапливаемых помещениях при условии отсутствия пыли, паров кислот, щелочей, агрессивных газов, вызывающих коррозию металла и разрушение пластмасс. Срок хранения – 3 года.

## 6 УКАЗАНИЯ ПО ЭКСПЛУАТАЦИИ

Монтаж, наладка, техническое обслуживание и эксплуатация МР771 должны производиться с соблюдением всех требований, изложенных в ТКП 181 и в руководстве по эксплуатации ПШИЖ 169.00.00.00.001 РЭ.

## 7 СВЕДЕНИЯ О ВВОДЕ В ЭКСПЛУАТАЦИЮ

Реле микропроцессорное МР771 введено в эксплуатацию « \_\_\_\_ » \_\_\_\_\_ 201\_\_ г.  
Ввод в эксплуатацию выполнил:

Наименование организации \_\_\_\_\_

Подпись специалиста \_\_\_\_\_ / \_\_\_\_\_

## 8 СВЕДЕНИЯ О ЗАМЕНЕ СОСТАВНЫХ ЧАСТЕЙ ЗАЩИТЫ

Снятая часть			Вновь установленная часть. Наименование и обозначение	Должность, фамилия и подпись лица, ответственного за замену
Наименование и обозначение	Число отработанных часов	Причина выхода из строя		

## **9 СВЕДЕНИЯ О СОДЕРЖАНИИ ДРАГОЦЕННЫХ МЕТАЛЛОВ**

Данные о содержании драгоценных металлов в МР771 справочные. Точное количество драгоценных металлов определяется при утилизации изделия на специализированном предприятии.

Золото – 0,3181468 г;

Серебро – 3,1592312 г.

## **10 ПОДТВЕРЖДЕНИЕ СООТВЕТСТВИЯ**

Сертификат соответствия № ТС RU С-ВУ.АД06.В.00185 (серия RU №0409511) о соответствии требованиям ТР ТС 004/2011 «О безопасности низковольтного оборудования», и ТР ТС 020/2011 «Электромагнитная совместимость технических средств».

# ПРИЛОЖЕНИЕ А

## Габаритные размеры и схемы подключения

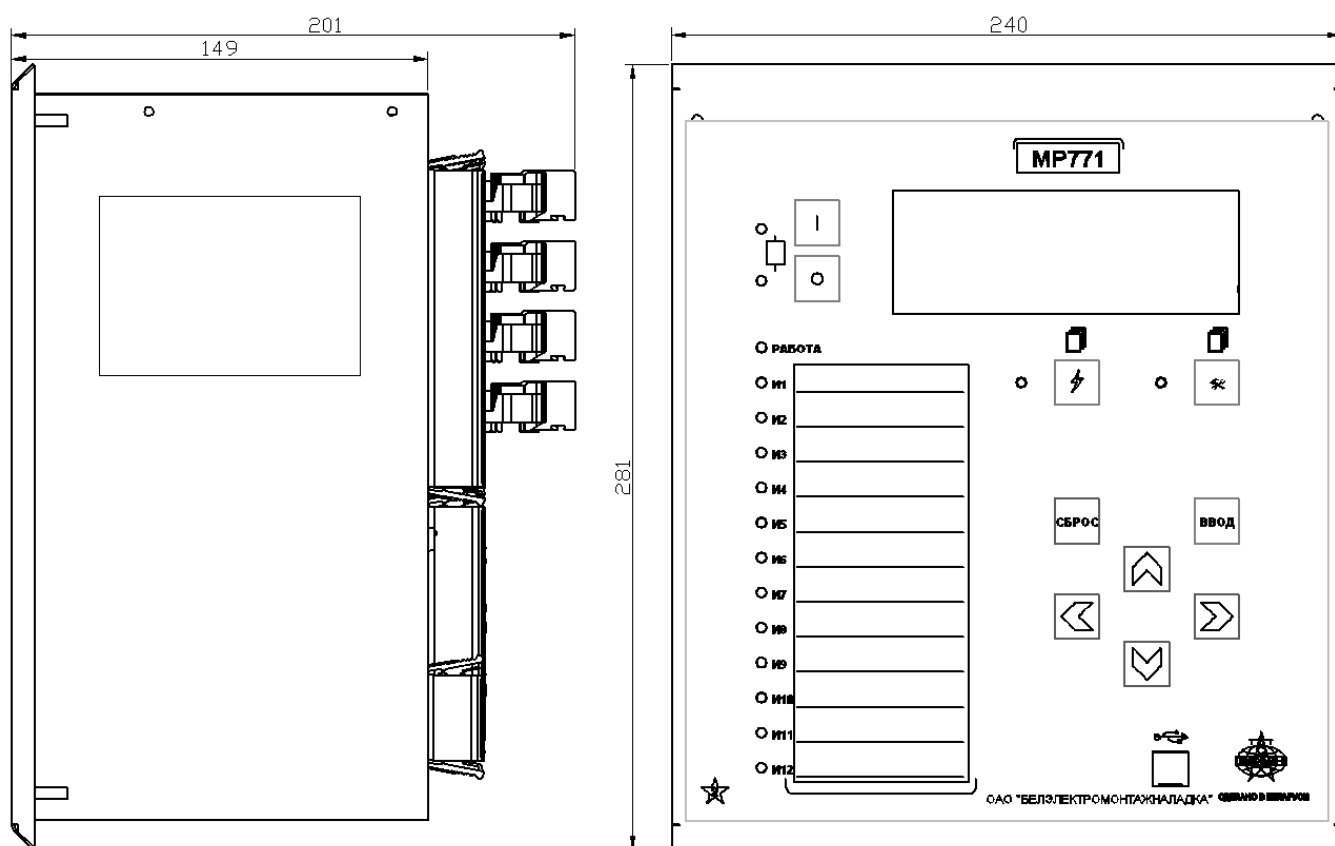


Рисунок А.1 – Габаритные размеры MP771

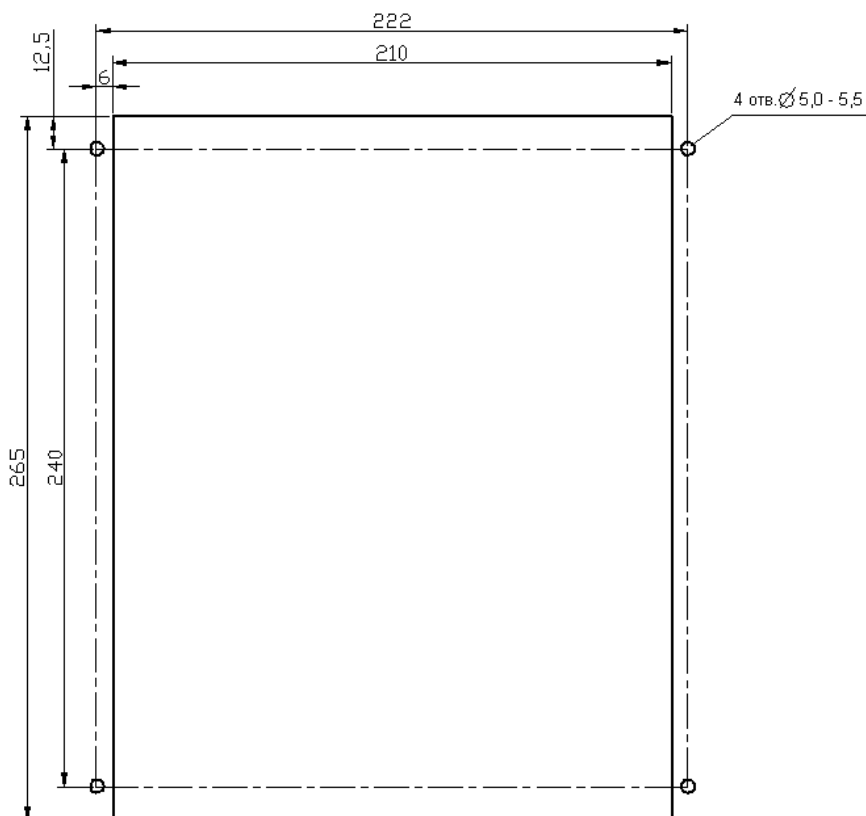


Рисунок А.2 – Размеры окна и монтажных отверстий под установку MP771

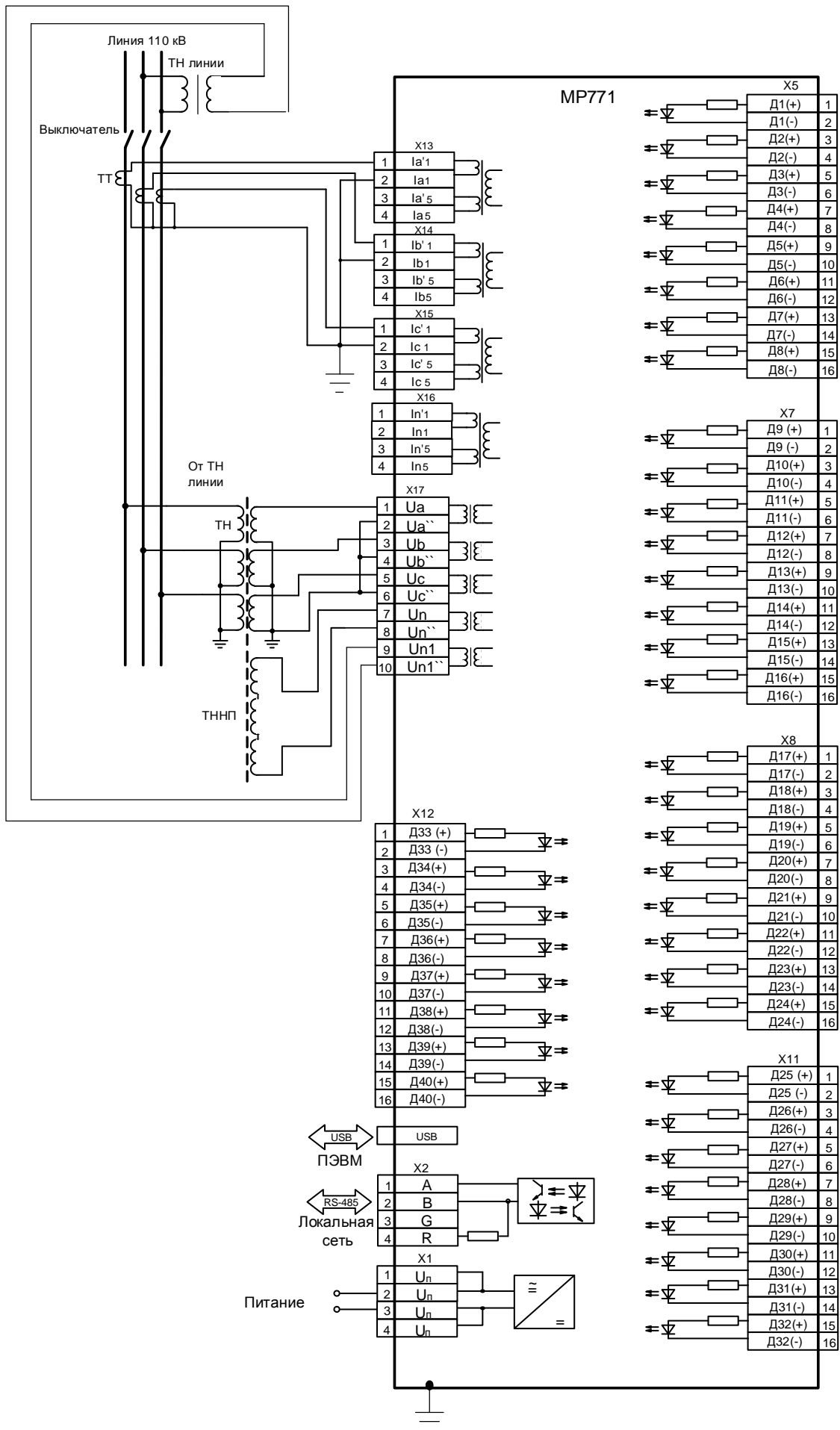


Рисунок А.3 – Схема подключения с тремя трансформаторами тока для MP771



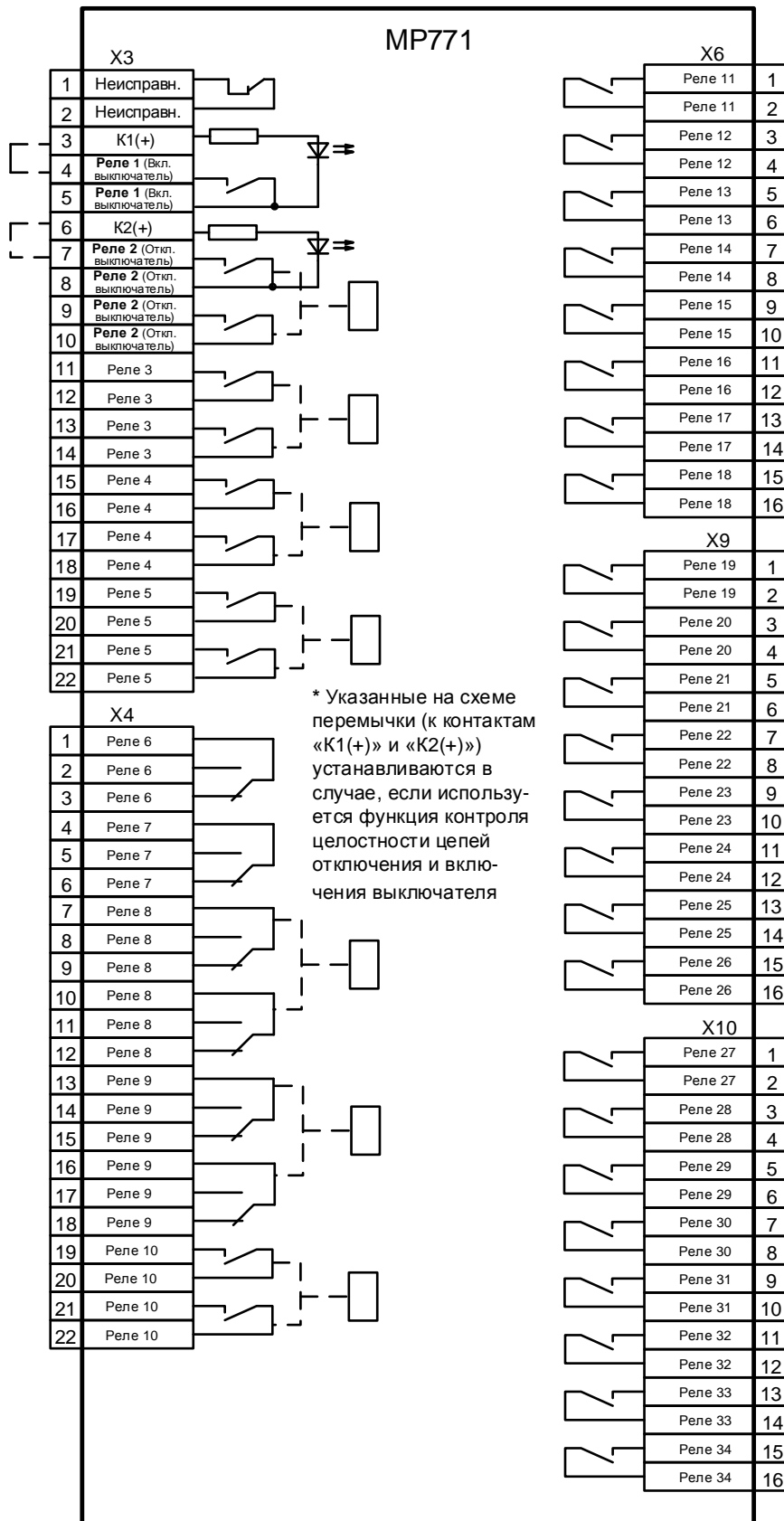


Рисунок А.4 – Схема подключения релейных выходов MP771