

ОАО «Белэлектромонтажналадка»



EAC

РЕЛЕ МИКРОПРОЦЕССОРНОЕ

MP763

**ЗАЩИТЫ И АВТОМАТИКИ ВВОДА,
ОТХОДЯЩЕЙ ЛИНИИ,
СЕКЦИОННОГО ВЫКЛЮЧАТЕЛЯ
СО СВОБОДНО
ПРОГРАММИРУЕМОЙ ЛОГИКОЙ**

ПАСПОРТ

ПШИЖ 163.00.00.00.001 ПС

БЕЛАРУСЬ

220101, г. Минск, ул. Плеханова 105А,
т./ф. (017) 368-09-05, 367-86-56, 368-88-57

www.bemn.by, upr@bemn.by

1 ОСНОВНЫЕ ТЕХНИЧЕСКИЕ ДАННЫЕ

Микропроцессорные реле МР763 (далее – МР763) предназначено для защиты:

- кабельных и воздушных линий электропередачи с двухсторонним питанием;
- питающих и отходящих присоединений распределительных устройств;
- трансформаторов (в качестве резервной защиты трансформаторов).

Таблица 1

Параметр	Значение
<p>Цепи измерения тока:</p> <p>а) количество;</p> <p>б) диапазон входных токов:</p> <p>1) рабочий;</p> <p>2) аварийный в фазах;</p> <p>3) нулевой последовательности I_n;</p> <p>в) термическая устойчивость:</p> <p>1) длительно;</p> <p>2) в течение 2 с;</p> <p>3) в течение 1 с</p>	<p>3</p> <p>от $0,1I_n$ до $2I_n$;* от $2I_n$ до $40I_n$; от 0 до $5I_n$;</p> <p>$2I_n$; $40I_n$; $100I_n$</p>
<p>Цепи напряжения:</p> <p>а) количество;</p> <p>б) входное напряжение:</p> <p>1) номинальное в фазах (U_n);</p> <p>2) рабочее (U_p);</p> <p>в) термическая устойчивость:</p> <p>1) длительно;</p> <p>2) в течение 10 с;</p> <p>г) частота:</p> <p>1) номинальное значение;</p> <p>2) рабочий диапазон</p>	<p>5</p> <p>$100\text{ В эф.};$ до $256\text{ В эф.};$</p> <p>$260\text{ В эф.};$ $300\text{ В эф.};$</p> <p>$50\text{ Гц};$ $(40 - 60)\text{ Гц}$</p>
<p>Потребляемая мощность:</p> <ul style="list-style-type: none"> ▪ по цепям тока; ▪ по цепям напряжения; ▪ по цепям питания 	<p>при номинальном токе не более $0,25\text{ В}\cdot\text{А};$ при номинальном напряжении не более $0,1\text{ В}\cdot\text{А};$ не более $30\text{ В}\cdot\text{А}$</p>
<p>Дискретные входы:</p> <ul style="list-style-type: none"> ▪ количество; ▪ входной сигнал; ▪ верхний уровень логического нуля; ▪ нижний уровень логической единицы; ▪ задержка по входу, не более 	<p>42 (40 свободно программируемых); $\sim 230\text{ В}$ ($=220\text{ В}; \approx 110\text{ В}$), $1\text{ мА};$ $\approx 0,6U_n$ (в данном случае U_n – номинальное напряжение дискретного входа); $=0,65U_n; \sim 0,7U_n$ 20 мс</p>
<p>Релейные выходы:</p> <ul style="list-style-type: none"> ▪ количество; ▪ коммутируемые сигналы; ▪ коммутационная способность в цепи управления выключателем, $L/R \leq 40\text{ мс}$ ▪ количество коммутаций на контакт: нагруженный; ненагруженный 	<p>35 (32 программируемых); $\sim 230\text{ В}, 8,0\text{ А};$ $=220\text{ В}, 0,4\text{ А};$ $=220\text{ В}, 0,3\text{ А}$ (инд. нагрузка $T < 0,04\text{ с}$); $=110\text{ В}, 0,5\text{ А}$ (инд. нагрузка $T < 0,04\text{ с}$);</p> <p>до 10 А на время $1,0\text{ с}$ до 30 А на время $0,2\text{ с}$ до 40 А на время $0,03\text{ с}$</p> <p>$10\text{ 000};$ $100\text{ 000};$</p>

Параметр	Значение	
Интерфейс человеко-машинный: <ul style="list-style-type: none"> ▪ индикаторы светодиодные: <ul style="list-style-type: none"> - количество; - свободно назначаемые; ▪ клавиатура; ▪ дисплей 	16; 12; 10 клавиш; жидкокристаллический с подсветкой, 4 строки по 20 символов	
Локальный интерфейс: <ul style="list-style-type: none"> ▪ скорость передачи данных 	USB-2; 921600 бит/с	
Удаленный интерфейс: <ul style="list-style-type: none"> ▪ скорость передачи данных; ▪ дальность связи по каналу; ▪ тип канала; ▪ протокол связи; ▪ гальваническая изоляция между системными сигналами и линией 	RS-485 (изолированный) 1200/ 2400/ 4800/ 9600/ 19200/ 38400/ 57600/ 115200 бит/с; до 1000 м; 2-х проводная физическая линия; «MP-СЕТЬ» (MODBUS), «МЭК 103» (IEC 870-5-103)***; не менее 1000 В	
Осциллографирование: <ul style="list-style-type: none"> ▪ количество осциллограмм; ▪ число выборок на период; ▪ число аналоговых каналов; ▪ длительность записи общая; ▪ число дискретных сигналов; ▪ формат представления данных 	от 1 до 40; 20; 8; 78 с (ПО 1.05 и ниже); 145 с (ПО 2.0 и выше); 40 дискретных входов и 24 программируемых дискретных сигнала из базы данных устройства; беззнаковый 16 р., преобразование в формате COMTRADE при помощи программной оболоч- ки «УниКон»	
Регистрация сообщений: журнал аварий; журнал событий	Версия 1.05 и ниже 85; 256	С версии 2.0 80 256
Показатели надежности: <ul style="list-style-type: none"> ▪ средняя наработка на отказ; ▪ среднее время восстановления; ▪ полный срок службы; ▪ поток ложных срабатываний устройства в год 	100000 ч; не более 1 ч; не менее 20 лет; не более $1 \cdot 10^{-6}$	
Рабочий диапазон температур окружающего воздуха	от минус 25 до +40 °С	
Предельный рабочий диапазон температур окружающего воздуха с сохранением функций защит	от минус 40 до +55 °С	
Относительная влажность: <ul style="list-style-type: none"> ▪ в рабочих условиях эксплуатации; ▪ при транспортировании 	до 95 % (при +25 °С и ниже);** до 98 % (при +25 °С и ниже)	
Атмосферное давление	(79,5 – 106,7) кПа	
Номинальные рабочие значения механических внешних воздействующих факторов	по ГОСТ 17516.1-90 для группы механического исполнения М40 (соответствует по сейсмостойкости 9 баллам)	
Устойчивость к механическим внешним воздействующим факторам при транспортировании	в соответствии с условиями транспортирования «С» по ГОСТ 23216-78	

Параметр	Значение
Номинальное напряжение питания	~230 В (=220 В; ~110 В)
Рабочий диапазон питания: ▪ напряжение переменного тока; ▪ напряжение постоянного тока	от 100 до 253 В; от 100 до 300 В (допустимый уровень пульсаций 20 %)
Габаритные размеры, мм	281×240×201
Масса	не более 7 кг
Степень защиты, обеспечиваемая оболочкой (корпусом)	IP30 по ГОСТ 14254-96
Степень защиты клеммных разъемов	IP00 по ГОСТ 14254-96
* I _н – номинальный входной ток (номинальный вторичный ток от фазных трансформаторов тока), I _н = 5 А (1 А)	
** Не допускается конденсация влаги при эксплуатации МР763	
*** В зависимости от версии программного обеспечения	

2 КОМПЛЕКТНОСТЬ

Наименование	Обозначение	Кол.	Примечание
Реле микропроцессорное МР763	ПШИЖ 163.00.00.00.001	1	
Реле микропроцессорное МР763. Руководство по эксплуатации	ПШИЖ 163.00.00.00.001 РЭ	1	По заказу
Реле микропроцессорное МР763. Паспорт	ПШИЖ 163.00.00.00.001 ПС	1	

3 СВИДЕТЕЛЬСТВО О ПРИЕМКЕ

Реле микропроцессорное МР763 защиты и автоматики ввода, отходящей линии, секционного выключателя со свободно программируемой логикой, заводской номер _____ соответствует техническим условиям ТУ ВУ 100101011.020-2005 и признано годным для эксплуатации.

Дата выпуска _____ 201_ г.

Представитель ОТК _____

М.П.

4 ГАРАНТИЙНЫЕ ОБЯЗАТЕЛЬСТВА

Предприятие-изготовитель гарантирует соответствие реле микропроцессорного МР763 защиты и автоматики ввода, отходящей линии, секционного выключателя со свободно программируемой логикой требованиям технических условий ТУ ВУ 100101011.020-2005 при соблюдении правил транспортирования, хранения и эксплуатации.

Гарантийный срок эксплуатации – пять лет с момента ввода в эксплуатацию.

Средний срок службы защиты не менее 20 лет.

Гарантийные обязательства изготовителя прекращаются в случае:

- возникновения дефектов вследствие нарушения потребителем условий транспортирования, хранения и эксплуатации;
- истечения гарантийного срока эксплуатации;
- если ввод изделия в эксплуатацию произведен персоналом, не прошедшим обучение и не имеющим сертификата, выданного предприятием-изготовителем (ОАО «Белэлектромонтажналадка»).

Предприятие-изготовитель выполняет гарантийный ремонт при наличии паспорта на защиту, рекламационного акта и отметки о вводе в эксплуатацию.

Потребитель осуществляет транспортирование защиты за свой счет, либо оплачивает расходы на командирование специалистов предприятия-изготовителя для выполнения ремонта.

Послегарантийный ремонт осуществляет предприятие-изготовитель в течение всего срока службы изделия.

Воспроизведение (изготовление, копирование) защиты (аппаратной и/или программной частей) любыми способами, как в целом, так и по составляющим, может осуществляться только по лицензии ОАО «Белэлектромонтажналадка», являющегося исключительным правообладателем данного продукта как объекта интеллектуальной собственности.

5 ТРАНСПОРТИРОВАНИЕ И ХРАНЕНИЕ

МР763 допускается транспортировать всеми видами транспорта в упаковке при условии защиты от прямого воздействия атмосферных осадков. При транспортировании воздушным транспортом МР763 в упаковке должно размещаться в отопляемом герметизированном отсеке. Размещение и крепление упакованного МР763 в транспортном средстве должно исключать самопроизвольные перемещения и падения.

Условия транспортирования и хранения МР763 в части воздействия климатических факторов:

- температура окружающего воздуха от минус 40 до плюс 70 °С;
- относительная влажность до 95 % при 35 °С и более низких температурах без конденсации влаги.

МР763 хранится в сухих неотапливаемых помещениях при условии отсутствия пыли, паров кислот, щелочей, агрессивных газов, вызывающих коррозию металла и разрушение пластмасс. Срок хранения – 3 года.

6 УКАЗАНИЯ ПО ЭКСПЛУАТАЦИИ

Монтаж, наладка, техническое обслуживание и эксплуатация МР763 должны производиться с соблюдением всех требований, изложенных в ТКП 181 и в руководстве по эксплуатации ПШИЖ 163.00.00.001 РЭ.

7 СВЕДЕНИЯ О ВВОДЕ В ЭКСПЛУАТАЦИЮ

Реле микропроцессорное МР763 введено в эксплуатацию «___» _____ 201__ г.
Ввод в эксплуатацию выполнил:

Наименование организации _____

Подпись специалиста _____ / _____

8 СВЕДЕНИЯ О ЗАМЕНЕ СОСТАВНЫХ ЧАСТЕЙ ЗАЩИТЫ

Снятая часть			Вновь установленная часть. Наименование и обозначение	Должность, фамилия и подпись лица, ответственного за замену
Наименование и обозначение	Число отработанных часов	Причина выхода из строя		

9 СВЕДЕНИЯ О СОДЕРЖАНИИ ДРАГОЦЕННЫХ МЕТАЛЛОВ

Данные о содержании драгоценных металлов в МР763 справочные. Точное количество драгоценных металлов определяется при утилизации изделия на специализированном предприятии.

Золото – 0,3176385 г;

Серебро – 3,3140719 г.

10 ПОДТВЕРЖДЕНИЕ СООТВЕТСТВИЯ

Сертификат соответствия № ТС RU С-ВУ.АД06.В.00185 (серия RU №0409511) о соответствии требованиям ТР ТС 004/2011 «О безопасности низковольтного оборудования», и ТР ТС 020/2011 «Электромагнитная совместимость технических средств».

ПРИЛОЖЕНИЕ А

Габаритные размеры и схемы подключения

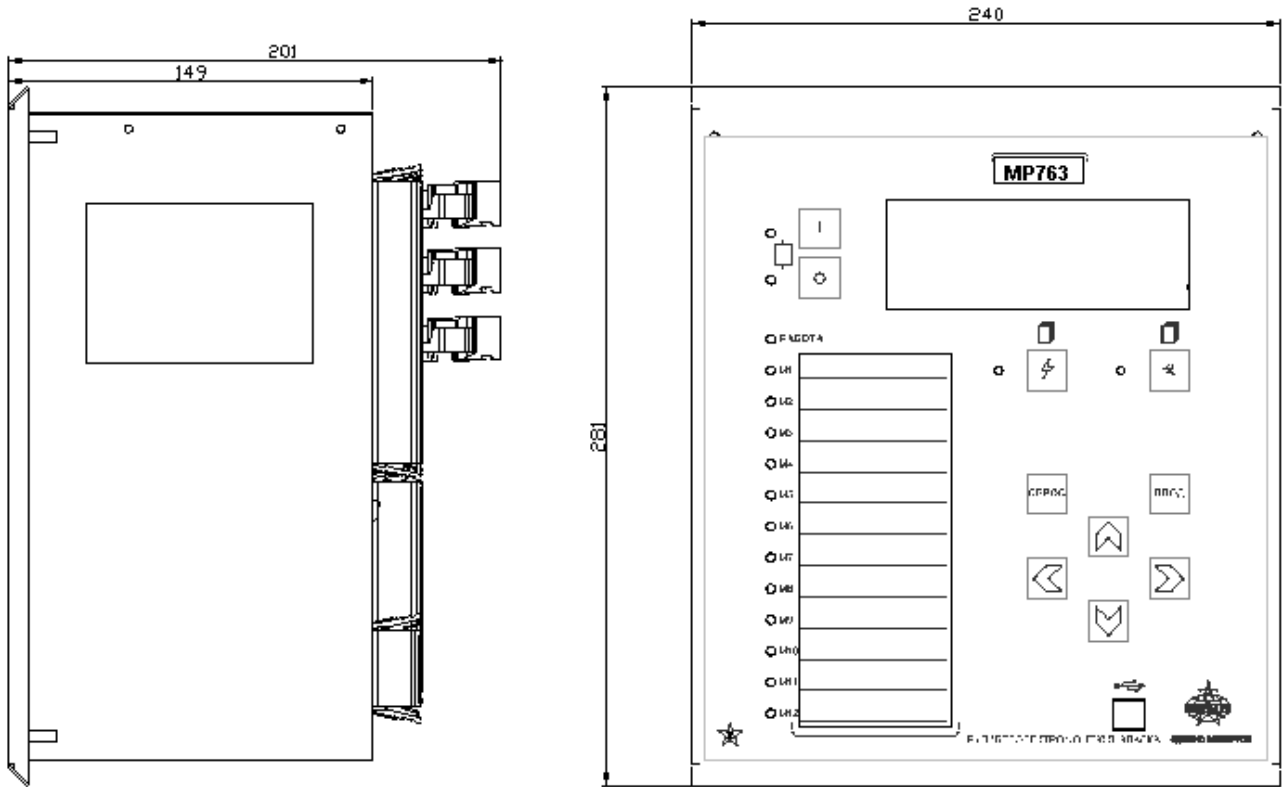


Рисунок А.1 – Габаритные размеры MP763

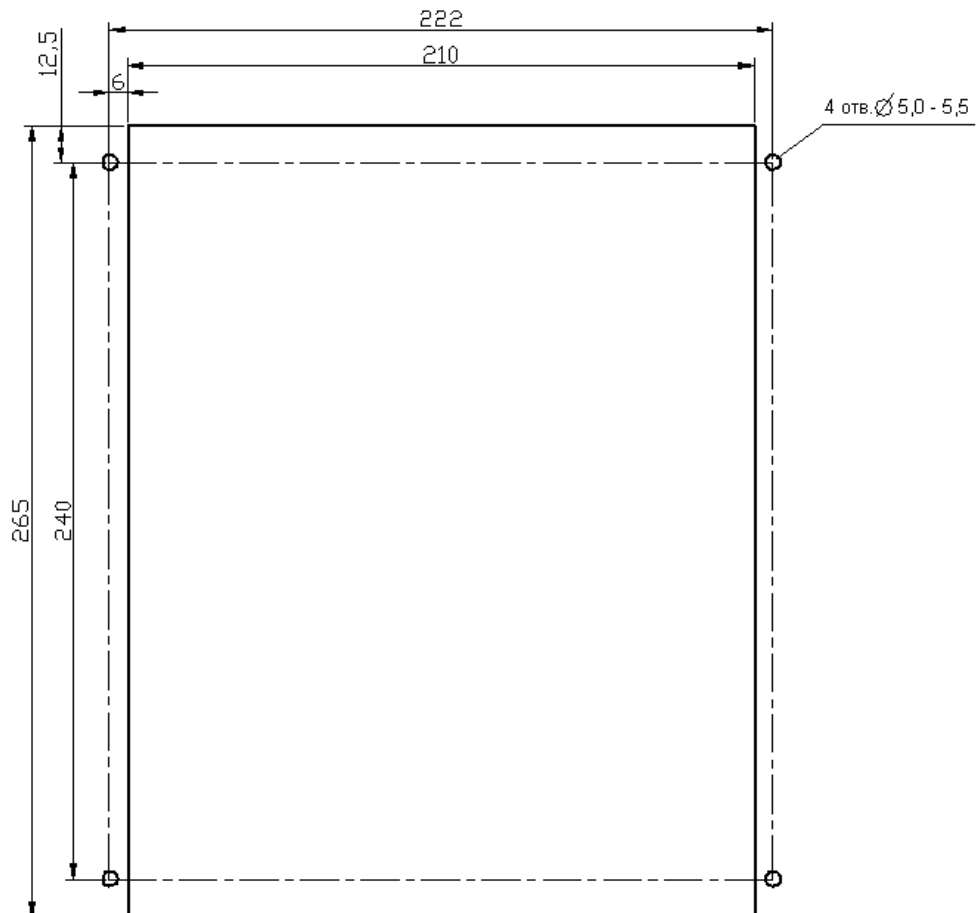


Рисунок А.2 – Размеры окна и монтажных отверстий под установку MP763

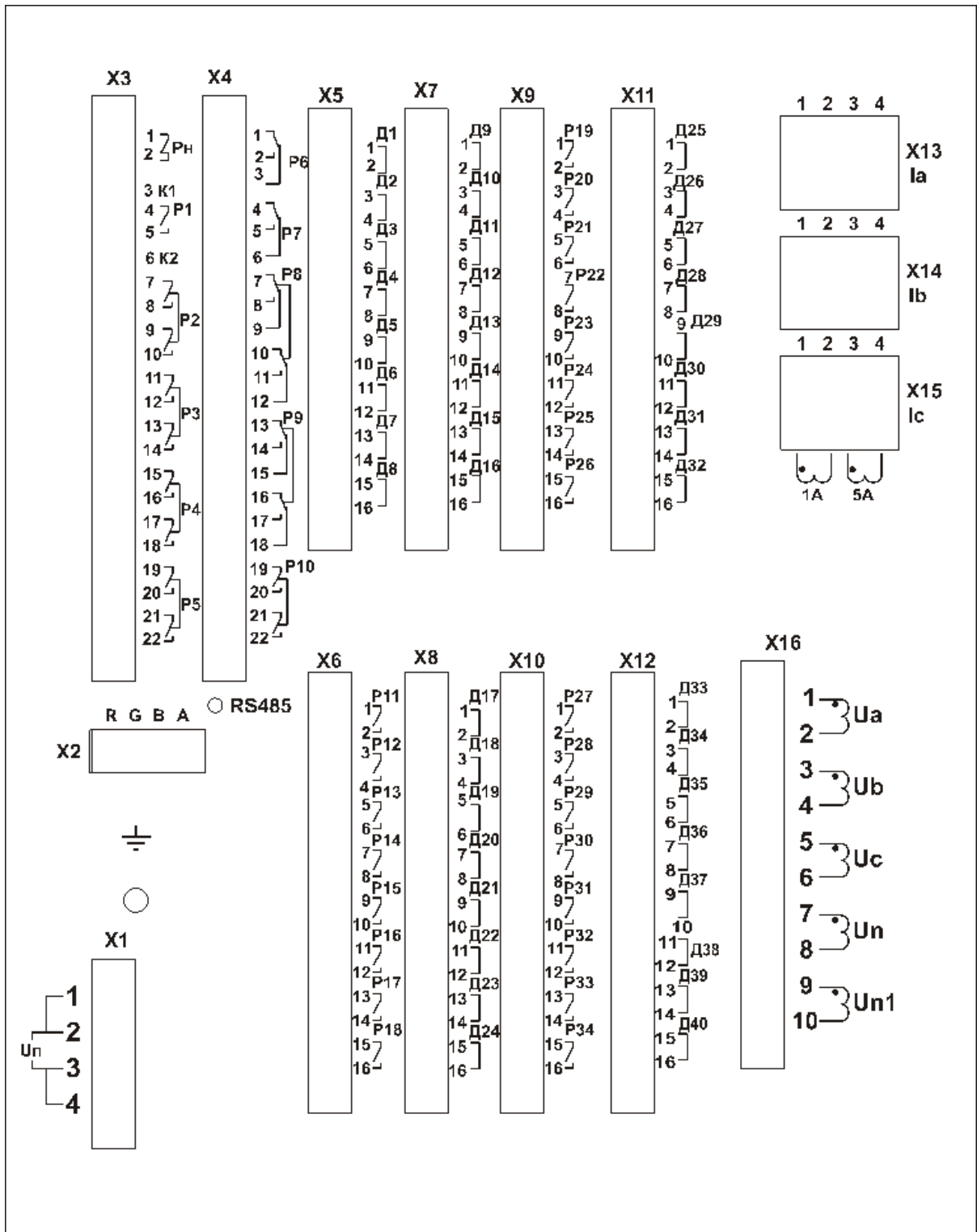


Рисунок А.3 – Вид задней панели MP763

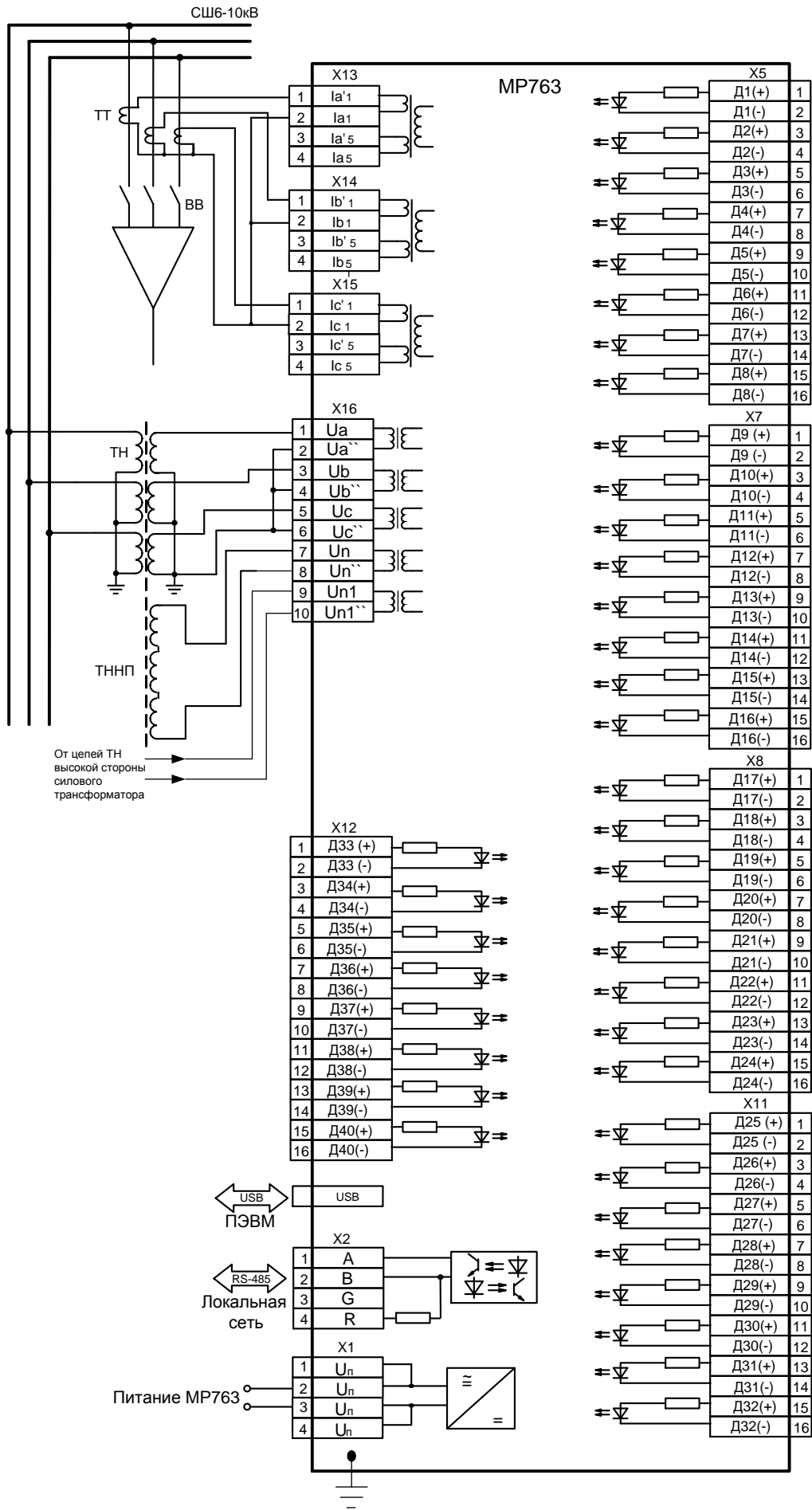


Рисунок А.4 – Схема подключения с тремя трансформаторами тока для МР763 (реализация защиты ввода)

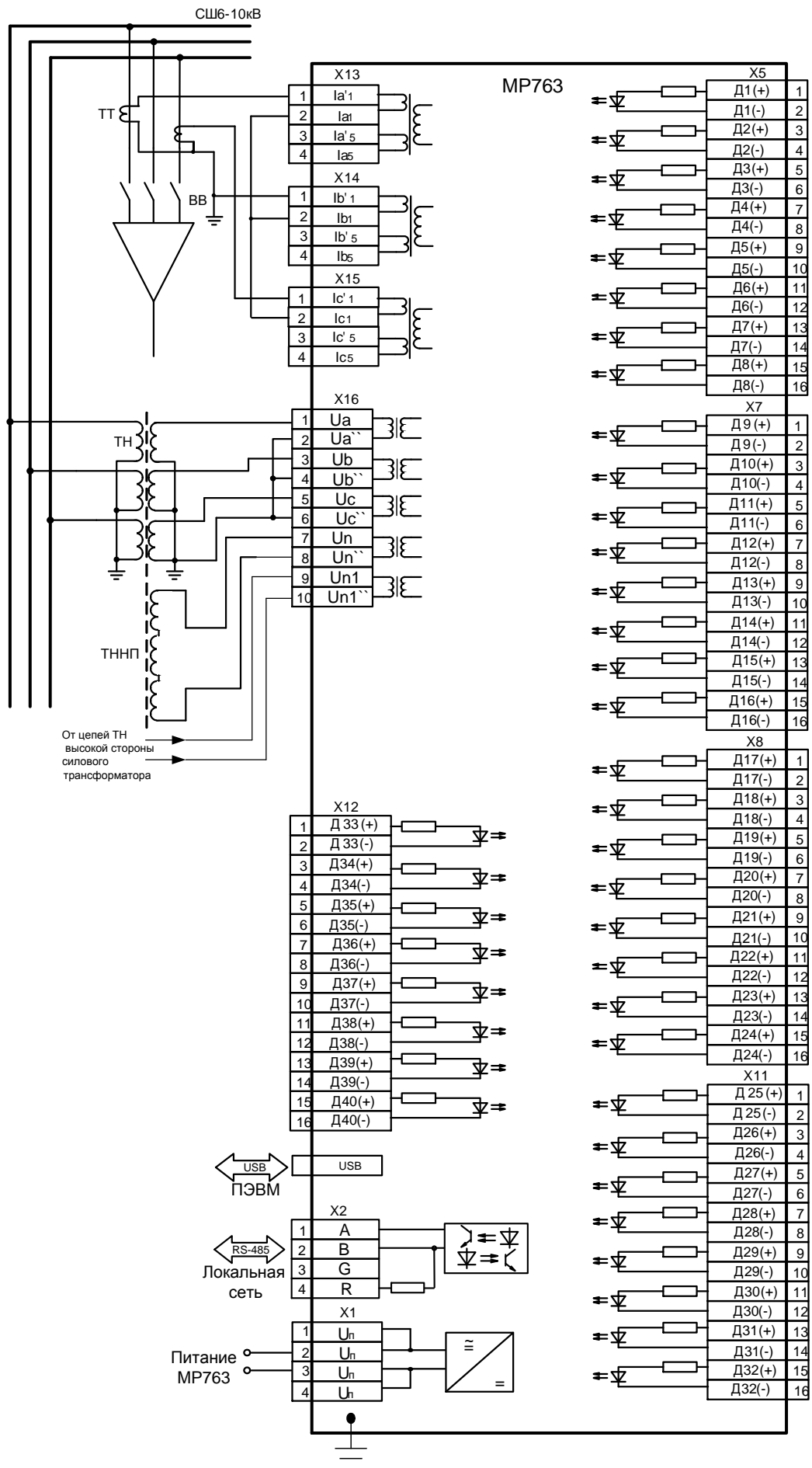


Рисунок А.5 – Схема подключения с двумя трансформаторами тока для MP763

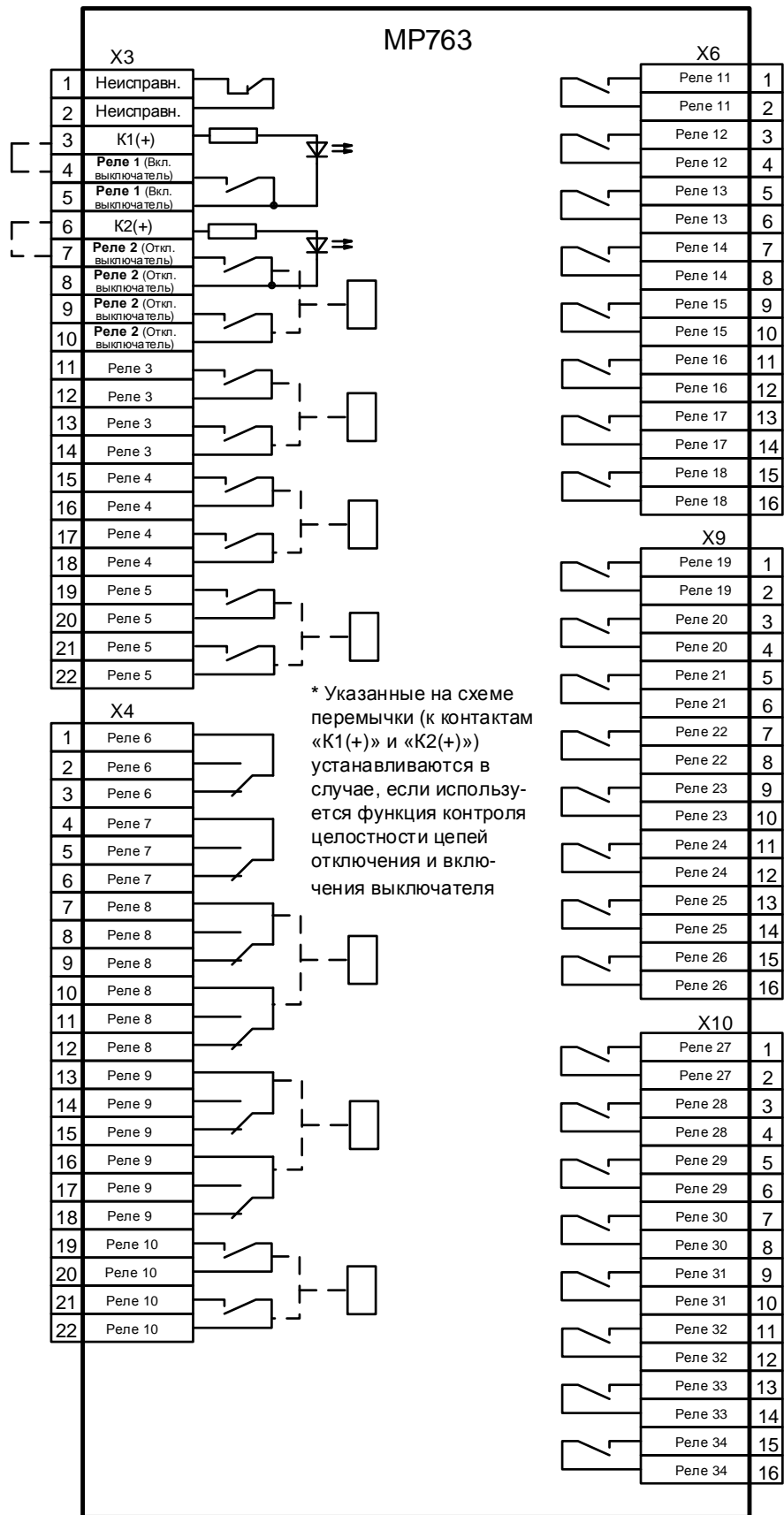


Рисунок А.6 – Схема подключения релейных выходов MP763