

ОАО «Белэлектромонтажналадка»



**ТЕРМИНАЛ ЗАЩИТЫ
ЭНЕРГООБОРУДОВАНИЯ**

MP5

(ВЕРСИЯ ПО 50)

ПАСПОРТ

ПШИЖ 166.500.00.00.001-02 ПС

БЕЛАРУСЬ

220101, г. Минск, ул. Плеханова 105А,
т./ф. (017) 368-09-05 / 367-43-19

www.bemn.by, upr@bemn.by

1 ОСНОВНЫЕ ТЕХНИЧЕСКИЕ ДАННЫЕ

Терминал защиты энергооборудования MP5, версия программного обеспечения ПО 50 (далее – ПО 50), предназначен для защиты:

- кабельных и воздушных линий электропередачи с двухсторонним питанием;
- питающих и отходящих присоединений распределительных устройств;
- трансформаторов (в качестве резервной защиты трансформаторов).

Параметр	Значение
<p>Диапазон измеряемых токов:</p> <ul style="list-style-type: none"> - номинальный в фазах; - аварийный в фазах; - первичный ток нулевой; последовательности $3I_0$ <p>Термическая устойчивость токовых цепей</p>	<p>от $0,1I_H$ до $2I_H$, $I_H = 5 \text{ A}$ (1 A); от $2I_H$ до $40I_H$; от $0,02I_H$ до $5I_H$, $I_H = 5 \text{ A}$ (1 A)</p> <p>$2I_H$ – длительно допустимый ток; $40I_H$ в течение 2 с; $100I_H$ в течение 1 с</p>
<p>Потребляемая мощность:</p> <ul style="list-style-type: none"> - по цепям тока; - по цепям питания 	<p>при $I_H = 5 \text{ A}$ не более $0,3 \text{ В}\cdot\text{А}$; при $I_H = 1 \text{ A}$ не более $0,1 \text{ В}\cdot\text{А}$; не более $10 \text{ В}\cdot\text{А}$</p>
<p>Дискретные входы:</p> <ul style="list-style-type: none"> - количество; - входной сигнал 	<p>16 программируемых, изолированных между собой; $\sim 230 \text{ В}$ ($=220 \text{ В}$; $\simeq 110 \text{ В}$), 1 мА^*</p>
<p>Релейные выходы:</p> <ul style="list-style-type: none"> ▪ количество; ▪ коммутируемые сигналы; ▪ коммутационная способность в цепи управления выключателем, $L/R \leq 40 \text{ мс}$ ▪ количество коммутаций на контакт: нагруженный; ненагруженный 	<p>11 (8 программируемых); $\sim 230 \text{ В}$, $8,0 \text{ А}$; $=220 \text{ В}$, $0,4 \text{ А}$; $=220 \text{ В}$, $0,3 \text{ А}$ (инд. нагрузка $T < 0,04 \text{ с}$); $=110 \text{ В}$, $0,5 \text{ А}$ (инд. нагрузка $T < 0,04 \text{ с}$); до 10 А на время $1,0 \text{ с}$ до 30 А на время $0,2 \text{ с}$ до 40 А на время $0,03 \text{ с}$</p> <p>10 000; 100 000;</p>
<p>Защиты:</p> <ul style="list-style-type: none"> - 4-х ступенчатая максимальная токовая ненаправленная защита; - ненаправленная защита от повышения тока нулевой последовательности: 2 ступени по расчетному току нулевой последовательности ($I_0 >$; $I_0 \gg$); 2 ступени по измеренному току нулевой последовательности ($I_n >$; $I_n \gg$); - 2-х ступенчатая ненаправленная защита от повышения тока обратной последовательности - одноступенчатая защита от повышения тока высшей гармоники нулевой последовательности; - одноступенчатая защита от обрыва провода (I_2/I_1) 	<p>с выдержкой времени и зависимой либо независимой характеристикой; с независимой выдержкой времени;</p> <p>с независимой выдержкой времени;</p> <p>с независимой выдержкой времени;</p> <p>с независимой выдержкой времени</p>

Параметр	Значение
Автоматика	АПВ, АВР, УРОВ, ЛЗШ, АЧР/ЧАПВ, имеется возможность подключения до 8 внешних защит
Номинальное напряжение питания	~230 В, =220 В (110 В)*
Удаленный интерфейс	Согласно карте заказа см. п. 11
Габаритные размеры, мм	143×156×247
Масса устройства	не более 4,0 кг
Рабочий диапазон температур окружающего воздуха	Минус 25... +40 °С
Предельный рабочий диапазон температур окружающего воздуха с сохранением функций защит	Минус 40... +70 °С
Относительная влажность: - в рабочих условиях эксплуатации; - при транспортировании	до 95 % (при +25 °С и ниже);** до 98 % (при +25 °С и ниже)
Атмосферное давление	79,743 ... 106,7 кПа
Свободно-программируемая логика	Имеется (функциональные блоки: входы, выходы, записи в журнал, логические элементы И, ИЛИ, исключающее ИЛИ, НЕ, триггер, таймер, мультиплексор, текстовый блок)
* Под заказ возможны иные номинальные напряжения питания (дискретных входов) ** Не допускается конденсация влаги при эксплуатации	

2 КОМПЛЕКТНОСТЬ

Наименование	Обозначение	Кол	Примечание
Терминал защиты энергооборудования МР5, ПО 50	ПШИЖ 166.500.00.00.001	1	
Руководство по эксплуатации	ПШИЖ 166.500.00.00.001 РЭ	1	По заказу
Паспорт на терминал защиты энергооборудования МР5, ПО 50	ПШИЖ 166.500.00.00.001-02 ПС	1	

3 СВИДЕТЕЛЬСТВО О ПРИЕМКЕ

Терминал защиты энергооборудования МР5 (далее – МР5), ПО 50, заводской номер _____ соответствует техническим условиям ТУ ВУ 100101011.166-2016 и признано годным для эксплуатации.

Дата выпуска _____ 201__ г.

Представитель ОТК _____

М.П.

4 ГАРАНТИЙНЫЕ ОБЯЗАТЕЛЬСТВА

Предприятие-изготовитель гарантирует соответствие МР5, ПО 50 требованиям технических условий ТУ ВУ 100101011.166-2016 при соблюдении правил транспортирования, хранения и эксплуатации.

Гарантийный срок эксплуатации – пять лет с момента ввода в эксплуатацию.

Средний срок службы защиты не менее 20 лет.

Гарантийные обязательства изготовителя прекращаются в случае:

- возникновения дефектов вследствие нарушения потребителем условий транспортирования, хранения и эксплуатации;
- истечения гарантийного срока эксплуатации;
- если ввод изделия в эксплуатацию произведен персоналом, не прошедшим обучение и не имеющим сертификата, выданного предприятием-изготовителем (ОАО «Белэлектромонтажналадка»).

Предприятие-изготовитель выполняет гарантийный ремонт при наличии паспорта на МР5, рекламационного акта и отметки о вводе в эксплуатацию.

Потребитель осуществляет транспортирование МР5 за свой счет, либо оплачивает расходы на командирование специалистов предприятия-изготовителя для выполнения ремонта.

Воспроизведение (изготовление, копирование) МР5 (аппаратной и/или программной частей) любыми способами, как в целом, так и по составляющим, может осуществляться только по лицензии ОАО «Белэлектромонтажналадка», являющегося исключительным правообладателем данного продукта как объекта интеллектуальной собственности.

5 ТРАНСПОРТИРОВАНИЕ И ХРАНЕНИЕ

МР5 допускается транспортировать всеми видами транспорта в упаковке при условии защиты от прямого воздействия атмосферных осадков. При транспортировании воздушным транспортом МР5 в упаковке должно размещаться в отопляемом герметизированном отсеке. Размещение и крепление упакованного МР5 в транспортном средстве должно исключать самопроизвольные перемещения и падения.

Условия транспортирования и хранения МР5 в части воздействия климатических факторов:

- температура окружающего воздуха от минус 40 до плюс 70 °С;
- относительная влажность до 95 % при 35 °С и более низких температурах без конденсации влаги.

МР5 хранится в сухих неотапливаемых помещениях при условии отсутствия пыли, паров кислот, щелочей, агрессивных газов, вызывающих коррозию металла и разрушение пластмасс. Срок хранения – 3 года.

6 УКАЗАНИЯ ПО ЭКСПЛУАТАЦИИ

Монтаж, наладка, техническое обслуживание и эксплуатация МР5 должны производиться с соблюдением всех требований, изложенных в ТКП 181 и в руководстве по эксплуатации ПШИЖ 166.00.00.00.001 РЭ.

7 СВЕДЕНИЯ О ВВОДЕ В ЭКСПЛУАТАЦИЮ

Терминал защиты энергооборудования МР5, ПО 50 введен в эксплуатацию
« ____ » _____ 201__ г.

Ввод в эксплуатацию выполнил:

Наименование организации _____

Подпись специалиста _____ / _____

8 СВЕДЕНИЯ О ЗАМЕНЕ СОСТАВНЫХ ЧАСТЕЙ МР5

Наименование и обозначение	Снятая часть		Вновь установленная часть. Наименование и обозначение	Должность, фамилия и подпись лица, ответственного за замену
	Число отработанных часов	Причина выхода из строя		

9 СВЕДЕНИЯ О СОДЕРЖАНИИ ДРАГОЦЕННЫХ МЕТАЛЛОВ

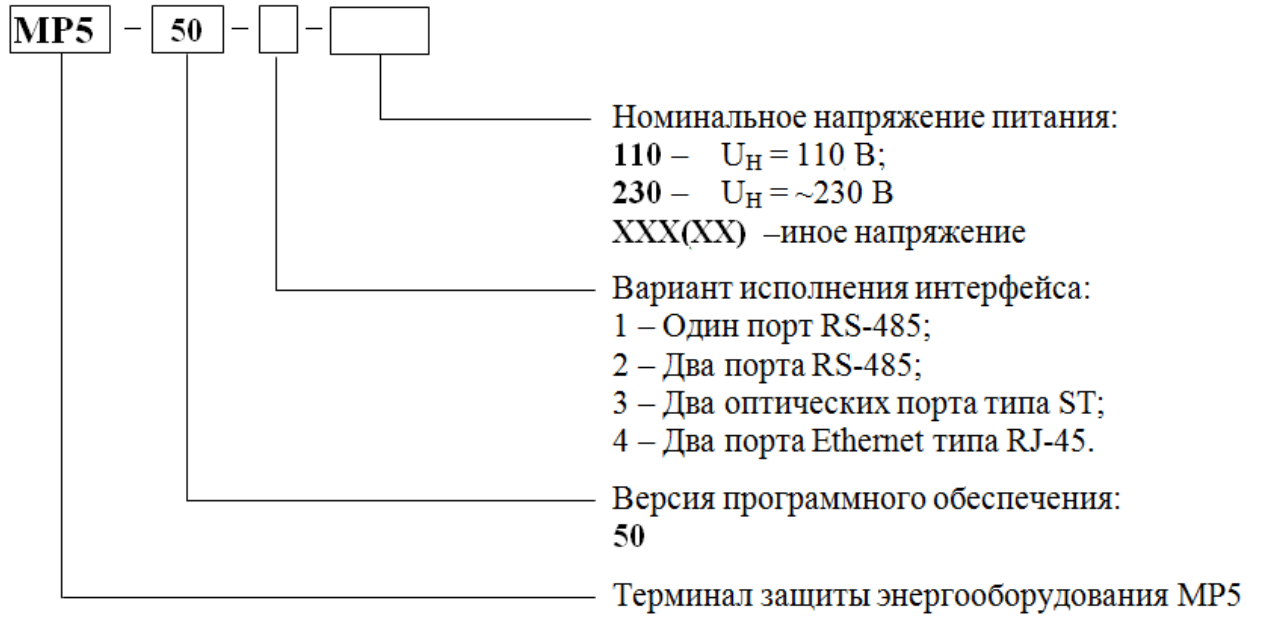
Данные о содержании драгоценных металлов в МР5 справочные. Точное количество драгоценных металлов определяется при утилизации изделия на специализированном предприятии.

Золото – 0,1312407 г;
Серебро – 1,7166777 г;

10 ПОДТВЕРЖДЕНИЕ СООТВЕТСТВИЯ

Сертификат соответствия № ТС RU С-ВУ.АД06.В.00505 (серия RU №0441347) о соответствии требованиям ТР ТС 004/2011 «О безопасности низковольтного оборудования», и ТР ТС 020/2011 «Электромагнитная совместимость технических средств».

11 ВАРИАНТЫ ИСПОЛНЕНИЯ МР5 ПО 50



ПРИЛОЖЕНИЕ А
(справочное)

Габаритные и присоединительные размеры, размеры окна под установку устройства

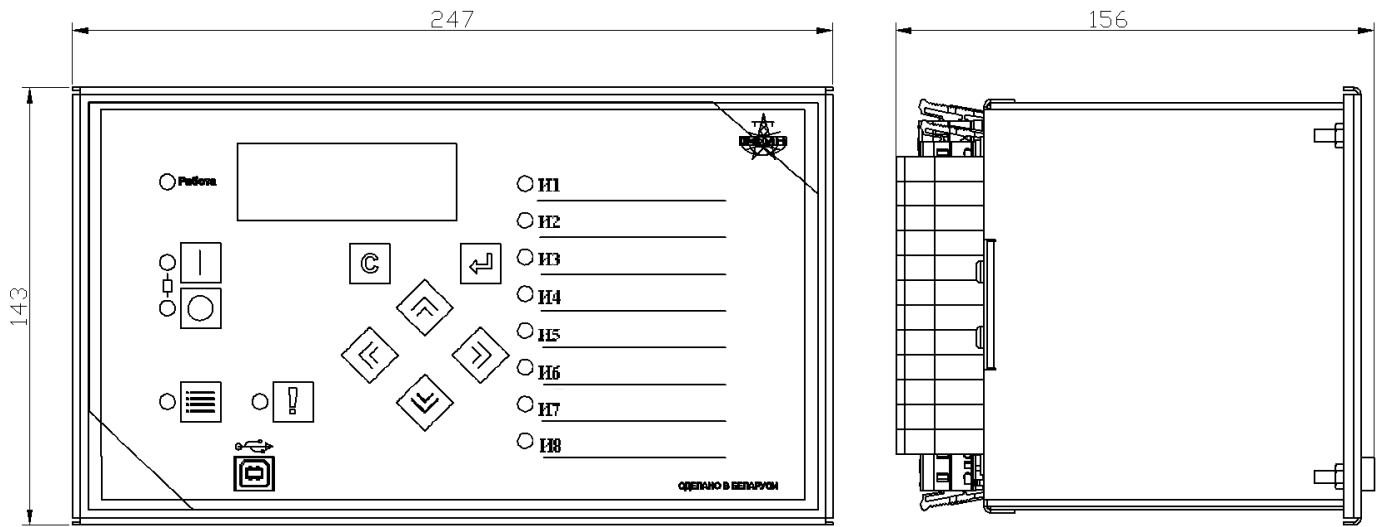


Рисунок А.1 - Габаритные размеры MP5

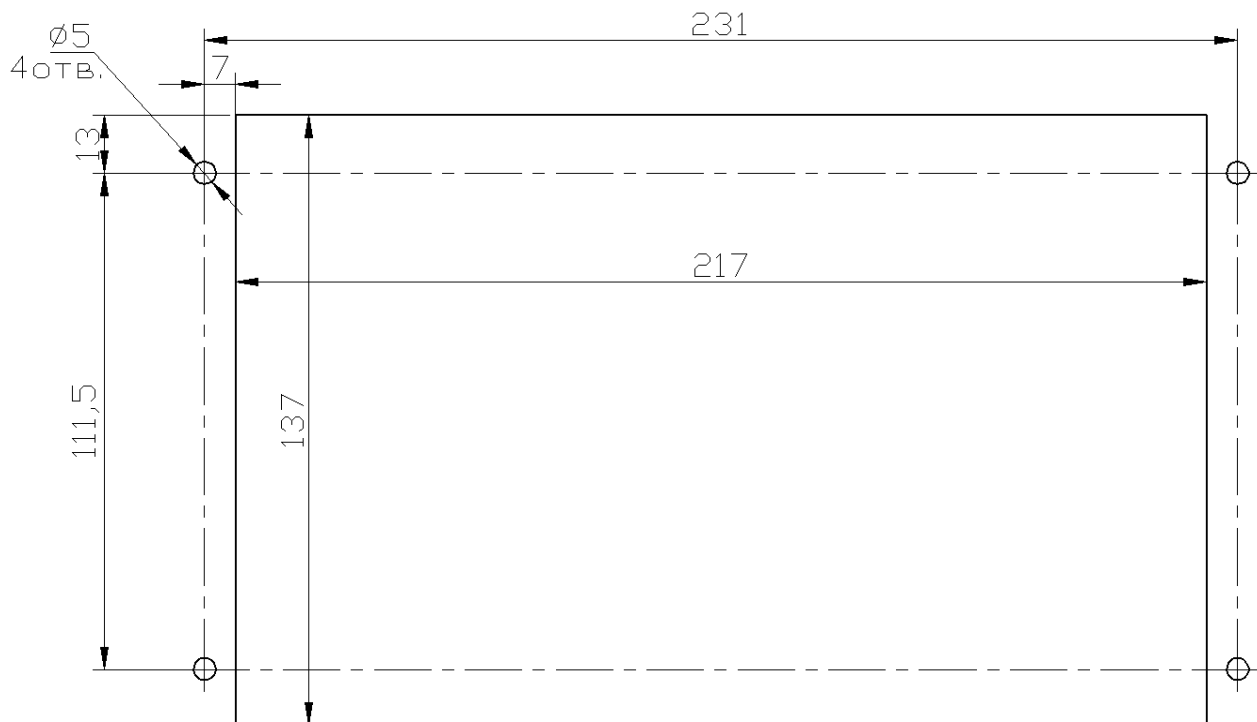


Рисунок А.2 - Размеры окна и монтажных отверстий под установку MP5

ПРИЛОЖЕНИЕ Б
(справочное)

Вид задней панели терминала защиты энергооборудования МР5, ПО 50

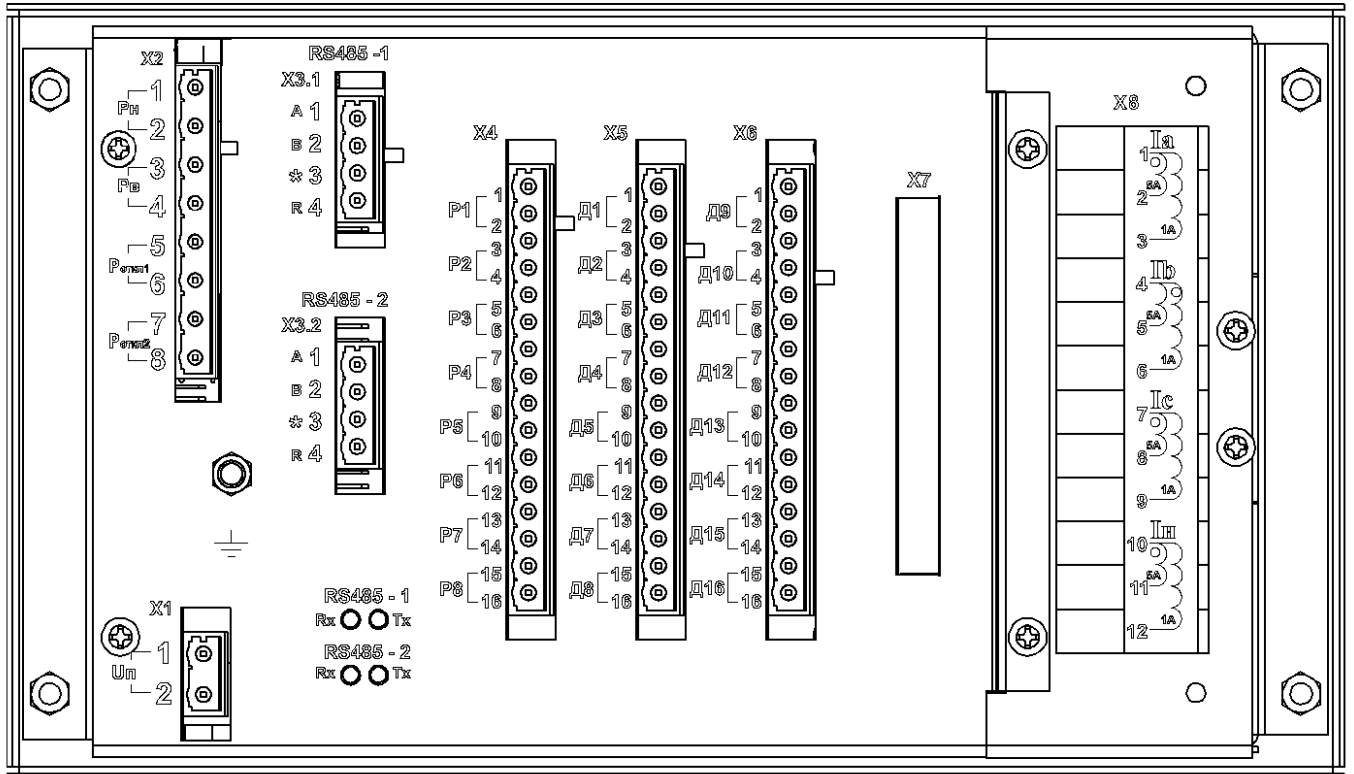


Рисунок Б.1 – Вид задней панели терминала защиты энергооборудования МР5, ПО 50

ПРИЛОЖЕНИЕ В
(справочное)

Схемы внешних присоединений МР5, ПО 50

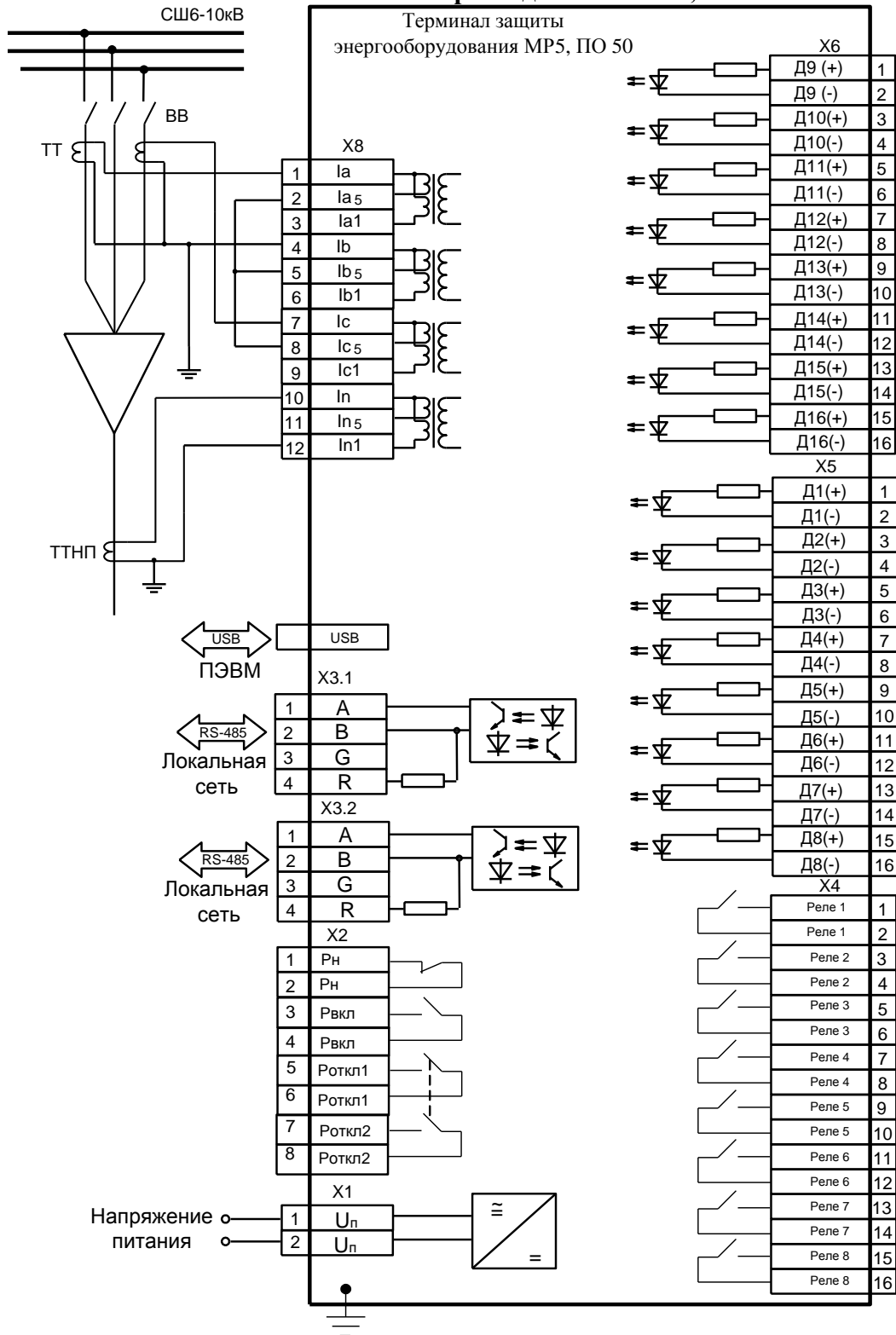


Рисунок В.1 - Схема подключения МР5, ПО 50 (с 2-мя трансформаторами тока)

¹⁾ Схема приведена для токовых цепей с $I_H = 1$ А и $I_H = 5$ А

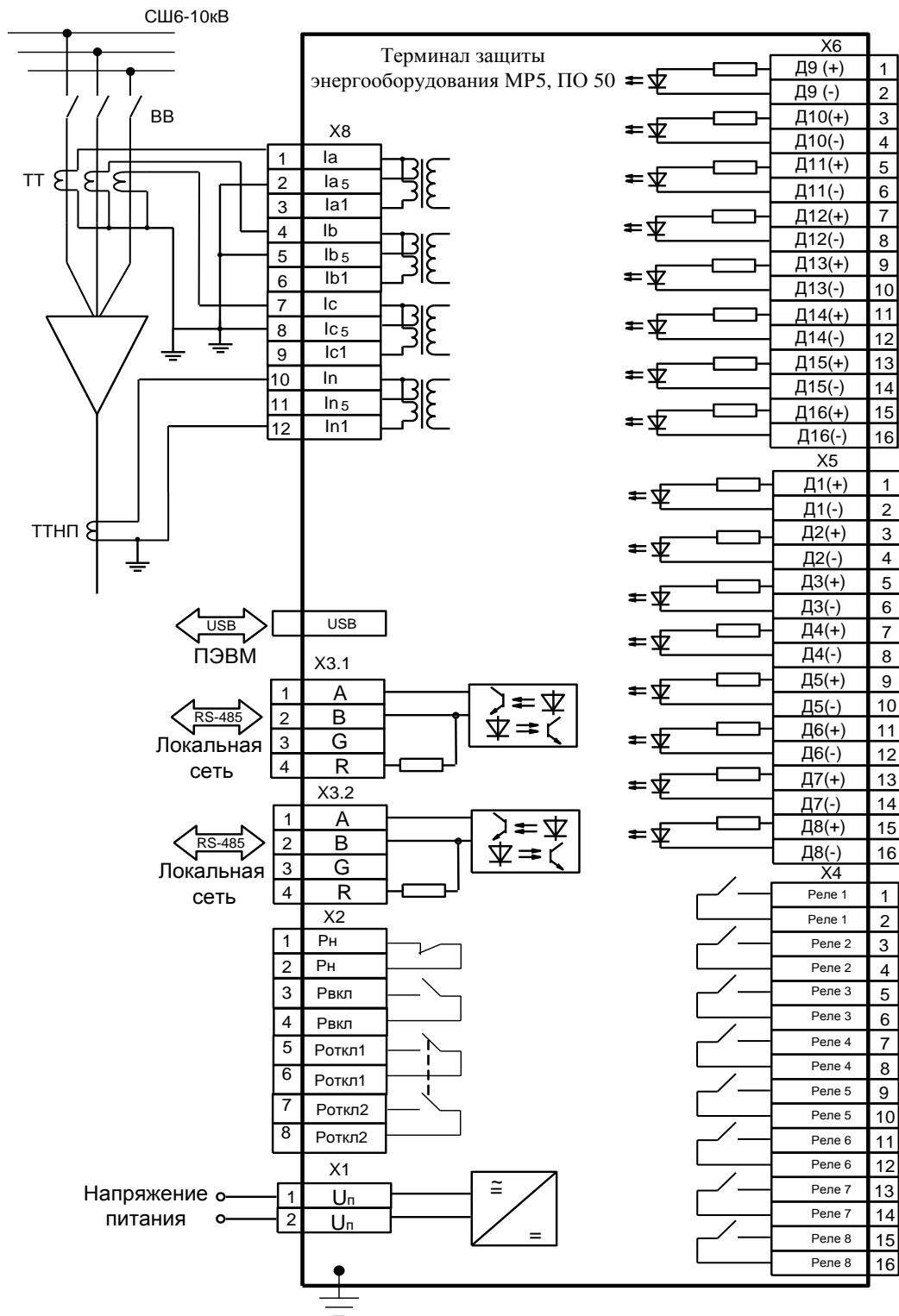


Рисунок В.2 – Схема подключения МР5, ПО 50 (с 3-мя трансформаторами тока)

¹⁾ Схема приведена для токовых цепей с $I_H = 1$ А и $I_H = 5$ А