

ОАО «Белэлектромонтажналадка»



EAC

РЕЛЕ МИКРОПРОЦЕССОРНОЕ
MP801
ДИФФЕРЕНЦИАЛЬНОЙ ЗАЩИТЫ
ТРАНСФОРМАТОРА
110/10/6 кВ

ПАСПОРТ

ПШИЖ 149.00.00.00.003 ПС

БЕЛАРУСЬ

220101, г. Минск, ул. Плеханова 105А,
т./ф. (017) 368-09-05, 367-86-56, 368-88-57

www.bemn.by, upr@bemn.by

1 ОСНОВНЫЕ ТЕХНИЧЕСКИЕ ДАННЫЕ

Реле микропроцессорное МР801 дифференциальной защиты трансформатора 110/10/6 кВ (далее – МР801) предназначено для защиты следующих типов трансформаторов:

- двухобмоточный трансформатор;
- двухобмоточный трансформатор с двумя вводами ВН;
- двухобмоточный трансформатор с двумя вводами НН;
- двухобмоточный трансформатор с расщепленной обмоткой НН;
- трехобмоточный трансформатор.

Основные технические характеристики приведены в таблице 1:

Таблица 1

Параметр	Значение
Цепи измерения тока: <ul style="list-style-type: none"> ▪ количество 	12
Диапазон входных токов <ul style="list-style-type: none"> ▪ рабочий ▪ аварийный в фазах ▪ нулевой последовательности In (рабочий) ▪ нулевой последовательности аварийный 	от 0,1In до 2In; In=5 А (1 А) от 2In до 40In от 0,1In до 2In, In=5 А (1 А) от 2In до 40 In
Термическая устойчивость <ul style="list-style-type: none"> ▪ длительно ▪ в течение 2 с ▪ в течение 1 с 	2In 40In 100In
Частота: <ul style="list-style-type: none"> • номинальное значение • рабочий диапазон 	50 Гц от 40 до 60 Гц
Потребляемая мощность: <ul style="list-style-type: none"> ▪ по цепям тока ▪ по цепям напряжения ▪ по цепям питания 	при номинальном токе не более 0,25 В·А; при номинальном напряжении не более 0,25 В·А; не более 30 В·А
Дискретные входы: <ul style="list-style-type: none"> ▪ количество ▪ входной сигнал 	26 (из них 24 программируемых, изолированных между собой и 2 дискретных входа для контроля целостности цепей включения и отключения выключателя); ~230 В (=220 В; \pm 110 В), 1 мА*
Релейные выходы: <ol style="list-style-type: none"> а) количество б) коммутационная способность: <ol style="list-style-type: none"> 1) при размыкании 2) при замыкании в) количество коммутаций на контакт: <ol style="list-style-type: none"> 1) нагруженный 2) ненагруженный 	19 (18 программируемых) ~230 В, 8,0 А; =220 В, 0,4 А; =220 В, 0,3 А (акт.-инд. нагрузка T < 0,04 с); =110 В, 0,5 А (акт.-инд. нагрузка T < 0,04 с); ~230 В (=220 В), 8,0 А 10 000; 100 000
Защиты: <ol style="list-style-type: none"> а) дифференциальная токовая отсечка без торможения б) дифференциальная токовая защита с торможением в) 3-х ступенчатая дифференциальная токовая защита от замыкания на землю; г) 8-ми ступенчатая направленная/ненаправленная защита от повышения тока (максимальная токовая защита – МТЗ); д) 6-ти ступенчатая направленная/ненаправленная токовая защита I* от замыканий на землю и от повышения тока обратной последовательности; 	с независимой выдержкой времени по действующим и мгновенным значениям; с независимой выдержкой времени, отстройка от броска тока намагничивания с торможением по второй гармонике, отстройка от перевозбуждения с торможением по пятой гармонике; с независимой выдержкой времени, для сторон с группой соединения Yn; с выдержкой времени и зависимой либо независимой характеристикой, с возможностью привязки ступени к любой стороне трансформатора, с возможностью пуска по напряжению и блокировки по внешнему сигналу; с выдержкой времени и зависимой либо независимой характеристикой, с возможностью привязки ступени к любой стороне трансформатора, с возможностью пуска по напряжению и блокировки по внешнему сигналу;

Параметр	Значение
е) 4-х ступенчатая защита от повышения напряжения;	с независимой выдержкой времени, с уставкой на возврат, с возможностью блокировки при исчезновении напряжения, с возможностью АПВ по возврату
ж) 4-х ступенчатая защита от понижения напряжения;	
и) 4-х ступенчатая защита от повышения частоты	
к) 4-х ступенчатая защита от понижения частоты	
Автоматика	с независимой выдержкой времени, с уставкой на возврат, с возможностью АПВ по возврату
Свободно-программируемая логика	АПВ, АВР, УРОВ (УРОВЗ), ЛЗШ, имеется возможность подключения до 16 внешних защит
Номинальное напряжение питания	Имеется (функциональные блоки: входы, выходы, записи в журнал, логические элементы И, ИЛИ, исключающее ИЛИ, НЕ, триггер, таймер, мультиплексор, текстовый блок)
Габаритные размеры	~230 В (=220 В; ~110 В)*
Масса	281×240×201 мм (с учётом ответной части разъёмов)
не более 7,0 кг (без учёта ответной части разъёмов)	
* По заказу возможны иные номинальные напряжения питания (дискретных входов)	

2 КОМПЛЕКТНОСТЬ

Наименование	Обозначение	Кол	Примечание
Реле микропроцессорное МР801 дифференциальной защиты трансформатора 110/10/6 кВ	ПШИЖ 149.00.00.00.003	1	
Руководство по эксплуатации	ПШИЖ 149.00.00.00.003 РЭ	1	По заказу
Паспорт	ПШИЖ 149.00.00.00.003 ПС	1	

3 СВИДЕТЕЛЬСТВО О ПРИЕМКЕ

Микропроцессорное реле МР801 дифференциальной защиты трансформатора 110/10/6 кВ заводской номер _____ соответствует техническим условиям ТУ ВУ 100101011.149-2009 и признано годным для эксплуатации.

Дата выпуска _____ 201 ____ г.

Представитель ОТК _____

М.П.

Предприятие оставляет за собой право вносить схемные и конструктивные изменения, не ухудшающие технические характеристики.

4 ГАРАНТИЙНЫЕ ОБЯЗАТЕЛЬСТВА

Предприятие-изготовитель гарантирует соответствие микропроцессорного реле МР801 дифференциальной защиты трансформатора 110/10/6 кВ требованиям технических условий ТУ ВУ 100101011.149-2009 при соблюдении правил транспортирования, хранения и эксплуатации.

Гарантийный срок эксплуатации – 5 лет с момента ввода в эксплуатацию.

Средний срок эксплуатации МР801 не менее 20 лет.

Гарантийные обязательства изготовителя прекращаются в случае:

- возникновения дефектов вследствие нарушения потребителем условий транспортирования, хранения и эксплуатации;

- истечения гарантийного срока эксплуатации;
- если ввод изделия в эксплуатацию произведен персоналом, не прошедшим обучение и не имеющим сертификата, выданного предприятием-изготовителем (ОАО «Белэлектромонтажналадка»).

Предприятие-изготовитель выполняет гарантийный ремонт при наличии паспорта на МР801, рекламационного акта и отметки о вводе в эксплуатацию.

Потребитель осуществляет транспортирование МР801 за свой счет, либо оплачивает расходы на командирование специалистов предприятия-изготовителя для выполнения ремонта.

Воспроизведение (изготовление, копирование) МР801 (аппаратной и/или программной частей) любыми способами, как в целом, так и по составляющим, может осуществляться только по лицензии ОАО «Белэлектромонтажналадка», являющегося исключительным правообладателем данного продукта как объекта интеллектуальной собственности.

5 ТРАНСПОРТИРОВАНИЕ И ХРАНЕНИЕ

МР801 допускается транспортировать всеми видами транспорта в упаковке при условии защиты от прямого воздействия атмосферных осадков. При транспортировании воздушным транспортом МР801 в упаковке должно размещаться в отапливаемом герметизированном отсеке. Размещение и крепление упакованного МР801 в транспортном средстве должно исключать самопроизвольные перемещения и падения.

Условия транспортирования и хранения МР801 в части воздействия климатических факторов:

- температура окружающего воздуха от минус 40 до плюс 70 °С;
- относительная влажность до 98 % при 35 °С и более низких температурах без конденсации влаги.

МР801 хранится в сухих неотапливаемых помещениях (условия хранения 3 по ГОСТ 15150) при условии отсутствия пыли, паров кислот, щелочей, агрессивных газов, вызывающих коррозию металла и разрушение пластмасс. Срок хранения – 3 года.

МР801 по устойчивости к механическим внешним воздействующим факторам при транспортировании соответствует условиям транспортирования С по ГОСТ 23216.

6 УКАЗАНИЯ ПО ЭКСПЛУАТАЦИИ

Монтаж, наладка, техническое обслуживание и эксплуатация МР801 должны производиться в соответствии с требованиями действующих отраслевых ТНПА, регламентирующих правила эксплуатации и технического обслуживания устройств релейной защиты и с соблюдением всех требований, изложенных в эксплуатационной документации ПШИЖ 149.00.00.00.003 РЭ.

7 СВЕДЕНИЯ О ВВОДЕ В ЭКСПЛУАТАЦИЮ

Микропроцессорное реле МР801 дифференциальной защиты трансформатора 110/10/6 кВ введено в эксплуатацию «_____» _____ 201__г.

Ввод в эксплуатацию выполнил:

Название организации _____

Подпись специалиста _____ / _____

8 СВЕДЕНИЯ О ЗАМЕНЕ СОСТАВНЫХ ЧАСТЕЙ МР801

Снятая часть			Вновь установленная часть. Наименование и обозначение	Должность, фамилия и подпись лица, ответственного за замену
Наименование и обозначение	Число отработанных часов	Причина выхода из строя		

9 СВЕДЕНИЯ О СОДЕРЖАНИИ ДРАГОЦЕННЫХ МЕТАЛЛОВ

Данные о содержании драгоценных металлов в МР801 справочные. Точное количество драгоценных металлов определяется при утилизации изделия на специализированном предприятии.

Золото – 0,171801 г;

Серебро – 2,28661 г.

10 ПОДТВЕРЖДЕНИЕ СООТВЕТСТВИЯ

Сертификат соответствия № ТС RU С-ВУ.АВ24.В.01153 (серия RU №0106537) о соответствии требованиям ТР ТС 004/2011 «О безопасности низковольтного оборудования» и ТР ТС 020/2011 «Электромагнитная совместимость технических средств».

Схемы внешних присоединений МР801

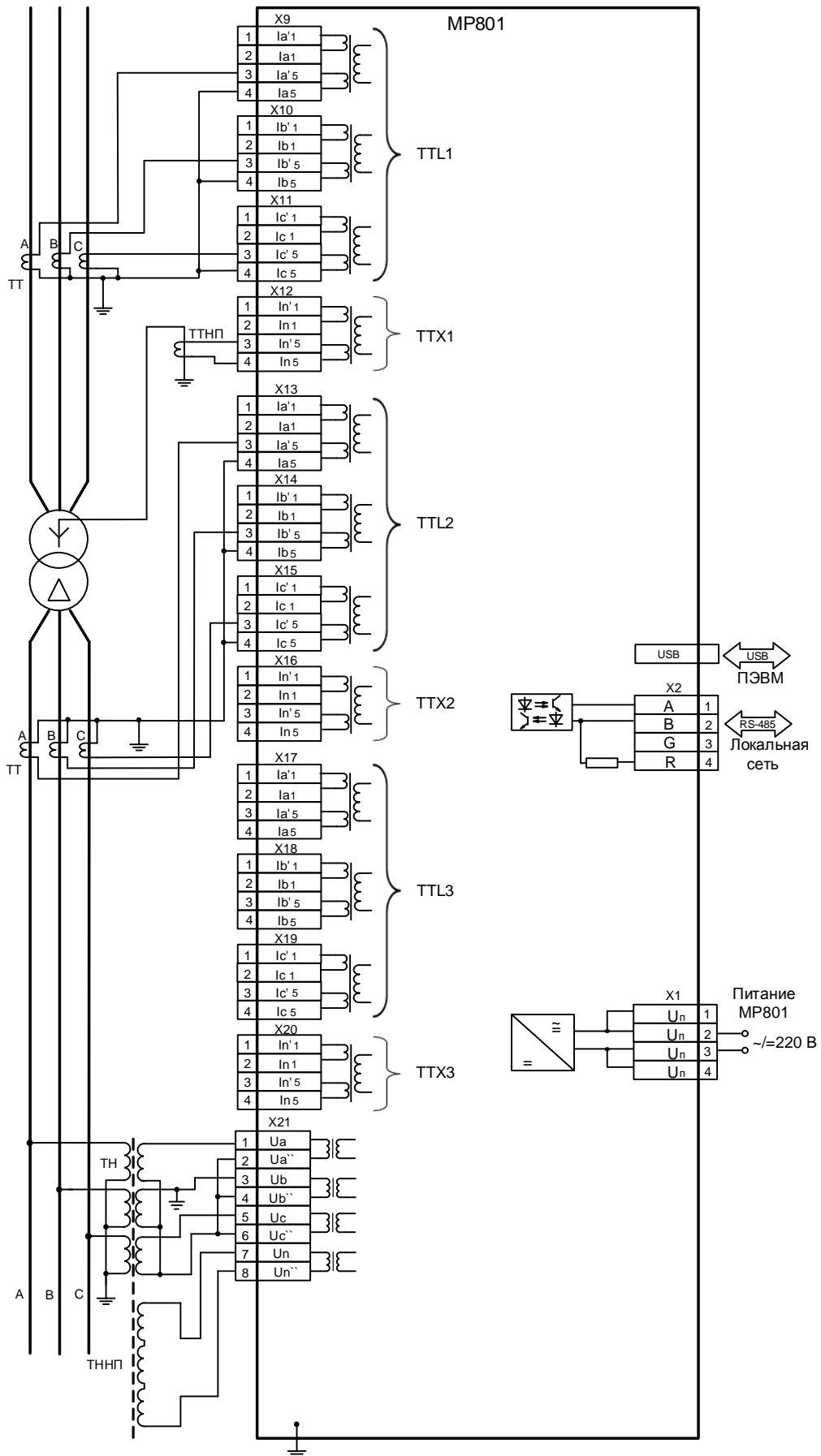


Рисунок 1 – Схема подключения аналоговых входов (измерительных каналов), цепей электропитания и интерфейса USB и RS-485 для трехобмоточного трансформатора

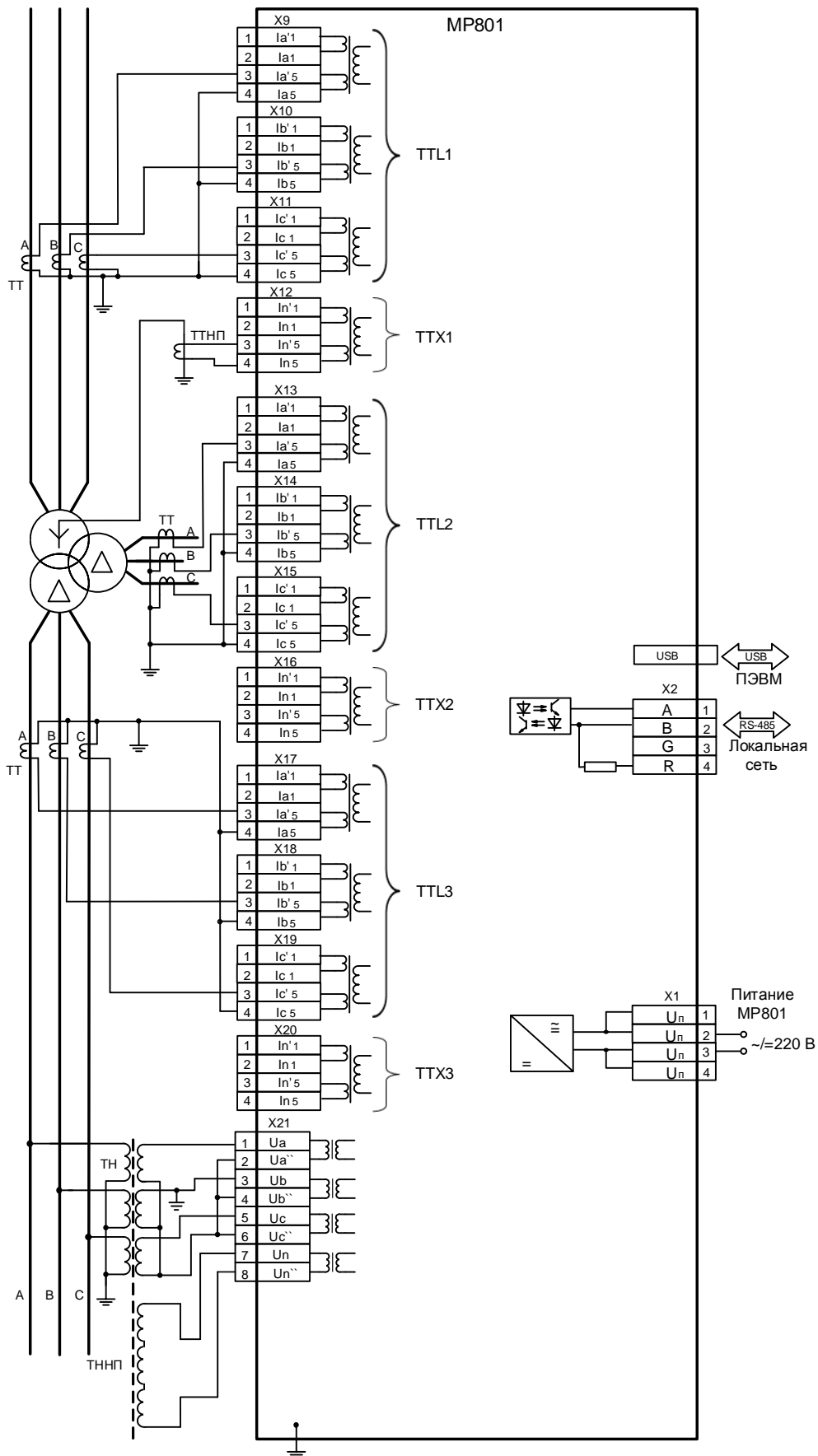


Рисунок 2 – Схема подключения аналоговых входов (измерительных каналов), цепей электропитания и интерфейса USB и RS-485 для двухобмоточного трансформатора с двумя вводами ВН

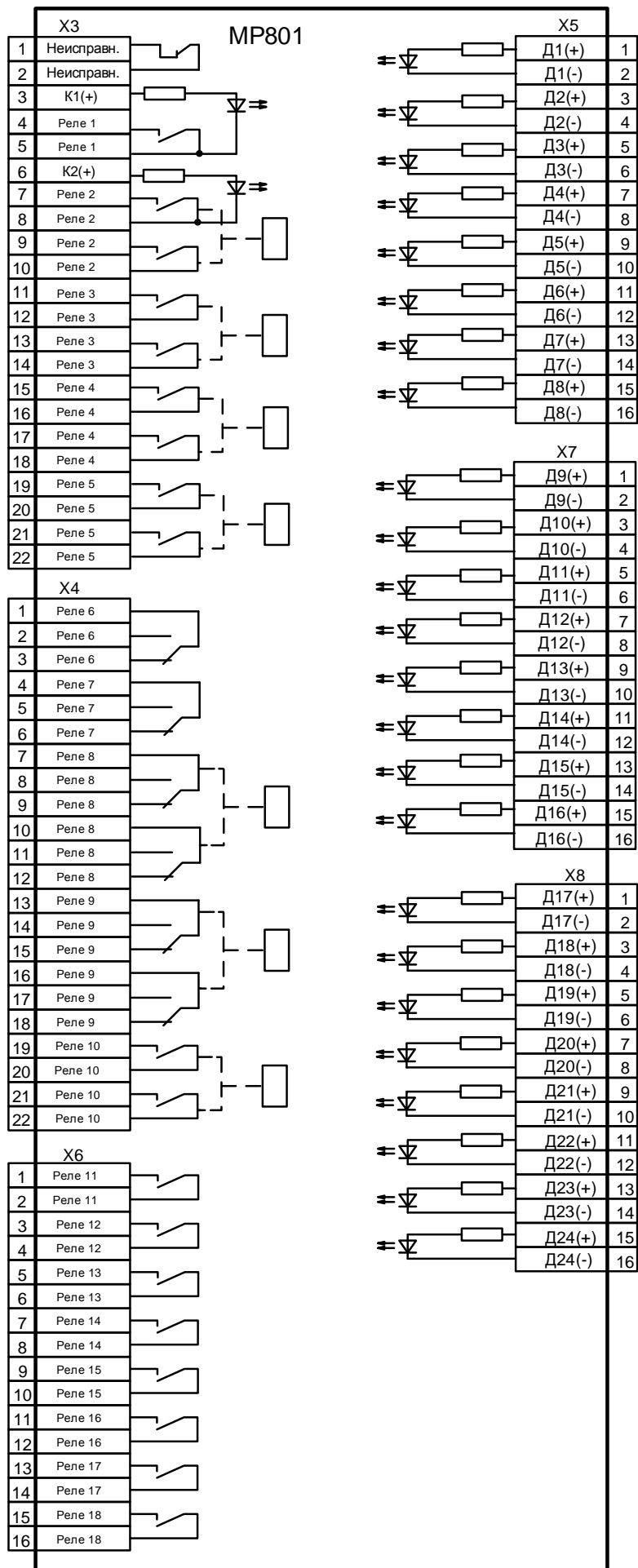


Рисунок 3 – Схема подключения дискретных входов и релейных выходов

Габаритные размеры и размеры окна под установку MP801

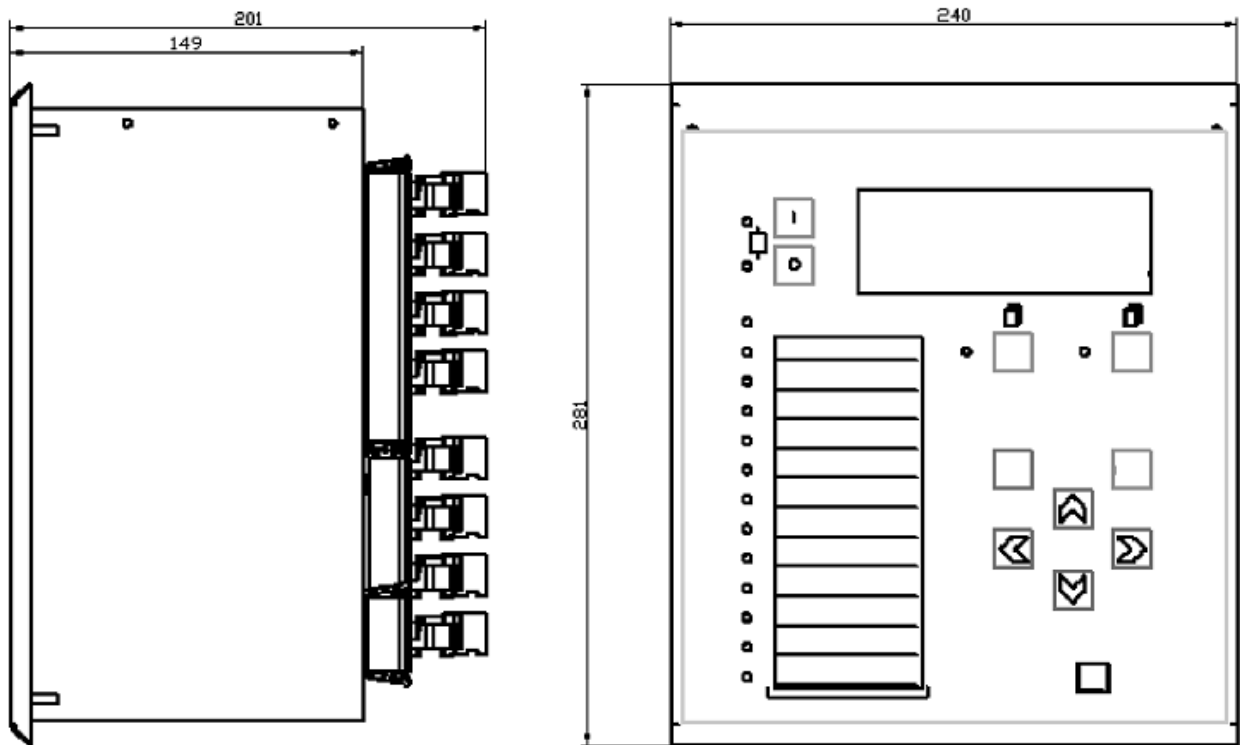


Рисунок 4 – Габаритные размеры MP801

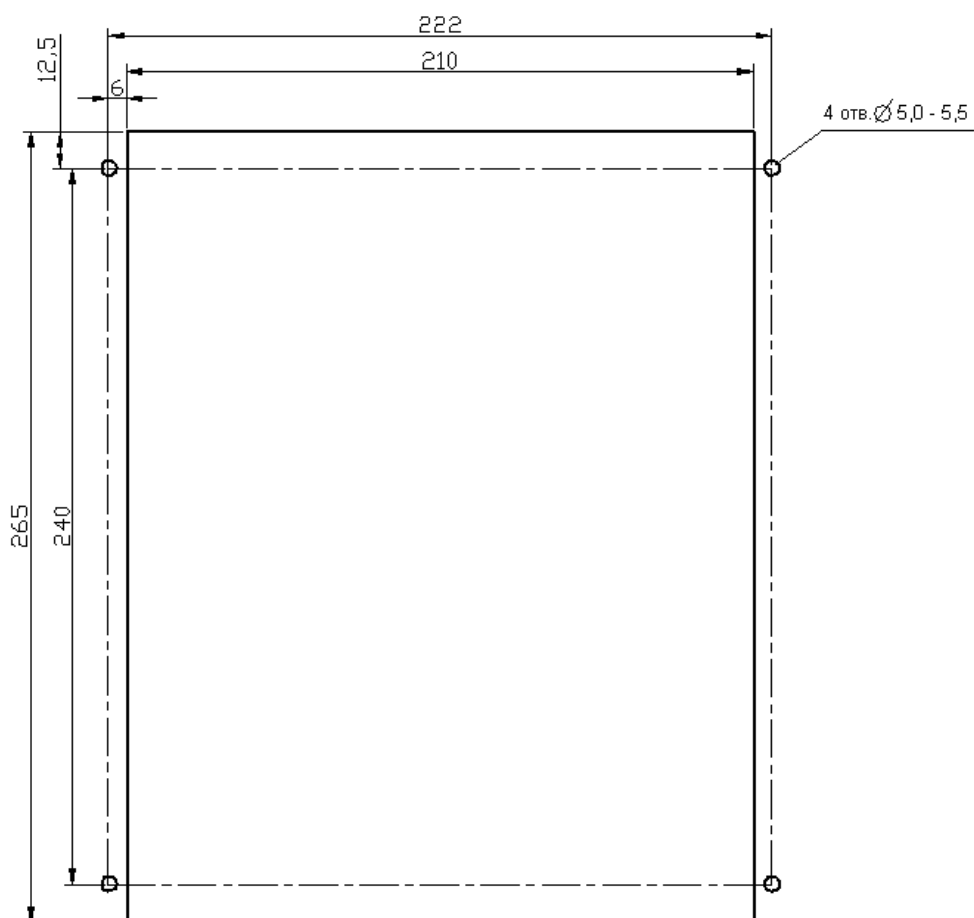


Рисунок 5 – Размеры окна и монтажных отверстий под установку MP801

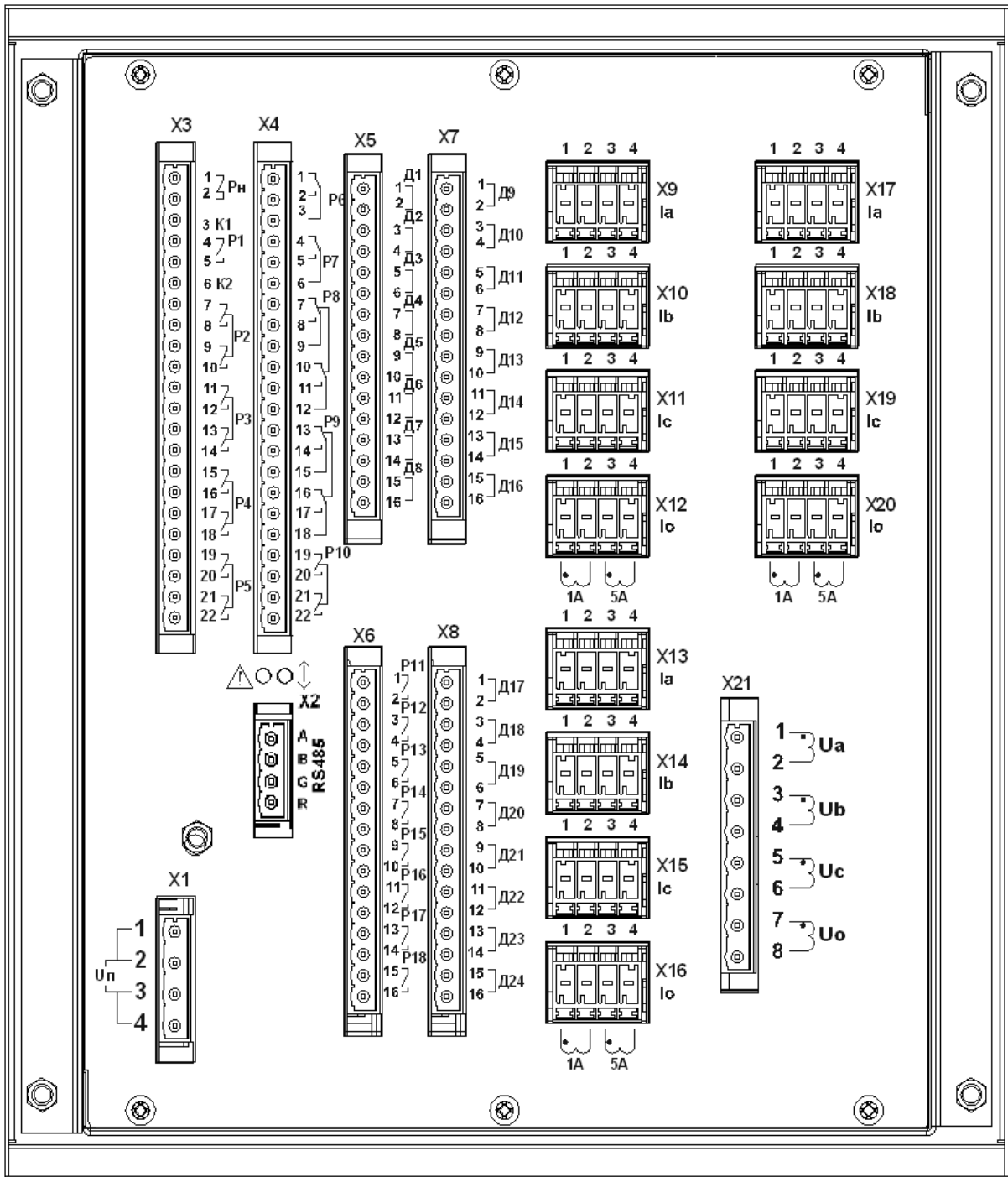


Рисунок 6 – Вид задней панели MP801