

ОАО «Белэлектромонтажналадка»



EAC

**ТЕРМИНАЛ ЗАЩИТЫ
ЭНЕРГООБОРУДОВАНИЯ**

MP5

(ВЕРСИЯ ПО 60)

ПАСПОРТ

ПШИЖ 166.600.00.00.001-02 ПС

БЕЛАРУСЬ

220101, г. Минск, ул. Плеханова 105А,
т./ф. (017) 368-09-05 / 367-43-19

www.bemn.by, upr@bemn.by

1 ОСНОВНЫЕ ТЕХНИЧЕСКИЕ ДАННЫЕ

Терминал защиты энергооборудования MP5, версия программного обеспечения 60 (далее – ПО 60), предназначен для защиты, автоматике, индикации, контроля и дистанционного управления.

Параметр	Значение
Диапазон измеряемых напряжений: - номинальный в фазах; - максимальный в фазах; - напряжения нулевой последовательности U_0 Термическая устойчивость цепей напряжения Частота: - номинальное значение; - рабочий диапазон	до 100 В; до 256 В; до 100 В 260 В – длительно; 300 В в течение 10 с 50 Гц (40 – 60) Гц
Потребляемая мощность: - по цепям измерения напряжения; - по цепям питания	при $U = 230$ В не более 0,09 В·А; не более 10 В·А
Дискретные входы: - количество; - входной сигнал	8, изолированных между собой; ~230 В (=220 В), 1мА
Релейные выходы: а) количество; б) коммутационная способность: 1) при размыкании; 2) при замыкании	19 из них 16 программируемые; ~230 В, 8,0 А; =220 В, 0,4 А; ~230 В (=220 В), 8,0 А
Защиты: - четырехступенчатая от повышения напряжения; - четырехступенчатая защита от понижения напряжения; - четырехступенчатая защита от повышения напряжения нулевой последовательности; - двухступенчатая защита от повышения напряжения обратной последовательности; - двухступенчатая защита от понижения напряжения прямой последовательности; - четырехступенчатая защита от повышения частоты; - четырехступенчатая защита от понижения частоты; - 8 защит по внешним сигналам	с выдержкой времени; с выдержкой времени; с выдержкой времени; с выдержкой времени; с выдержкой времени; с выдержкой времени; с выдержкой времени; с выдержкой времени
Автоматика	АЧР, ЧАПВ, логические сигналы
Номинальное напряжение питания	~230 В (=220 В)
Удаленный интерфейс	Согласно карте заказа см. п. 11
Габаритные размеры	143×148×247
Масса устройства	не более 4,0 кг
Рабочий диапазон температур окружающего воздуха	Минус 25... +40 °С
Предельный рабочий диапазон температур окружающего воздуха с сохранением функций защит	Минус 40... +70 °С
Относительная влажность: - в рабочих условиях эксплуатации; - при транспортировании	до 95 % (при +25 °С и ниже);* до 98 % (при +25 °С и ниже)
Атмосферное давление	79,743 ... 106,7 кПа
* Не допускается конденсация влаги при эксплуатации	

2 КОМПЛЕКТНОСТЬ

Наименование	Обозначение	Кол	Примечание
Термина защиты энергооборудования МР5, версия ПО 60	ПШИЖ 166.600.00.00.001	1	
Термина защиты энергооборудования МР5. Руководство по эксплуатации, версия ПО 60	ПШИЖ 166.600.00.00.001 РЭ	1	По заказу
Термина защиты энергооборудования МР5. Паспорт	ПШИЖ 166.600.00.00.001-02 ПС	1	

3 СВИДЕТЕЛЬСТВО О ПРИЕМКЕ

Терминал защиты энергооборудования МР5, версия ПО 60 заводской номер _____ соответствует техническим условиям ТУ ВУ 100101011.166-2016 и признано годным для эксплуатации.

Дата выпуска _____ **2018 г.**

Представитель ОТК _____
М.П.

4 ГАРАНТИЙНЫЕ ОБЯЗАТЕЛЬСТВА

Предприятие-изготовитель гарантирует соответствие терминала защиты энергооборудования МР5 требованиям технических условий ТУ ВУ 100101011.166-2016 при соблюдении правил транспортирования, хранения и эксплуатации.

Гарантийный срок эксплуатации – пять лет с момента ввода в эксплуатацию.

Средний срок службы защиты не менее 20 лет.

Гарантийные обязательства изготовителя прекращаются в случае:

- возникновения дефектов вследствие нарушения потребителем условий транспортирования, хранения и эксплуатации;
- истечения гарантийного срока эксплуатации;
- если ввод изделия в эксплуатацию произведен персоналом, не прошедшим обучение и не имеющим сертификата, выданного предприятием-изготовителем (ОАО «Белэлектромонтажналадка»).

Предприятие-изготовитель выполняет гарантийный ремонт при наличии паспорта на защиту, рекламационного акта и отметки о вводе в эксплуатацию.

Потребитель осуществляет транспортирование защиты за свой счет, либо оплачивает расходы на командирование специалистов предприятия-изготовителя для выполнения ремонта.

Послегарантийный ремонт осуществляет предприятие-изготовитель в течение всего срока службы изделия.

Воспроизведение (изготовление, копирование) защиты (аппаратной и/или программной частей) любыми способами, как в целом, так и по составляющим, может осуществляться только по лицензии ОАО «Белэлектромонтажналадка», являющегося исключительным правообладателем данного продукта как объекта интеллектуальной собственности.

5 ТРАНСПОРТИРОВАНИЕ И ХРАНЕНИЕ

Терминал защиты энергооборудования МР5 (далее МР5) допускается транспортировать всеми видами транспорта в упаковке при условии защиты от прямого воздействия атмосферных осадков. При транспортировании воздушным транспортом МР5 в упаковке должно размещаться в отапливаемом герметизированном отсеке. Размещение и крепление упакованного МР5 в транспортном средстве должно исключать самопроизвольные перемещения и падения.

Условия транспортирования и хранения МР5 в части воздействия климатических факторов:

- температура окружающего воздуха от минус 40 до плюс 70 °С;
- относительная влажность до 95 % при 35 °С и более низких температурах без конденсации влаги.

МР5 хранится в сухих неотапливаемых помещениях при условии отсутствия пыли, паров кислот, щелочей, агрессивных газов, вызывающих коррозию металла и разрушение пластмасс. Срок хранения – 3 года.

6 УКАЗАНИЯ ПО ЭКСПЛУАТАЦИИ

Монтаж, наладка, техническое обслуживание и эксплуатация МР5 должны производиться с соблюдением всех требований, изложенных в ТКП 181 и в руководстве по эксплуатации ПШИЖ 166.00.00.00.001 РЭ, версия ПО 60.

7 СВЕДЕНИЯ О ВВОДЕ В ЭКСПЛУАТАЦИЮ

Терминал защиты энергооборудования МР5 введен в эксплуатацию
« _____ » _____ 201__ г.

Ввод в эксплуатацию выполнил:

Наименование организации _____

Подпись специалиста _____ / _____

8 СВЕДЕНИЯ О ЗАМЕНЕ СОСТАВНЫХ ЧАСТЕЙ ЗАЩИТЫ

Наименование и обозначение	Снятая часть		Вновь установленная часть. Наименование и обозначение	Должность, фамилия и подпись лица, ответственного за замену
	Число отработанных часов	Причина выхода из строя		

9 СВЕДЕНИЯ О СОДЕРЖАНИИ ДРАГОЦЕННЫХ МЕТАЛЛОВ

Данные о содержании драгоценных металлов в МР5 справочные. Точное количество драгоценных металлов определяется при утилизации изделия на специализированном предприятии.

Золото – 0,1706177 г;
Серебро – 1,6035845 г.

10 ПОДТВЕРЖДЕНИЕ СООТВЕТСТВИЯ

Сертификат соответствия № ТС RU С-ВУ.АД06.В.00505 (серия RU №0441347) о соответствии требованиям ТР ТС 004/2011 «О безопасности низковольтного оборудования», и ТР ТС 020/2011 «Электromагнитная совместимость технических средств».

11 ВАРИАНТЫ ИСПОЛНЕНИЯ МР5 ПО 60



ПРИЛОЖЕНИЕ А
(справочное)

Габаритные и присоединительные размеры, размеры окна под установку MP5

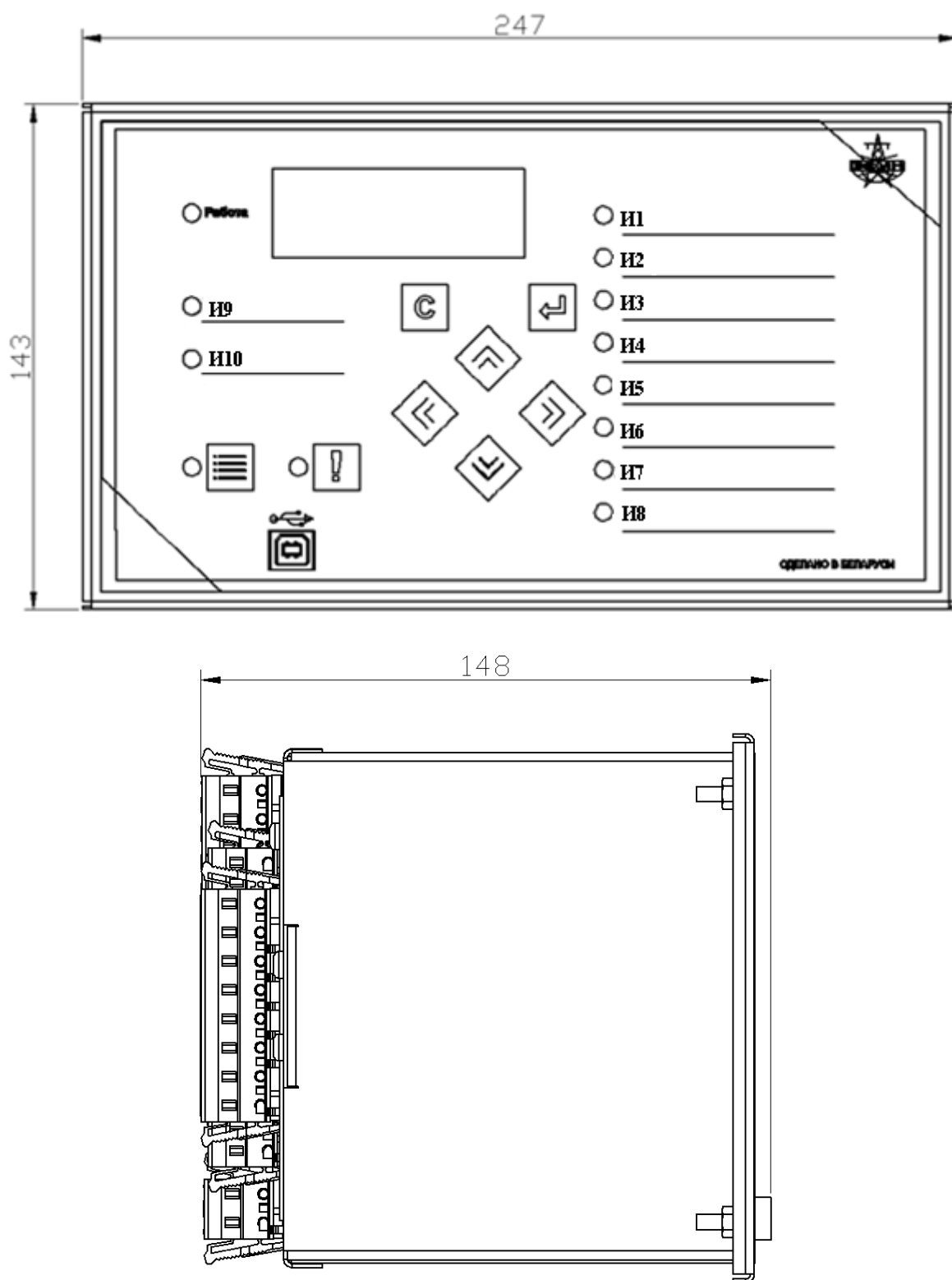


Рисунок А.1 - Габаритные размеры MP5

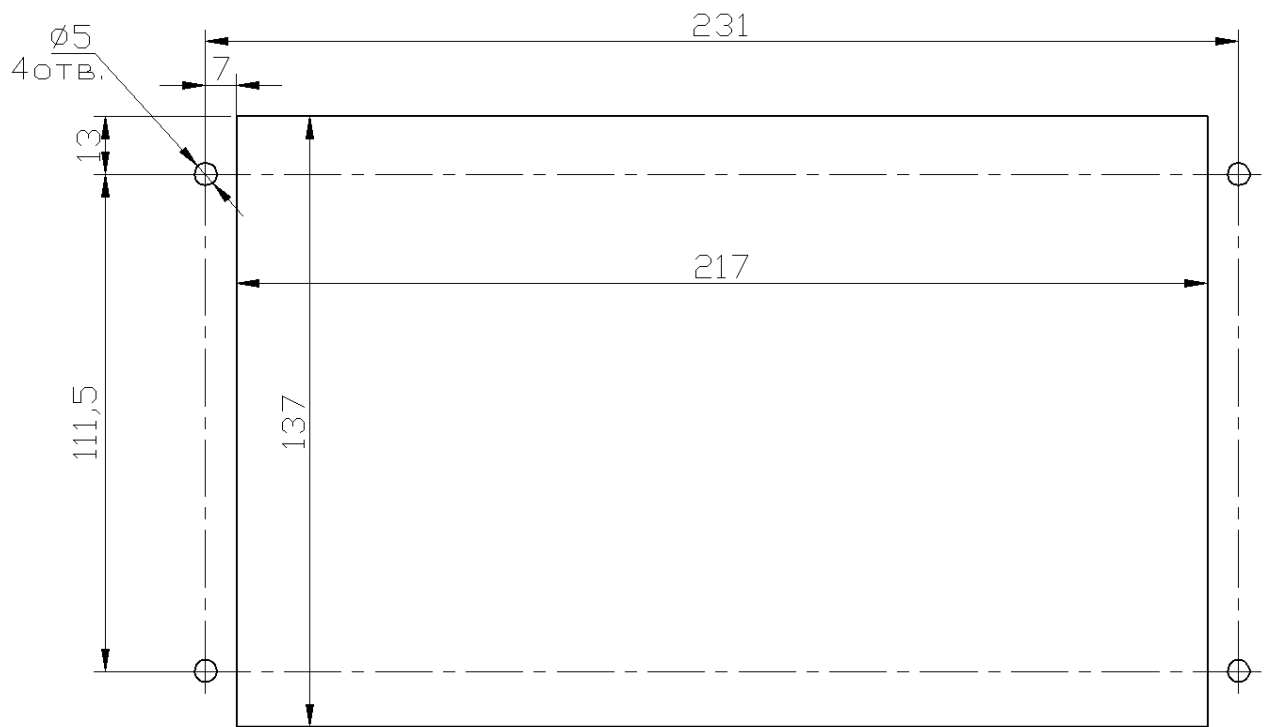


Рисунок А.2 - Размеры окна и монтажных отверстий под установку МР5

ПРИЛОЖЕНИЕ Б
(справочное)

Вид задней панели терминала защиты энергооборудования МР5, ПО 60

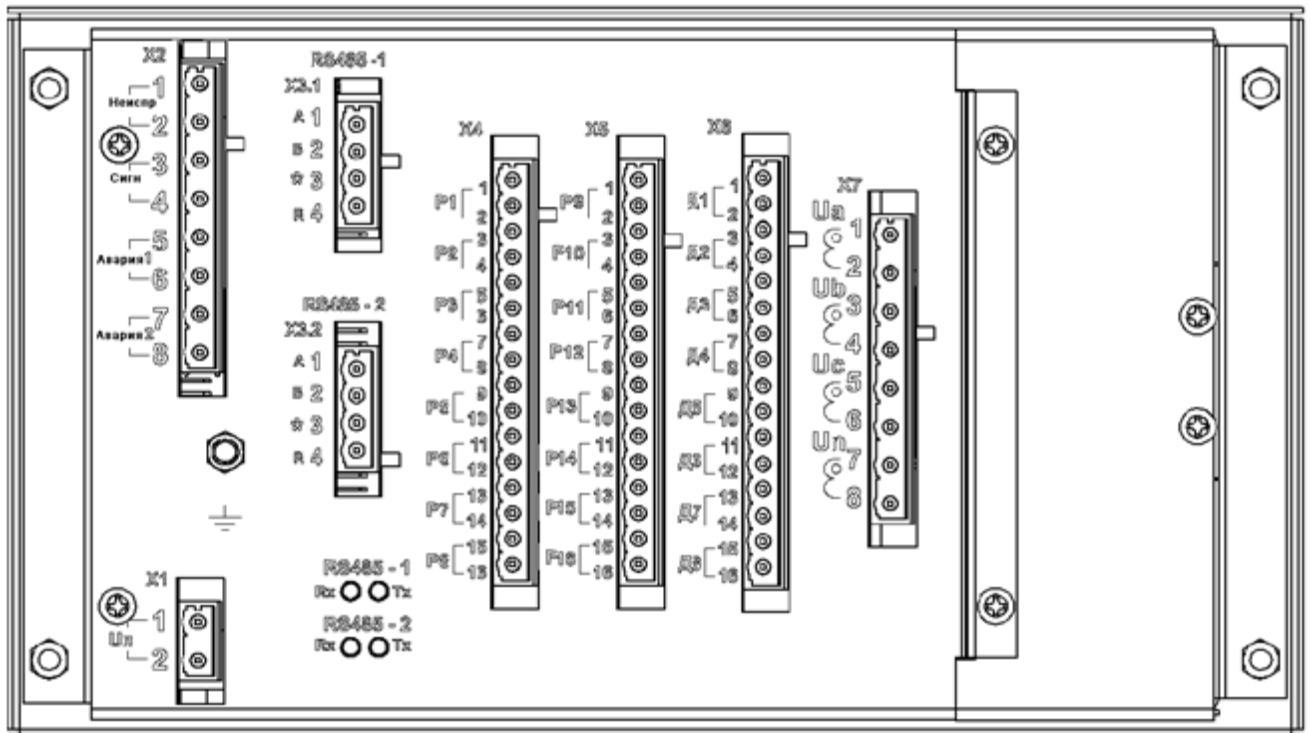


Рисунок Б.1 – Вид задней панели терминала защиты энергооборудования МР5, ПО 60

ПРИЛОЖЕНИЕ В
(справочное)

Схема подключения МР5, ПО 60

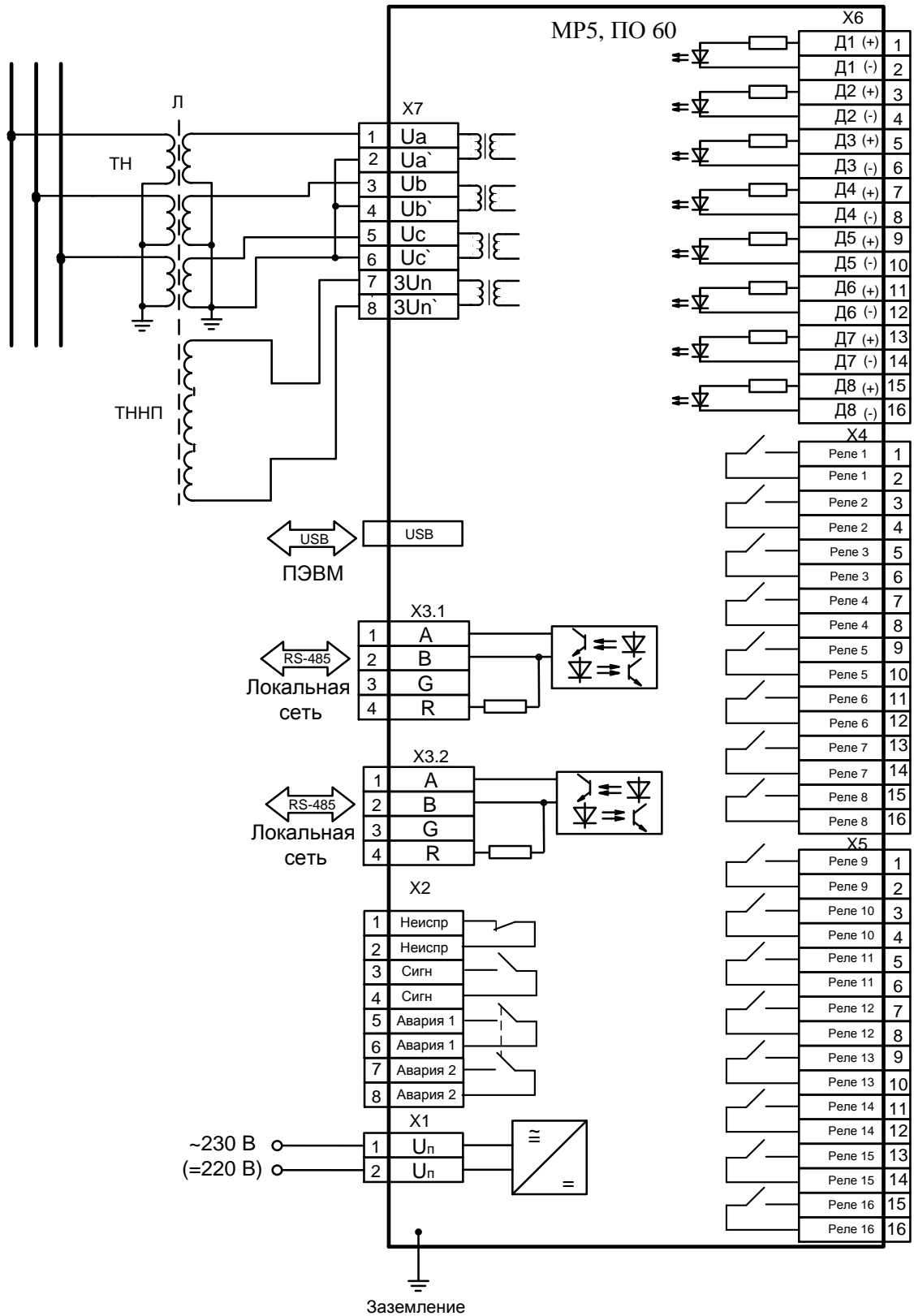


Рисунок В.1 – Схема подключения терминала защиты энергооборудования МР5, ПО 60