

**ОАО «Белэлектромонтажналадка»**

---



**EAC**

**ТЕРМИНАЛ ЗАЩИТЫ  
ЭНЕРГООБОРУДОВАНИЯ**

**MP5**

(ВЕРСИЯ ПО 60)

**ПАСПОРТ**

ПШИЖ 166.600.00.00.001-01 ПС

**БЕЛАРУСЬ**

220101, г. Минск, ул. Плеханова 105А,

т./ф. (017) 368-09-05 / 367-43-19

[www.bemn.by](http://www.bemn.by), [upr@bemn.by](mailto:upr@bemn.by)

## 1 ОСНОВНЫЕ ТЕХНИЧЕСКИЕ ДАННЫЕ

Терминал защиты энергооборудования МР5, версия программного обеспечения 60 (далее – ПО 60), предназначен для защиты, автоматике, индикации, контроля и дистанционного управления.

Параметр	Значение
<p>Диапазон измеряемых напряжений:</p> <ul style="list-style-type: none"> <li>- номинальный в фазах;</li> <li>- максимальный в фазах;</li> <li>- напряжения нулевой последовательности <math>U_0</math></li> </ul> <p>Термическая устойчивость цепей напряжения</p> <p>Частота:</p> <ul style="list-style-type: none"> <li>- номинальное значение;</li> <li>- рабочий диапазон</li> </ul>	<p>до 100 В; до 256 В; до 100 В 260 В – длительно; 300 В в течение 10 с</p> <p>50 Гц (40 – 60) Гц</p>
<p>Потребляемая мощность:</p> <ul style="list-style-type: none"> <li>- по цепям измерения напряжения;</li> <li>- по цепям питания</li> </ul>	<p>при <math>U = 230</math> В не более 0,09 В·А; не более 10 В·А</p>
<p>Дискретные входы:</p> <ul style="list-style-type: none"> <li>- количество;</li> <li>- входной сигнал</li> </ul>	<p>8, изолированных между собой; ~230 В (=220 В), 1мА</p>
<p>Релейные выходы:</p> <p>а) количество;</p> <p>б) коммутационная способность:</p> <ol style="list-style-type: none"> <li>1) при размыкании;</li> <li>2) при замыкании</li> </ol>	<p>19 из них 16 программируемые;</p> <p>~230 В, 8,0 А; =220 В, 0,4 А; ~230 В (=220 В), 8,0 А</p>
<p>Защиты:</p> <ul style="list-style-type: none"> <li>- четырехступенчатая от повышения напряжения;</li> <li>- четырехступенчатая защита от понижения напряжения;</li> <li>- четырехступенчатая защита от повышения напряжения нулевой последовательности;</li> <li>- двухступенчатая защита от повышения напряжения обратной последовательности;</li> <li>- двухступенчатая защита от понижения напряжения прямой последовательности;</li> <li>- четырехступенчатая защита от повышения частоты;</li> <li>- четырехступенчатая защита от понижения частоты;</li> <li>- 8 защит по внешним сигналам</li> </ul>	<p>с выдержкой времени; с выдержкой времени; с выдержкой времени; с выдержкой времени; с выдержкой времени; с выдержкой времени; с выдержкой времени; с выдержкой времени</p>
Автоматика	АЧР, ЧАПВ, логические сигналы
Номинальное напряжение питания	~230 В (=220 В)
Удаленный интерфейс	Согласно карте заказа см. п. 11
Габаритные размеры	143×148×247
Масса устройства	не более 4,0 кг
Рабочий диапазон температур окружающего воздуха	Минус 25... +40 °С
Предельный рабочий диапазон температур окружающего воздуха с сохранением функций защит	Минус 40... +70 °С
<p>Относительная влажность:</p> <ul style="list-style-type: none"> <li>- в рабочих условиях эксплуатации;</li> <li>- при транспортировании</li> </ul>	<p>до 95 % (при +25 °С и ниже);* до 98 % (при +25 °С и ниже)</p>
Атмосферное давление	79,743 ... 106,7 кПа
* Не допускается конденсация влаги при эксплуатации	

## 2 КОМПЛЕКТНОСТЬ

Наименование	Обозначение	Кол	Примечание
Термина защиты энергооборудования МР5, версия ПО 60	ПШИЖ 166.600.00.00.001	1	
Термина защиты энергооборудования МР5. Руководство по эксплуатации, версия ПО 60	ПШИЖ 166.600.00.00.001 РЭ	1	По заказу
Термина защиты энергооборудования МР5. Паспорт	ПШИЖ 166.600.00.00.001-01 ПС	1	

## 3 СВИДЕТЕЛЬСТВО О ПРИЕМКЕ

Терминал защиты энергооборудования МР5, версия ПО 60 заводской номер \_\_\_\_\_ соответствует техническим условиям ТУ ВУ 100101011.166-2016 и признано годным для эксплуатации.

Дата выпуска \_\_\_\_\_ **2018 г.**

Представитель ОТК \_\_\_\_\_  
М.П.

## 4 ГАРАНТИЙНЫЕ ОБЯЗАТЕЛЬСТВА

Предприятие-изготовитель гарантирует соответствие терминала защиты энергооборудования МР5 требованиям технических условий ТУ ВУ 100101011.166-2016 при соблюдении правил транспортирования, хранения и эксплуатации.

Гарантийный срок эксплуатации – пять лет с момента ввода в эксплуатацию.

Средний срок службы защиты не менее 20 лет.

Гарантийные обязательства изготовителя прекращаются в случае:

- возникновения дефектов вследствие нарушения потребителем условий транспортирования, хранения и эксплуатации;
- истечения гарантийного срока эксплуатации;
- если ввод изделия в эксплуатацию произведен персоналом, не прошедшим обучение и не имеющим сертификата, выданного предприятием-изготовителем (ОАО «Белэлектромонтажналадка»).

Предприятие-изготовитель выполняет гарантийный ремонт при наличии паспорта на защиту, рекламационного акта и отметки о вводе в эксплуатацию.

Потребитель осуществляет транспортирование защиты за свой счет, либо оплачивает расходы на командирование специалистов предприятия-изготовителя для выполнения ремонта.

Послегарантийный ремонт осуществляет предприятие-изготовитель в течение всего срока службы изделия.

Воспроизведение (изготовление, копирование) защиты (аппаратной и/или программной частей) любыми способами, как в целом, так и по составляющим, может осуществляться только по лицензии ОАО «Белэлектромонтажналадка», являющегося исключительным правообладателем данного продукта как объекта интеллектуальной собственности.

## 5 ТРАНСПОРТИРОВАНИЕ И ХРАНЕНИЕ

Терминал защиты энергооборудования МР5 (далее МР5) допускается транспортировать всеми видами транспорта в упаковке при условии защиты от прямого воздействия атмосферных осадков. При транспортировании воздушным транспортом МР5 в упаковке должно размещаться в отопляемом герметизированном отсеке. Размещение и крепление упакованного МР5 в транспортном средстве должно исключать самопроизвольные перемещения и падения.

Условия транспортирования и хранения МР5 в части воздействия климатических факторов:

- температура окружающего воздуха от минус 40 до плюс 70 °С;
- относительная влажность до 95 % при 35 °С и более низких температурах без конденсации влаги.

МР5 хранится в сухих неотапливаемых помещениях при условии отсутствия пыли, паров кислот, щелочей, агрессивных газов, вызывающих коррозию металла и разрушение пластмасс. Срок хранения – 3 года.

## 6 УКАЗАНИЯ ПО ЭКСПЛУАТАЦИИ

Монтаж, наладка, техническое обслуживание и эксплуатация МР5 должны производиться с соблюдением всех требований, изложенных в ТКП 181 и в руководстве по эксплуатации ПШИЖ 166.00.00.00.001 РЭ, версия ПО 60.

## 7 СВЕДЕНИЯ О ВВОДЕ В ЭКСПЛУАТАЦИЮ

Терминал защиты энергооборудования МР5 введен в эксплуатацию  
«\_\_\_\_\_» \_\_\_\_\_ 201\_\_ г.

Ввод в эксплуатацию выполнил:

Наименование организации \_\_\_\_\_

Подпись специалиста \_\_\_\_\_ / \_\_\_\_\_

## 8 СВЕДЕНИЯ О ЗАМЕНЕ СОСТАВНЫХ ЧАСТЕЙ ЗАЩИТЫ

Снятая часть			Вновь установленная часть. Наименование и обозначение	Должность, фамилия и подпись лица, ответственного за замену
Наименование и обозначение	Число отработанных часов	Причина выхода из строя		

## 9 СВЕДЕНИЯ О СОДЕРЖАНИИ ДРАГОЦЕННЫХ МЕТАЛЛОВ

Данные о содержании драгоценных металлов в МР5 справочные. Точное количество драгоценных металлов определяется при утилизации изделия на специализированном предприятии.

Золото – 0,1504145 г;  
Серебро – 1,5263639 г.

## 10 ПОДТВЕРЖДЕНИЕ СООТВЕТСТВИЯ

Сертификат соответствия № ТС RU С-ВУ.АД06.В.00505 (серия RU №0441347) о соответствии требованиям ТР ТС 004/2011 «О безопасности низковольтного оборудования», и ТР ТС 020/2011 «Электромагнитная совместимость технических средств».

## 11 ВАРИАНТЫ ИСПОЛНЕНИЯ МР5 ПО 60



**ПРИЛОЖЕНИЕ А**  
(справочное)

**Габаритные и присоединительные размеры, размеры окна под установку MP5**

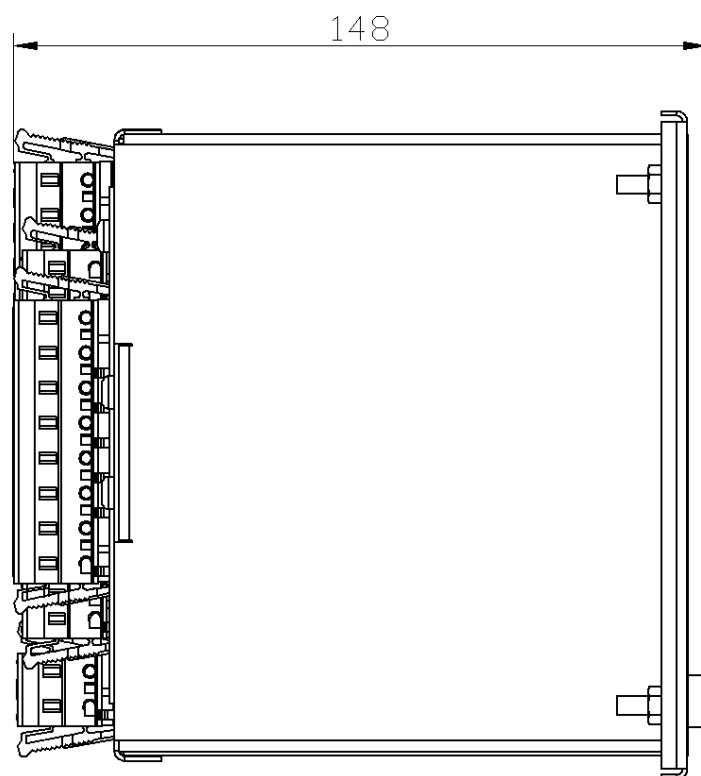
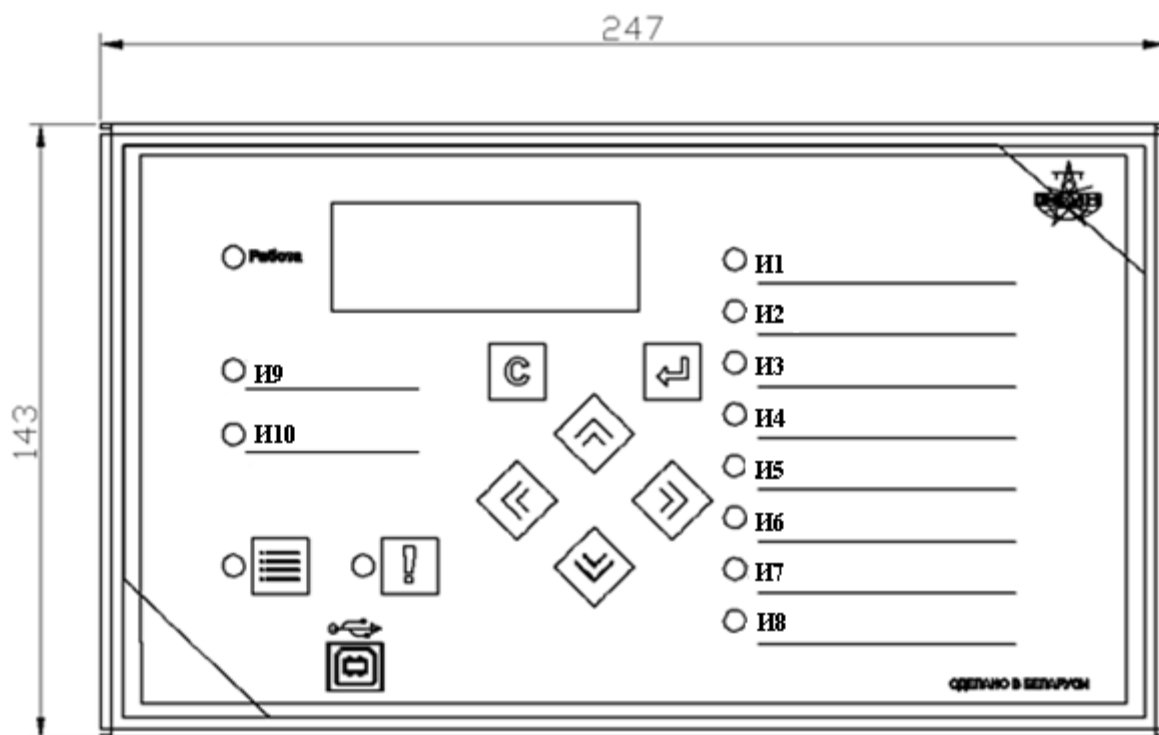


Рисунок А.1 - Габаритные размеры MP5

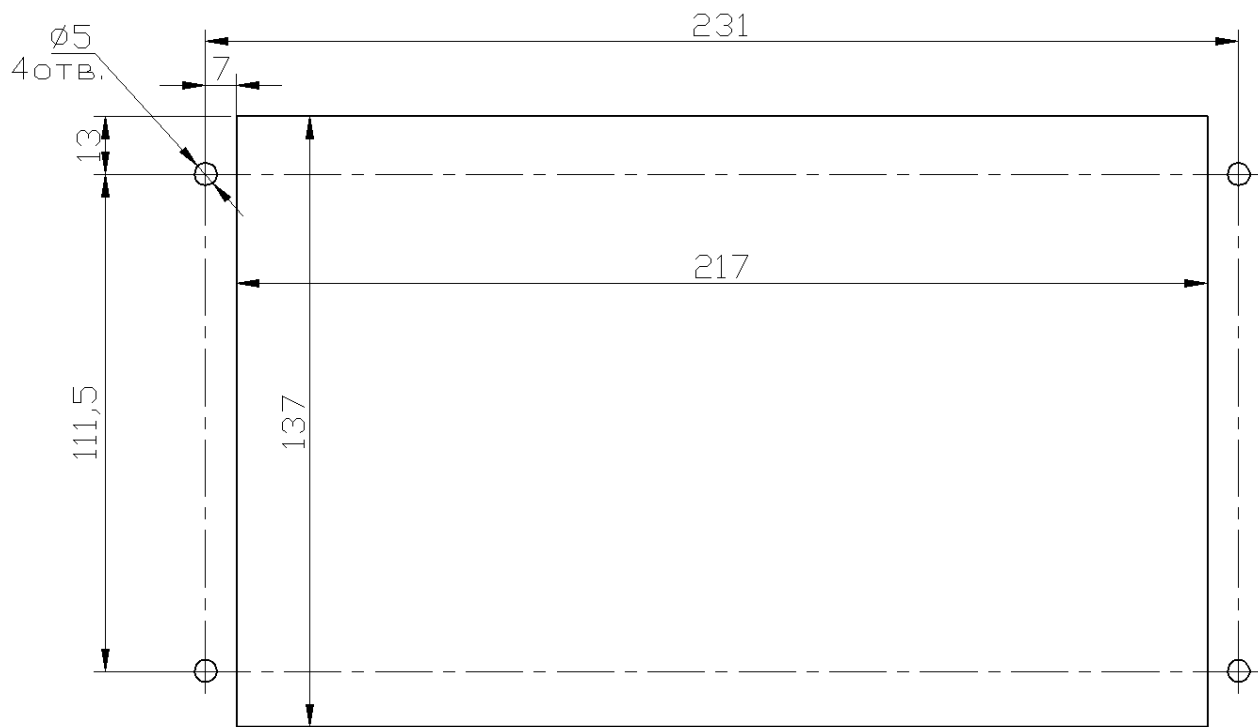


Рисунок А.2 - Размеры окна и монтажных отверстий под установку МР5

**ПРИЛОЖЕНИЕ Б**  
(справочное)

**Вид задней панели терминала защиты энергооборудования МР5, ПО 60**

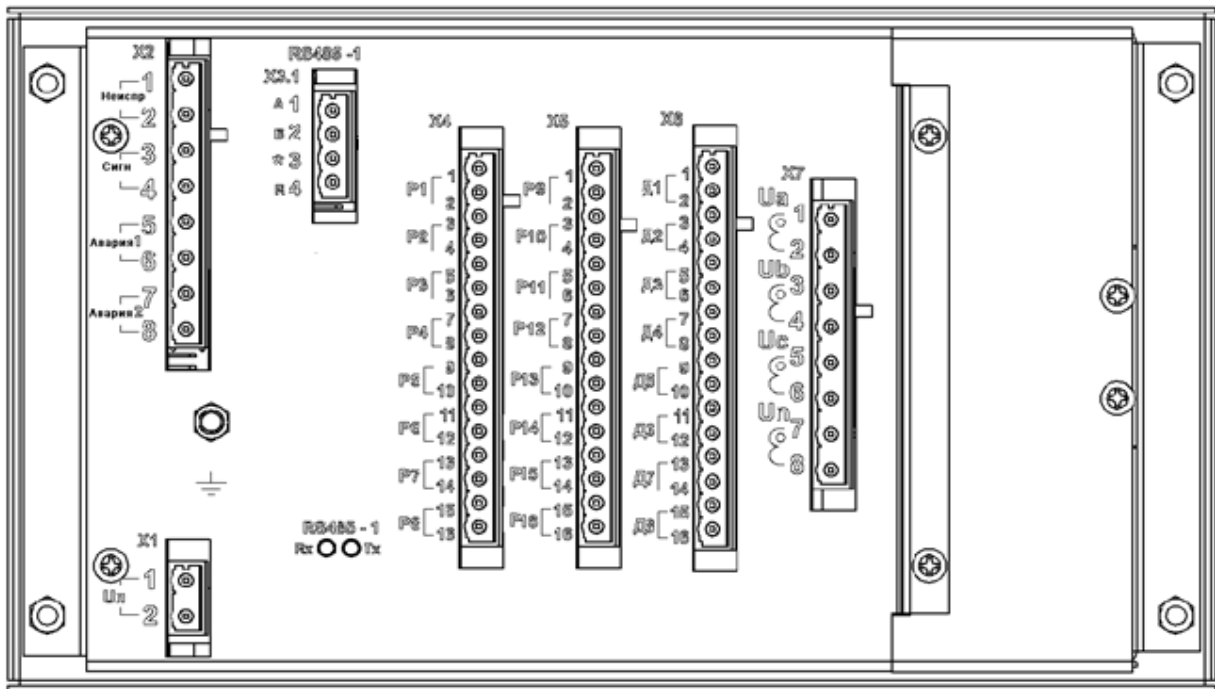


Рисунок Б.1 – Вид задней панели терминала защиты энергооборудования МР5, ПО 60



**ПРИЛОЖЕНИЕ В**  
(справочное)

**Схема подключения МР5, ПО 60**

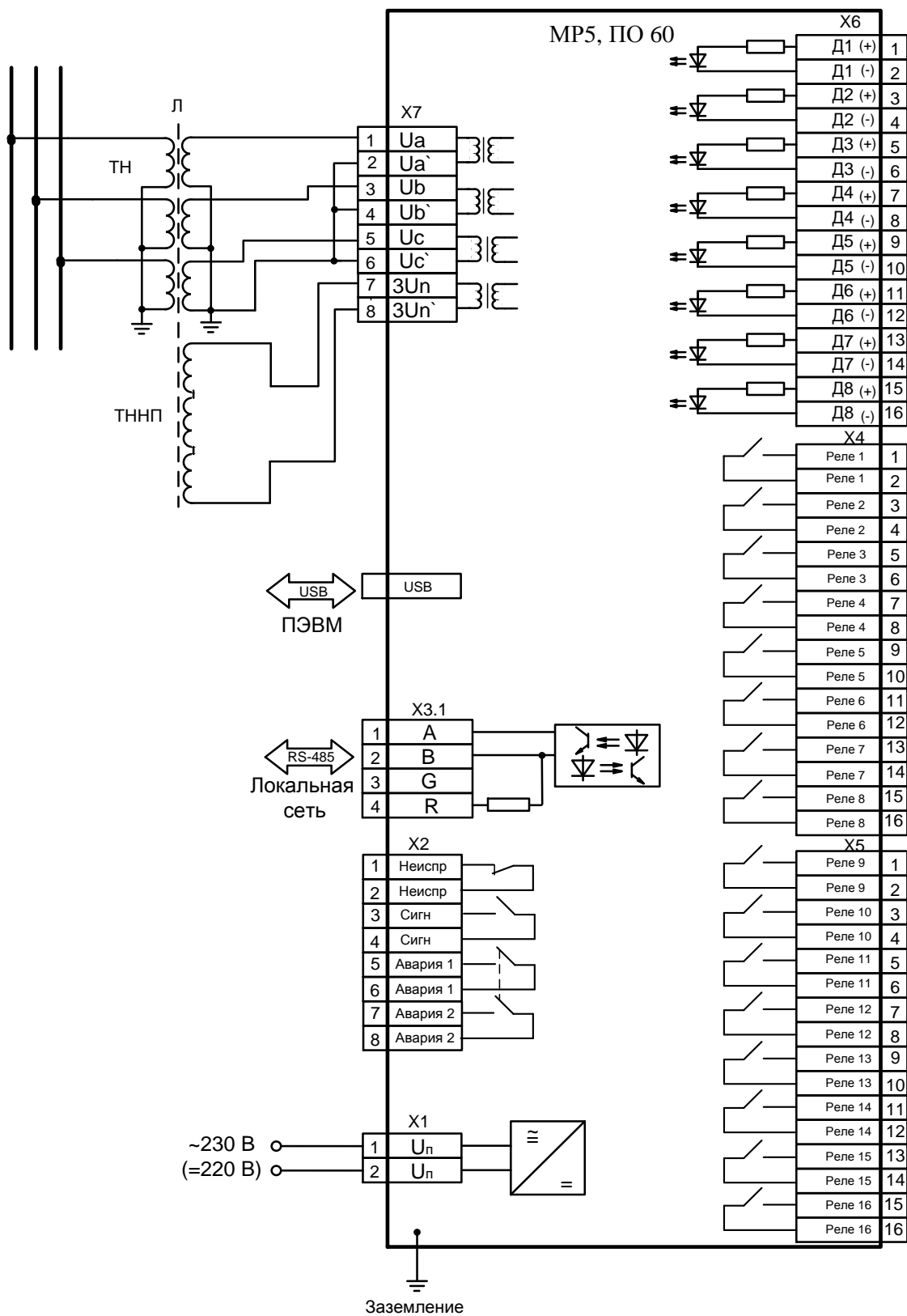


Рисунок В.1 – Схема подключения терминала защиты энергооборудования МР5, ПО 60