



РЕЛЕ МИКРОПРОЦЕССОРНОЕ

**MP761**

ЗАЩИТЫ И АВТОМАТИКИ ВВОДА,  
ОТХОДЯЩЕЙ ЛИНИИ,  
СЕКЦИОННОГО ВЫКЛЮЧАТЕЛЯ  
СО СВОБОДНО  
ПРОГРАММИРУЕМОЙ ЛОГИКОЙ

ПАСПОРТ

ПШИЖ 140.00.00.00.002 ПС

БЕЛАРУСЬ

220101, г. Минск, ул. Плеханова 105А,  
т./ф. (017) 368-09-05, 367-86-56, 368-88-57

[www.bemn.by](http://www.bemn.by), [upr@bemn.by](mailto:upr@bemn.by)

## 1 ОСНОВНЫЕ ТЕХНИЧЕСКИЕ ДАННЫЕ

Микропроцессорные реле МР761 (далее – МР761) предназначено для защиты:

- кабельных и воздушных линий электропередачи с двухсторонним питанием;
- питающих и отходящих присоединений распределительных устройств;
- трансформаторов (в качестве резервной защиты трансформаторов).

Таблица 1

Параметр	Значение
Цепи измерения тока: а) количество; б) диапазон входных токов: 1) рабочий; 2) аварийный в фазах; 3) нулевой последовательности $I_n$ ; в) термическая устойчивость: 1) длительно; 2) в течение 2 с; 3) в течение 1 с	4  от 0,1 $I_n$ до 2 $I_n$ ; от 2 $I_n$ до 40 $I_n$ ; от 0 до 5 $I_n$ ;  2 $I_n$ ; 40 $I_n$ ; 100 $I_n$
Цепи напряжения: а) количество; б) входное напряжение: 1) номинальное в фазах ( $U_n$ ); 2) рабочее ( $U_p$ ); в) термическая устойчивость: 1) длительно; 2) в течение 10 с;	4  100 В эф.; до 256 В эф.;  260 В эф.; 300 В эф.;
Частота: 1) номинальное значение; 2) рабочий диапазон	50 Гц; (40 – 60) Гц
Потребляемая мощность: ▪ по цепям тока; ▪ по цепям напряжения; ▪ по цепям питания	при номинальном токе не более 0,25 В·А; при номинальном напряжении не более 0,1 В·А; не более 30 В·А
Дискретные входы: ▪ количество; ▪ входной сигнал; ▪ верхний уровень логического нуля;  ▪ нижний уровень логической единицы; ▪ задержка по входу, не более	42 (40 свободно программируемых); ~230 В (=220 В; ~110 В), 1 мА; ~ 0,6 $U_n$ (в данном случае $U_n$ – номинальное напряжение дискретного входа); = 0,65 $U_n$ ; ~ 0,7 $U_n$ 20 мс
Релейные выходы: ▪ количество; ▪ коммутируемые сигналы;  ▪ количество коммутаций на контакт: - нагруженный; - ненагруженный	35 (32 программируемых); ~230 В, 8,0 А; =220 В, 0,4 А; =220 В, 0,3 А (акт.-инд. нагрузка $T < 0,04$ с); =110 В, 0,5 А (акт.-инд. нагрузка $T < 0,04$ с);  10 000; 100 000
Интерфейс человеко-машинный: ▪ индикаторы светодиодные: - количество; - свободно назначаемые; ▪ клавиатура;	16; 12; 10 клавиш;

Параметр	Значение	
<ul style="list-style-type: none"> <li>▪ дисплей</li> </ul>	жидкокристаллический с подсветкой, 4 строки по 20 символов	
Локальный интерфейс: <ul style="list-style-type: none"> <li>▪ скорость передачи данных</li> </ul>	USB-2; 921600 бит/с	
Удаленный интерфейс: <ul style="list-style-type: none"> <li>▪ скорость передачи данных;</li> <li>▪ дальность связи по каналу;</li> <li>▪ тип канала;</li> <li>▪ протокол связи;</li> <li>▪ гальваническая изоляция между системными сигналами и линией</li> </ul>	RS-485 (изолированный) 1200/ 2400/ 4800/ 9600/ 19200/ 38400/ 57600/ 115200 бит/с; до 1000 м; 2-х проводная физическая линия; «МР-СЕТЬ» (MODBUS), «МЭК 103» (IEC 870-5-103)***; не менее 1000 В	
Осциллографирование: <ul style="list-style-type: none"> <li>▪ количество осциллограмм;</li> <li>▪ число выборок на период;</li> <li>▪ число аналоговых каналов;</li> <li>▪ длительность записи общая;</li> <li>▪ число дискретных сигналов;</li> <li>▪ формат представления данных</li> </ul>	от 1 до 40; 20; 8; 78 с (ПО 1.05 и ниже); 145 с (ПО 2.0 и выше); 40 дискретных входов и 24 программируемых дискретных сигнала из базы данных устройства; беззнаковый 16 р., преобразование в формате COMTRADE при помощи программной оболочки «УниКон»	
Регистрация сообщений: <ul style="list-style-type: none"> <li>▪ журнал аварий;</li> <li>▪ журнал событий</li> </ul>	Версия 1.05 и ниже 85; 256	С версии 2.0 80 256
Показатели надежности: <ul style="list-style-type: none"> <li>▪ средняя наработка на отказ;</li> <li>▪ среднее время восстановления;</li> <li>▪ полный срок службы;</li> <li>▪ поток ложных срабатываний устройства в год</li> </ul>	100000 ч; не более 1 ч; не менее 20 лет; не более $1 \cdot 10^{-6}$	
Рабочий диапазон температур окружающего воздуха	от минус 25 до +40 °С	
Предельный рабочий диапазон температур окружающего воздуха с сохранением функций защит	от минус 40 до +55 °С	
Относительная влажность: <ul style="list-style-type: none"> <li>▪ в рабочих условиях эксплуатации;</li> <li>▪ при транспортировании</li> </ul>	до 95 % (при +25 °С и ниже);** до 98 % (при +25 °С и ниже)	
Атмосферное давление	(79,5 – 106,7) кПа	
Номинальные рабочие значения механических внешних воздействующих факторов	по ГОСТ 17516.1-90 для группы механического исполнения М40 (соответствует по сейсмостойкости 9 баллам)	
Устойчивость к механическим внешним воздействующим факторам при транспортировании	в соответствии с условиями транспортирования «С» по ГОСТ 23216-78	
Номинальное напряжение питания	~230 В (=220 В; $\approx$ 110 В)	
Рабочий диапазон питания: <ul style="list-style-type: none"> <li>▪ напряжение переменного тока;</li> <li>▪ напряжение постоянного тока</li> </ul>	от 100 до 253 В; от 100 до 300 В (допустимый уровень пульсаций 20 %)	
Габаритные размеры, мм	281×240×201	

Параметр	Значение
Масса	не более 7 кг
Степень защиты, обеспечиваемая оболочкой (корпусом)	IP30 по ГОСТ 14254-96
Степень защиты клеммных разъемов	IP00 по ГОСТ 14254-96
* I <sub>n</sub> – номинальный входной ток (номинальный вторичный ток от фазных трансформаторов тока), I <sub>n</sub> = 5 А (1 А)	
** Не допускается конденсация влаги при эксплуатации МР761	
*** В зависимости от версии программного обеспечения	

## 2 КОМПЛЕКТНОСТЬ

Наименование	Обозначение	Кол.	Примечание
Реле микропроцессорное МР761	ПШИЖ 140.00.00.00.001	1	
Реле микропроцессорное МР761. Руководство по эксплуатации	ПШИЖ 140.00.00.00.001 РЭ	1	По заказу
Реле микропроцессорное МР761. Паспорт	ПШИЖ 140.00.00.00.001 ПС	1	

## 3 СВИДЕТЕЛЬСТВО О ПРИЕМКЕ

Реле микропроцессорное МР761 защиты и автоматики ввода, отходящей линии, секционного выключателя со свободно программируемой логикой, заводской номер \_\_\_\_\_ соответствует техническим условиям ТУ ВУ 100101011.020-2005 и признано годным для эксплуатации.

Дата выпуска \_\_\_\_\_ 201\_\_ г.

Представитель ОТК \_\_\_\_\_

М.П.

## 4 ГАРАНТИЙНЫЕ ОБЯЗАТЕЛЬСТВА

Предприятие-изготовитель гарантирует соответствие реле микропроцессорного МР761 защиты и автоматики ввода, отходящей линии, секционного выключателя со свободно программируемой логикой требованиям технических условий ТУ ВУ 100101011.020-2005 при соблюдении правил транспортирования, хранения и эксплуатации.

Гарантийный срок эксплуатации – пять лет с момента ввода в эксплуатацию.

Средний срок службы защиты не менее 20 лет.

Гарантийные обязательства изготовителя прекращаются в случае:

- возникновения дефектов вследствие нарушения потребителем условий транспортирования, хранения и эксплуатации;
- истечения гарантийного срока эксплуатации;
- если ввод изделия в эксплуатацию произведен персоналом, не прошедшим обучение и не имеющим сертификата, выданного предприятием-изготовителем (ОАО «Белэлектромонтажналадка»).

Предприятие-изготовитель выполняет гарантийный ремонт при наличии паспорта на защиту, рекламационного акта и отметки о вводе в эксплуатацию.

Потребитель осуществляет транспортирование защиты за свой счет, либо оплачивает расходы на командирование специалистов предприятия-изготовителя для выполнения ремонта.

Послегарантийный ремонт осуществляет предприятие-изготовитель в течение всего срока службы изделия.

Воспроизведение (изготовление, копирование) защиты (аппаратной и/или программной частей) любыми способами, как в целом, так и по составляющим, может осуществляться только по лицензии ОАО «Белэлектромонтажналадка», являющегося исключительным правообладателем данного продукта как объекта интеллектуальной собственности.

## 5 ТРАНСПОРТИРОВАНИЕ И ХРАНЕНИЕ

МР761 допускается транспортировать всеми видами транспорта в упаковке при условии защиты от прямого воздействия атмосферных осадков. При транспортировании воздушным транспортом МР761 в упаковке должно размещаться в отапливаемом герметизированном отсеке. Размещение и крепление упакованного МР761 в транспортном средстве должно исключать самопроизвольные перемещения и падения.

Условия транспортирования и хранения МР761 в части воздействия климатических факторов:

- температура окружающего воздуха от минус 40 до плюс 70 °С;
- относительная влажность до 95 % при 35 °С и более низких температурах без конденсации влаги.

МР761 хранится в сухих неотапливаемых помещениях при условии отсутствия пыли, паров кислот, щелочей, агрессивных газов, вызывающих коррозию металла и разрушение пластмасс. Срок хранения – 3 года.

## 6 УКАЗАНИЯ ПО ЭКСПЛУАТАЦИИ

Монтаж, наладка, техническое обслуживание и эксплуатация МР761 должны производиться с соблюдением всех требований, изложенных в ТКП 181 и в руководстве по эксплуатации ПШИЖ 140.00.00.001 РЭ.

## 7 СВЕДЕНИЯ О ВВОДЕ В ЭКСПЛУАТАЦИЮ

Реле микропроцессорное МР761 введено в эксплуатацию « \_\_\_\_ » \_\_\_\_\_ 201\_\_ г.

Ввод в эксплуатацию выполнил:

Наименование организации \_\_\_\_\_

Подпись специалиста \_\_\_\_\_ / \_\_\_\_\_

## 8 СВЕДЕНИЯ О ЗАМЕНЕ СОСТАВНЫХ ЧАСТЕЙ ЗАЩИТЫ

Снятая часть			Вновь установленная часть. Наименование и обозначение	Должность, фамилия и подпись лица, ответственного за замену
Наименование и обозначение	Число отработанных часов	Причина выхода из строя		

## **9 СВЕДЕНИЯ О СОДЕРЖАНИИ ДРАГОЦЕННЫХ МЕТАЛЛОВ**

Данные о содержании драгоценных металлов в МР761 справочные. Точное количество драгоценных металлов определяется при утилизации изделия на специализированном предприятии.

Золото – 0,3176868 г;

Серебро – 3,2956680 г;

## **10 ПОДТВЕРЖДЕНИЕ СООТВЕТСТВИЯ**

Сертификат соответствия № ТС RU С-ВУ.АД06.В.00185 (серия RU №0409511) о соответствии требованиям ТР ТС 004/2011 «О безопасности низковольтного оборудования», и ТР ТС 020/2011 «Электромагнитная совместимость технических средств».

ПРИЛОЖЕНИЕ А

Габаритные размеры и схемы подключения

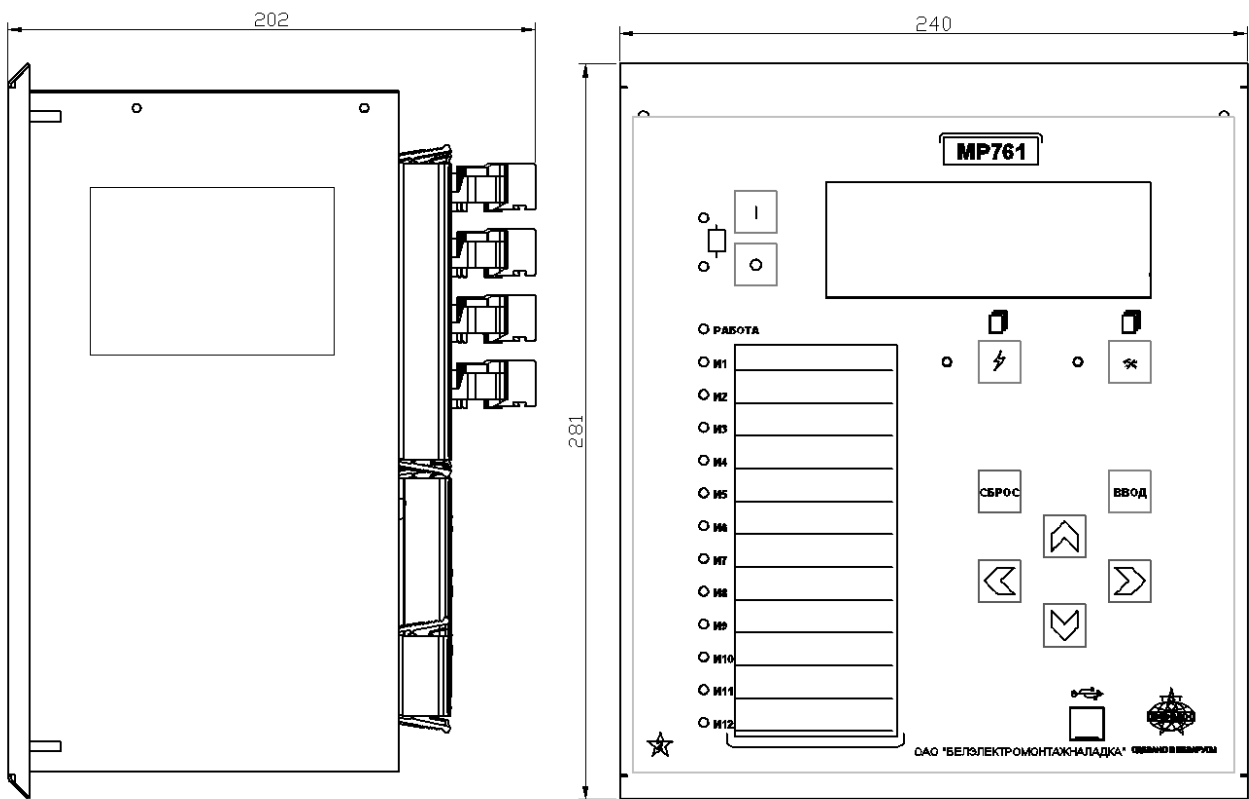


Рисунок А.1 – Габаритные размеры MP761

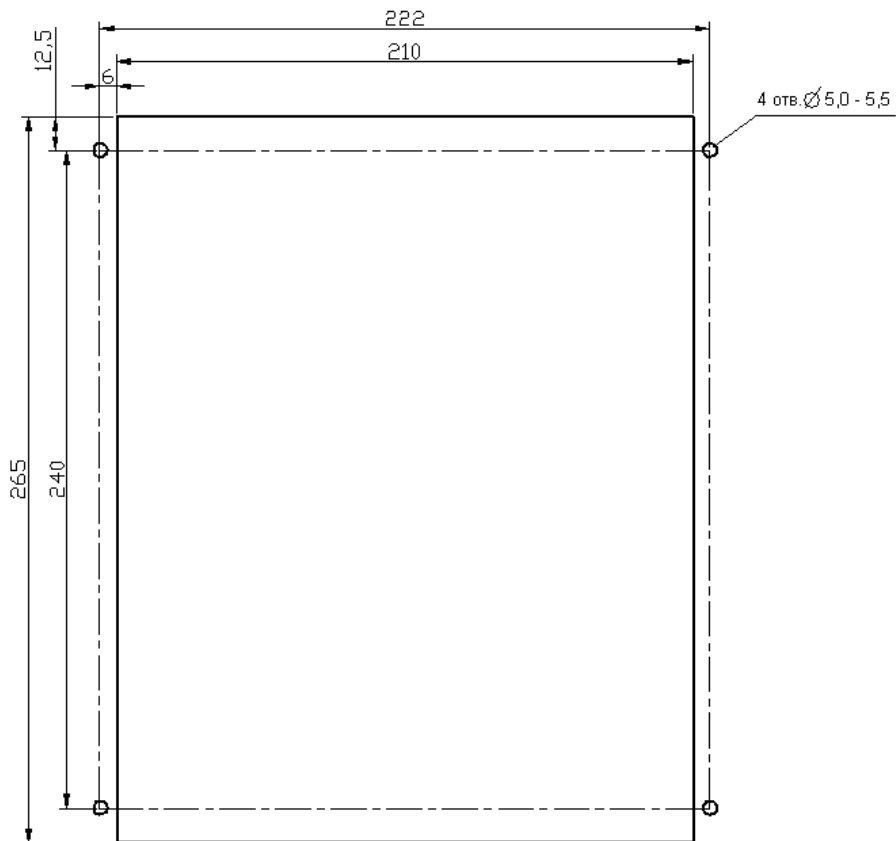


Рисунок А.2 – Размеры окна и монтажных отверстий под установку MP761

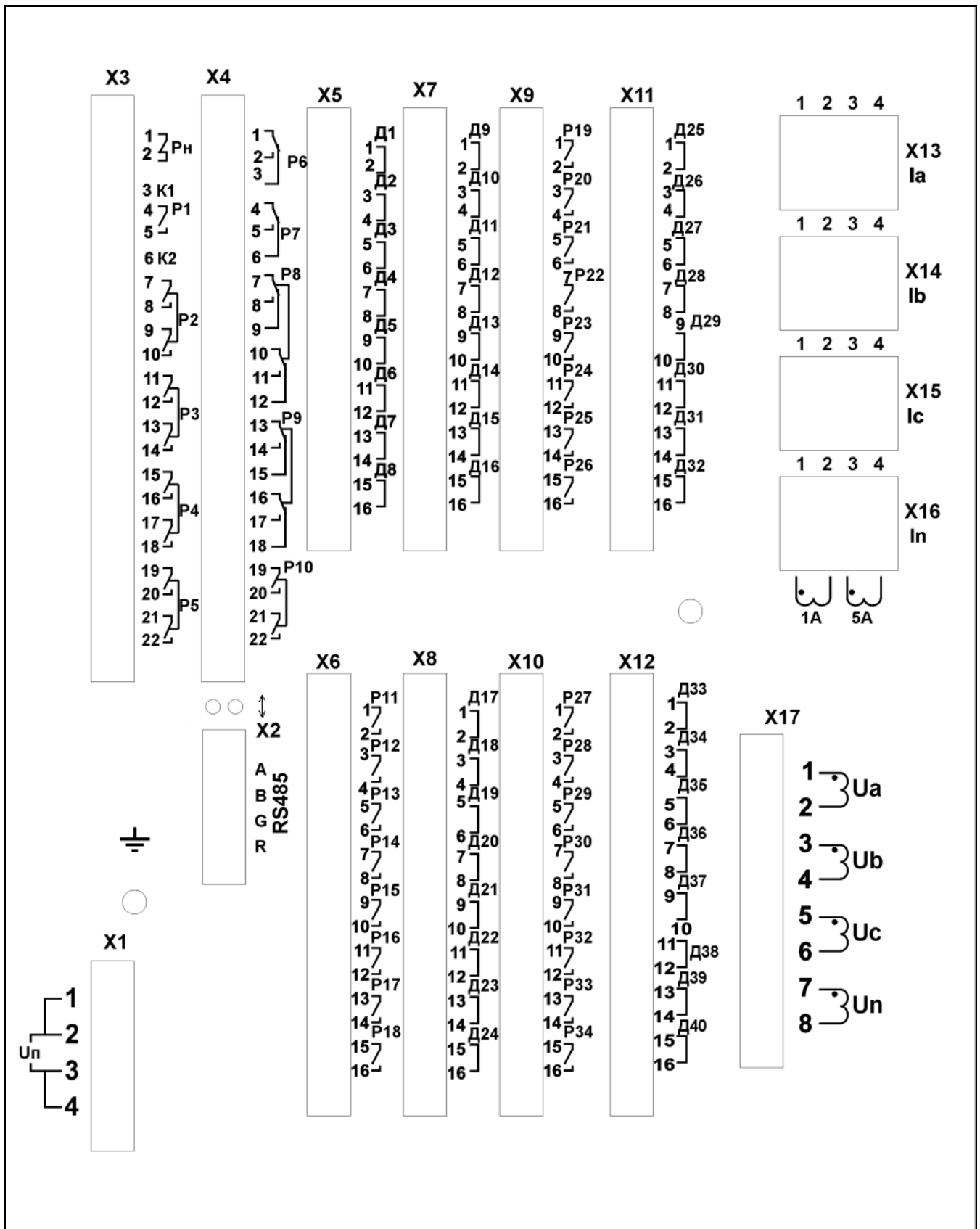


Рисунок А.3 – Вид задней панели MP761



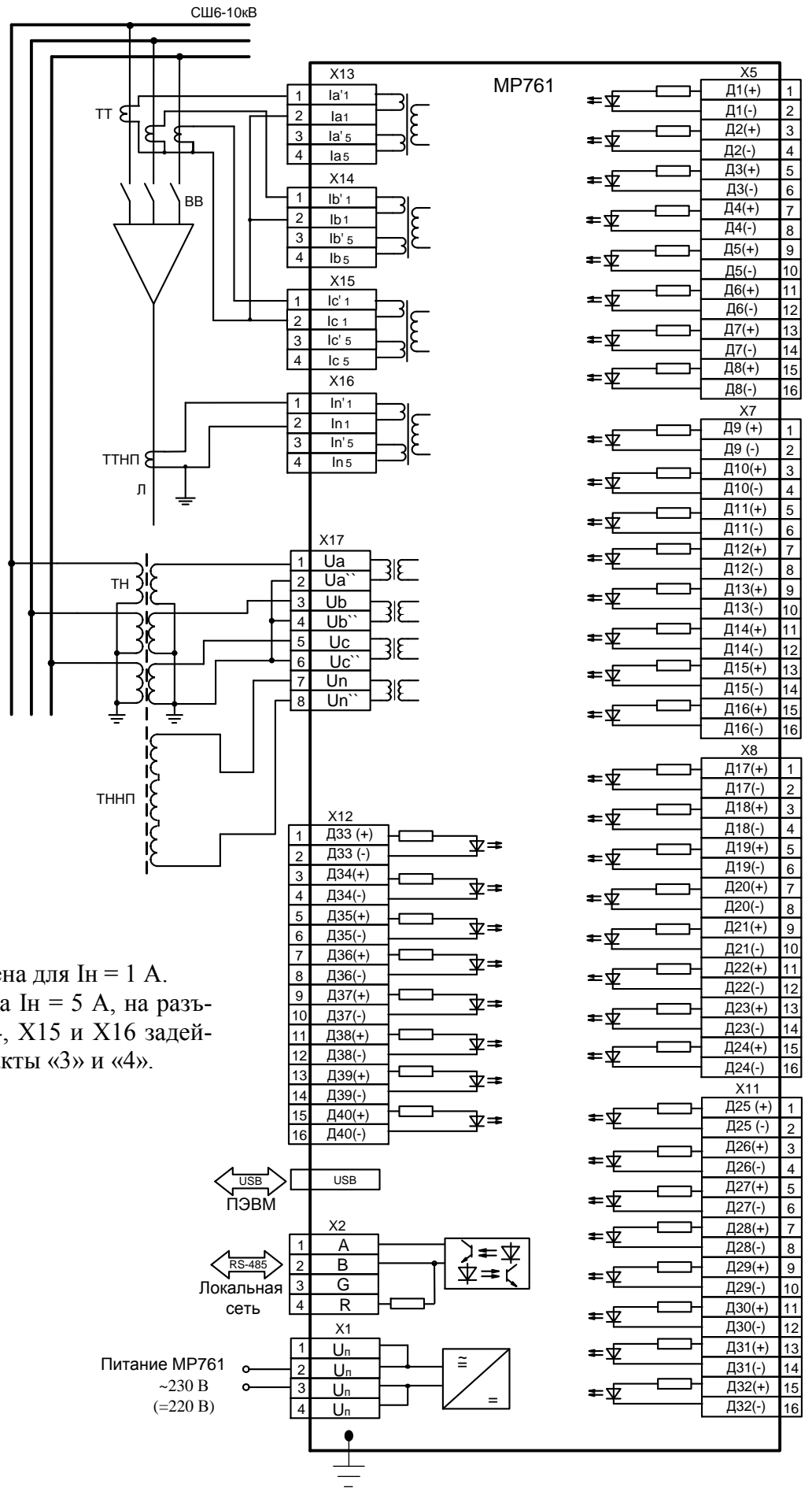
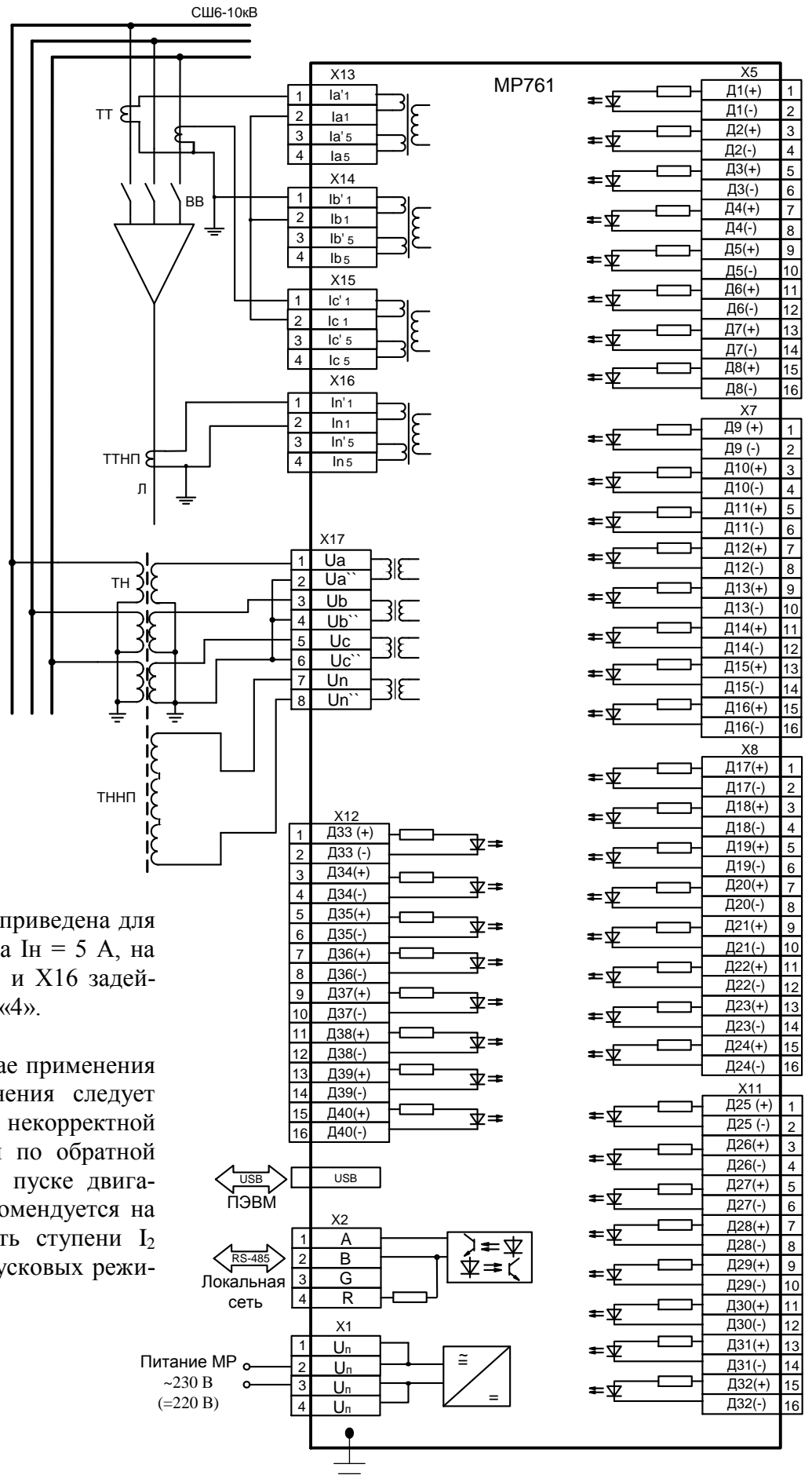


Схема приведена для  $I_n = 1$  А.  
 В случае, когда  $I_n = 5$  А, на разъёмах X13, X14, X15 и X16 задействовать контакты «3» и «4».

Рисунок А.4 – Схема подключения с тремя трансформаторами тока MP761



**Примечание 1** – Схема приведена для  $I_n = 1$  А. В случае, когда  $I_n = 5$  А, на разъёмах X13, X14, X15 и X16 задействовать контакты «3» и «4».

**Примечание 2** – В случае применения данной схемы подключения следует учитывать возможность некорректной работы токовой защиты по обратной последовательности при пуске двигателя. В этом случае рекомендуется на время пуска блокировать ступени  $I_2$  или отстраивать их от пусковых режимов по времени.

Рисунок А.5 – Схема подключения с двумя трансформаторами тока для MP761

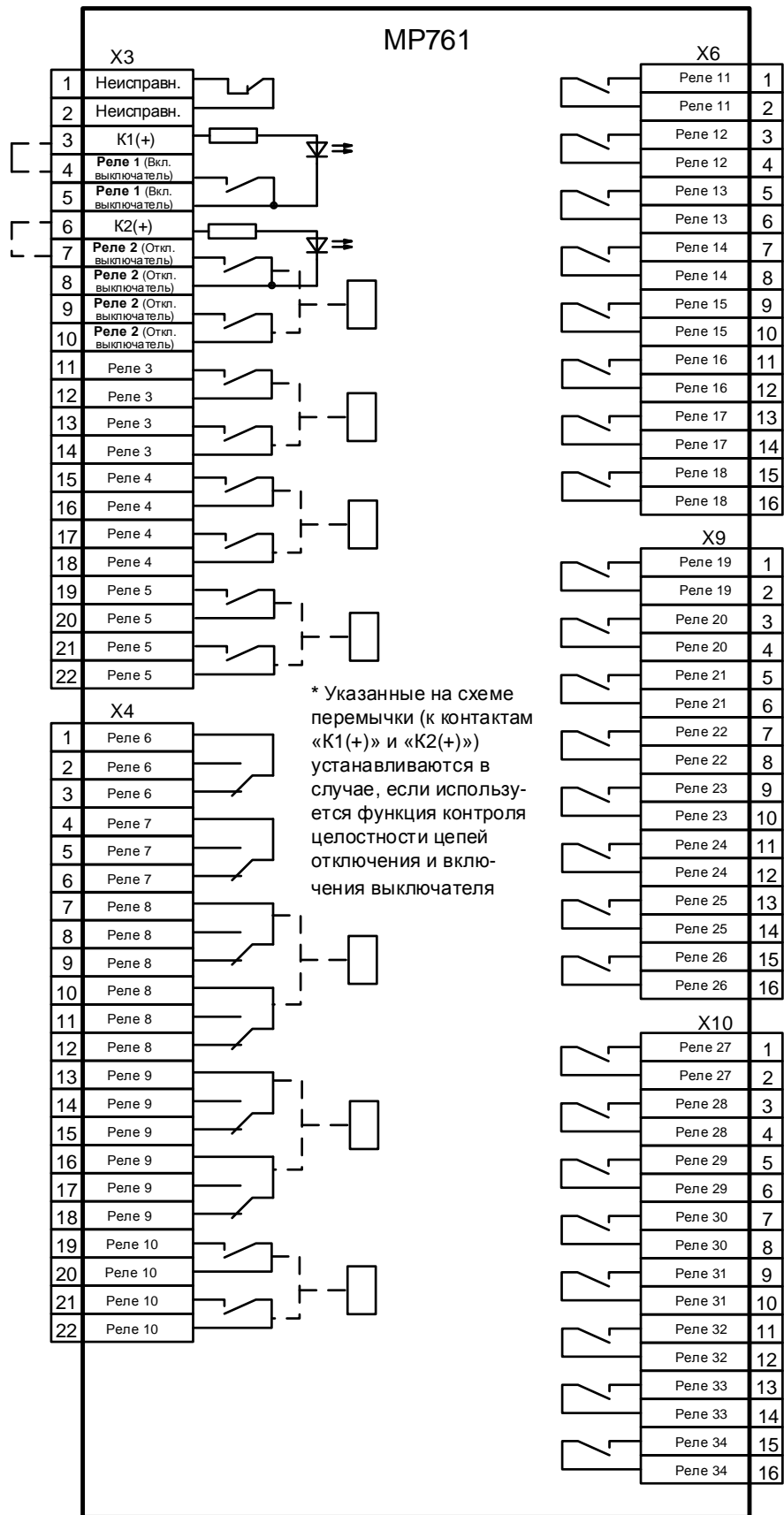


Рисунок А.6 – Схема подключения релейных выходов MP761