

**ОАО «Белэлектромонтажналадка»**

---



**РЕЛЕ МИКРОПРОЦЕССОРНОЕ**

**MP550**

**КОНТРОЛЯ И УПРАВЛЕНИЯ  
ВЫКЛЮЧАТЕЛЕМ НАГРУЗКИ**

**6/10 кВ**

**ПАСПОРТ**

ПШИЖ 145.00.00.00.002-50 ПС

**БЕЛАРУСЬ**

220101, г. Минск, ул. Плеханова 105А,  
т./ф. (017) 368-09-05, 367-86-56, 368-88-57

[www.bemn.by](http://www.bemn.by), [upr@bemn.by](mailto:upr@bemn.by)

## 1 ОСНОВНЫЕ ТЕХНИЧЕСКИЕ ДАННЫЕ

Параметр	Значение
Цепи измерения тока: - количество	4
Диапазон входных токов - рабочий - аварийный в фазах - нулевой последовательности $I_n$	от 0,1 до $2I_n$ ; $I_n=5$ А (1 А) от $2I_n$ до $40I_n$ от 0 до $5I_n$ , $I_n=5$ А (1 А)
Термическая устойчивость - длительно - в течении 2 с - в течении 1 с	$2I_n$ $40I_n$ $100I_n$
Частота: - номинальное значение; - рабочий диапазон	50 Гц 45-55 Гц
Потребляемая мощность: - по цепям тока - по цепям питания	при номинальном токе не более 0,25 В·А не более 10 В·А
Дискретные входы: - количество - входной сигнал	8 программируемых; изолированных между собой $\sim 48$ В ( $\sim 24$ В)*
Релейные выходы: - количество - коммутируемые сигналы  - количество коммутаций на контакт: • нагруженный • ненагруженный	3 $\sim 230$ В, 8,0 А; $= 220$ В, 0,4 А  10 000 100 000
Защиты: - 4-х ступенчатая ненаправленная защита от повышения тока; - 4-х ступенчатая ненаправленная защита от повышения тока нулевой последовательности;  - 2-х ступенчатая ненаправленная защита от повышения тока обратной последовательности - одноступенчатая защита от повышения тока высшей гармоники нулевой последовательности - одноступенчатая защита от обрыва провода	с выдержкой времени и зависимой либо независимой характеристикой; с независимой выдержкой времени; 2 ступени по расчетному току нулевой последовательности ( $I_0>$ ; $I_0>>$ ); 2 ступени по измеренному току нулевой последовательности ( $I_n>$ ; $I_n>>$ ); с независимой выдержкой времени;  с независимой выдержкой времени;  с независимой выдержкой времени
Автоматика	АПВ, АВР, УРОВ (УРОВЗ), ЛЗШ
Номинальное напряжение питания	$= 24$ В
Габаритные размеры, мм	$240 \times 134 \times 179$
Масса устройства	не более 3,0 кг
Свободно-программируемая логика (логика определяемая пользователем)	имеет функциональные блоки: разъемы «Вход», «Выход», «Запись в журнал»; логические элементы «И», «ИЛИ», «Исключающее ИЛИ», «НЕ»; триггеры, таймеры, мультиплексоры
* В зависимости от варианта исполнения	

## 2 КОМПЛЕКТНОСТЬ

Наименование	Кол	Примечание
Реле микропроцессорное МР550 контроля и управления выключателем нагрузки	1	
Реле микропроцессорное МР550 контроля и управления выключателем нагрузки. Руководство по эксплуатации	1	По заказу
Реле микропроцессорное МР550 контроля и управления выключателем нагрузки. Паспорт	1	

## 3 СВИДЕТЕЛЬСТВО О ПРИЕМКЕ

Микропроцессорное реле МР550 контроля и управления выключателем нагрузки заводской номер \_\_\_\_\_ соответствует техническим условиям ТУ ВУ 100101011.020-2005 и признано годным для эксплуатации.

Дата выпуска \_\_\_\_\_ 201\_\_ г.

Представитель ОТК \_\_\_\_\_

М.П.

## 4 ГАРАНТИЙНЫЕ ОБЯЗАТЕЛЬСТВА

Предприятие-изготовитель гарантирует соответствие микропроцессорного реле МР550 контроля и управления выключателем нагрузки требованиям технических условий ТУ ВУ 100101011.020-2005 при соблюдении правил транспортирования, хранения и эксплуатации.

Гарантийный срок эксплуатации – пять лет с момента ввода в эксплуатацию.

Средний срок службы защиты не менее 20 лет.

Гарантийные обязательства изготовителя прекращаются в случае:

- возникновения дефектов вследствие нарушения потребителем условий транспортирования, хранения и эксплуатации;
- истечения гарантийного срока эксплуатации;
- если ввод изделия в эксплуатацию произведен персоналом, не прошедшим обучение и не имеющим сертификата, выданного предприятием-изготовителем (ОАО «Белэлектромонтажналадка»).

Предприятие-изготовитель выполняет гарантийный ремонт при наличии паспорта на реле, рекламационного акта и отметки о вводе в эксплуатацию.

Потребитель осуществляет транспортирование реле за свой счет, либо оплачивает расходы на командирование специалистов предприятия-изготовителя для выполнения ремонта.

***Воспроизведение (изготовление, копирование) реле (аппаратной и/или программной частей) любыми способами, как в целом, так и по составляющим, может осуществляться только по лицензии ОАО «Белэлектромонтажналадка», являющегося исключительным правообладателем данного продукта как объекта интеллектуальной собственности.***

## 5 ТРАНСПОРТИРОВАНИЕ И ХРАНЕНИЕ

MP550 допускается транспортировать всеми видами транспорта в упаковке при условии защиты от прямого воздействия атмосферных осадков. При транспортировании воздушным транспортом MP550 в упаковке должно размещаться в отапливаемом герметизированном отсеке. Размещение и крепление упакованного MP550 в транспортном средстве должно исключать самопроизвольные перемещения и падения.

Условия транспортирования и хранения MP550 в части воздействия климатических факторов:

- температура окружающего воздуха от минус 40 до плюс 70 °С;
- относительная влажность до 95 % при 35 °С и более низких температурах без конденсации влаги.

MP550 хранится в сухих неотапливаемых помещениях при условии отсутствия пыли, паров кислот, щелочей, агрессивных газов, вызывающих коррозию металла и разрушение пластмасс. Срок хранения – 3 года.

## 6 УКАЗАНИЯ ПО ЭКСПЛУАТАЦИИ

Монтаж, наладка, техническое обслуживание и эксплуатация MP550 должны производиться с соблюдением всех требований, изложенных в ТКП 181 и в руководстве по эксплуатации ПШИЖ 145.00.00.00.002-50 РЭ.

## 7 СВЕДЕНИЯ О ВВОДЕ В ЭКСПЛУАТАЦИЮ

Микропроцессорное реле MP550 контроля и управления выключателем нагрузки введено в эксплуатацию « \_\_\_\_ » \_\_\_\_\_ 201\_\_ г.

Ввод в эксплуатацию выполнил:

Наименование организации \_\_\_\_\_

Подпись специалиста \_\_\_\_\_ / \_\_\_\_\_

## 8 СВЕДЕНИЯ О ЗАМЕНЕ СОСТАВНЫХ ЧАСТЕЙ РЕЛЕ

Наименование и обозначение	Снятая часть		Вновь установленная часть. Наименование и обозначение	Должность, фамилия и подпись лица, ответственного за замену
	Число отработанных часов	Причина выхода из строя		

## **9 СВЕДЕНИЯ О СОДЕРЖАНИИ ДРАГОЦЕННЫХ МЕТАЛЛОВ**

Данные о содержании драгоценных металлов в МР550 справочные. Точное количество драгоценных металлов определяется при утилизации изделия на специализированном предприятии.

Золото – 0,05022 г;

Серебро – 0,71265 г.

## **10 ПОДТВЕРЖДЕНИЕ СООТВЕТСТВИЯ**

Декларация соответствия № ТС RU Д-RU.AB24.B.00856 о соответствии требованиям ТР ТС 020/2011 «Электромагнитная совместимость технических средств».

## Схема внешних присоединений MP550

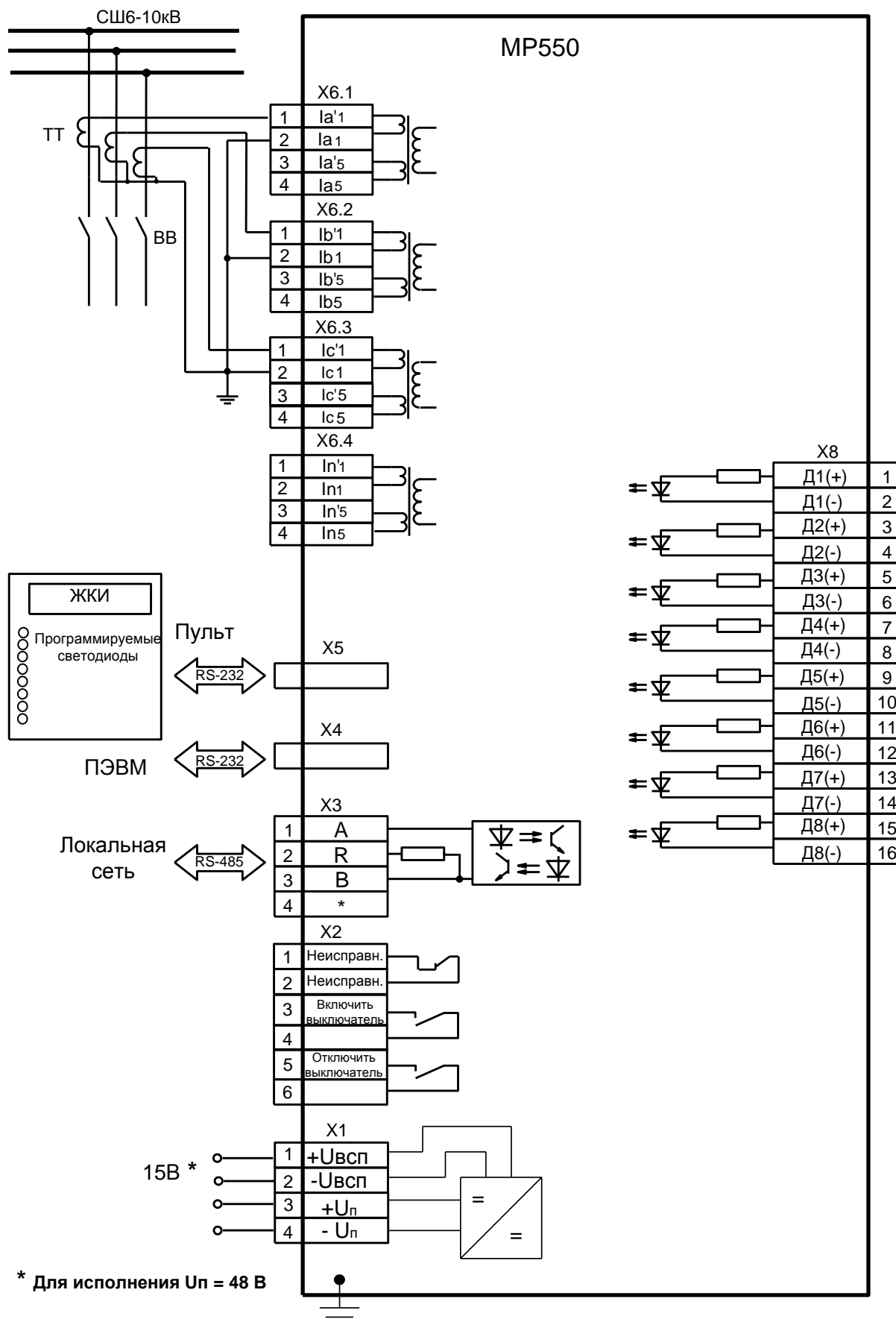


Схема с 3-мя трансформаторами тока

<sup>1)</sup> Схема приведена для токовых цепей с  $I_H = 1 \text{ A}$