

ОАО «Белэлектромонтажналадка»



EAC

РЕЛЕ МИКРОПРОЦЕССОРНОЕ

MP741

**ЗАЩИТЫ И АВТОМАТИКИ ВВОДА,
ОТХОДЯЩЕЙ ЛИНИИ,
СЕКЦИОННОГО ВЫКЛЮЧАТЕЛЯ
СО СВОБОДНО
ПРОГРАММИРУЕМОЙ ЛОГИКОЙ**

ПАСПОРТ

ПШИЖ 148.00.00.00.002 ПС

БЕЛАРУСЬ

220101, г. Минск, ул. Плеханова 105А,
т./ф. (017) 368-09-05, 367-86-56, 368-88-57

www.bemn.by, upr@bemn.by

1 ОСНОВНЫЕ ТЕХНИЧЕСКИЕ ДАННЫЕ

Реле микропроцессорное МР741 предназначено для защиты:

- кабельных и воздушных линий электропередачи с двухсторонним питанием;
- питающих и отходящих присоединений распределительных устройств;
- трансформаторов (в качестве резервной защиты трансформаторов).

Параметр	Значение
<p>Цепи измерения тока:</p> <ul style="list-style-type: none"> • количество <p>Диапазон входных токов:</p> <ul style="list-style-type: none"> • рабочий • аварийный в фазах • нулевой последовательности (I_n) <p>Термическая устойчивость:</p> <ul style="list-style-type: none"> • длительно • в течение 2 с • в течение 1 с <p>Цепи напряжения:</p> <ul style="list-style-type: none"> • количество • входное напряжение: <ul style="list-style-type: none"> - номинальное в фазах - рабочее <p>Частота:</p> <ul style="list-style-type: none"> • номинальное значение; • рабочий диапазон частот 	<p>4</p> <p>от 0,1 до $2I_n$; $I_n = 5 \text{ A}$ (1 A) от $2I_n$ до $40I_n$ от $0,02I_n$ до $5I_n$, $I_n = 5 \text{ A}$ (1 A)</p> <p>$2I_n$ $40I_n$ $100I_n$</p> <p>4</p> <p>до 100 В; до 256 В</p> <p>50 Гц от 40 до 60 Гц</p>
<p>Потребляемая мощность:</p> <ul style="list-style-type: none"> • по цепям тока • по цепям напряжения • по цепям питания 	<p>при номинальном токе не более 0,25 В·А при номинальном напряжении не более 0,25 В·А не более 10 В·А</p>
<p>Дискретные входы:</p> <ul style="list-style-type: none"> • количество • входной сигнал 	<p>18 (16 программируемых, изолированы между собой) $\sim 230 \text{ В}$ ($=220 \text{ В}$; $\sim 110 \text{ В}$; $\sim 24 \text{ В}$), 1 мА*</p>
<p>Релейные выходы:</p> <p>а) количество</p> <p>б) коммутационная способность:</p> <p>1) при размыкании</p> <p>2) при замыкании</p> <p>в) количество коммутаций на контакт:</p> <p>1) нагруженный</p> <p>2) ненагруженный</p>	<p>16 (13 программируемых);</p> <p>$\sim 230 \text{ В}$, 8,0 А; $=220 \text{ В}$, 0,4 А; $=220 \text{ В}$, 0,3 А (акт.-инд. нагрузка $T < 0,04 \text{ с}$); $=110 \text{ В}$, 0,5 А (акт.-инд. нагрузка $T < 0,04 \text{ с}$); $\sim 230 \text{ В}$ ($=220 \text{ В}$), 8,0 А;</p> <p>10 000; 100 000</p>
<p>Защиты:</p> <ul style="list-style-type: none"> • 4-х ступенчатая направленная/ненаправленная защита от повышения тока; • направленная/ненаправленная защита от повышения тока (мощности) нулевой последовательности (2 ступени по I_n, 2 ступени по I_0); • 2-х ступенчатая направленная/ненаправленная защита от повышения тока (мощности) обратной последовательности; • одноступенчатая защита от повышения тока высшей гармоники нулевой последовательности; • одноступенчатая защита от обрыва провода • 2-х ступенчатая защита от повышения напряжения; • 2-х ступенчатая защита от понижения напряжения; • 2-х ступенчатая защита от повышения напряжения нулевой последовательности; 	<p>с выдержкой времени и зависимой либо независимой характеристикой, имеет пуск по понижению напряжения;</p> <p>с независимой выдержкой времени, имеет пуск по повышению напряжения нулевой последовательности;</p> <p>с независимой выдержкой времени, имеет пуск по повышению напряжения обратной последовательности;</p> <p>с независимой выдержкой времени, имеет пуск по повышению напряжения нулевой последовательности основной гармоники;</p> <p>с независимой выдержкой времени;</p> <p>с независимой выдержкой времени, с уставкой на возврат, с возможностью АПВ по возврату;</p> <p>с независимой выдержкой времени, с уставкой на возврат, с возможностью АПВ по возврату;</p> <p>с независимой выдержкой времени, с уставкой на возврат, с возможностью АПВ по возврату;</p>

Параметр	Значение
<ul style="list-style-type: none"> • 2-х ступенчатая защита от повышения напряжения обратной последовательности; • 2-х ступенчатая защита от повышения частоты; • 2-х ступенчатая защита от понижения частоты 	с независимой выдержкой времени, с уставкой на возврат, с возможностью АПВ по возврату; с независимой выдержкой времени, с уставкой на возврат, с возможностью АПВ по возврату; с независимой выдержкой времени, с уставкой на возврат, с возможностью АПВ по возврату
Автоматика	АПВ, АВР, УРОВ (УРОВЗ), ЛЗШ, имеется возможность подключения до 8 внешних защит
Номинальное напряжение питания	~230 В (=220 В; ~110 В; ~24 В)*
Габаритные размеры	281×160×204 мм (с учётом ответной части разъёмов)
Масса устройства	не более 4,0 кг.
Свободно-программируемая логика	имеется (функциональные блоки: входы, выходы, записи в журнал, логические элементы И, ИЛИ, исключающее ИЛИ, НЕ, триггер, таймер, мультиплексор, текстовый блок)
* По заказу возможны иные номинальные напряжения питания (дискретных входов)	

2 КОМПЛЕКТНОСТЬ

Наименование	Обозначение	Кол.	Примечание
Реле микропроцессорное МР741	ПШИЖ 148.00.00.00.002	1	
Реле микропроцессорное МР741. Руководство по эксплуатации	ПШИЖ 148.00.00.00.002 РЭ	1	По заказу
Реле микропроцессорное МР741. Паспорт	ПШИЖ 148.00.00.00.002 ПС	1	

3 СВИДЕТЕЛЬСТВО О ПРИЕМКЕ

Реле микропроцессорное МР741 защиты и автоматики ввода, отходящей линии, секционного выключателя со свободно программируемой логикой, заводской номер _____ соответствует техническим условиям ТУ ВУ 100101011.020-2005 и признано годным для эксплуатации.

Дата выпуска _____ 20__ г.

Представитель ОТК _____

М.П.

4 ГАРАНТИЙНЫЕ ОБЯЗАТЕЛЬСТВА

Предприятие-изготовитель гарантирует соответствие реле микропроцессорного МР741 защиты и автоматики ввода, отходящей линии, секционного выключателя со свободно программируемой логикой (далее – защита) требованиям технических условий ТУ ВУ 100101011.020-2005 при соблюдении правил транспортирования, хранения и эксплуатации.

Гарантийный срок эксплуатации – пять лет с момента ввода в эксплуатацию.

Средний срок службы защиты не менее 20 лет

Гарантийные обязательства изготовителя прекращаются в случае:

- возникновения дефектов вследствие нарушения потребителем условий транспортирования, хранения и эксплуатации;
- истечения гарантийного срока эксплуатации;

- если ввод изделия в эксплуатацию произведен персоналом, не прошедшим обучение и не имеющим сертификата, выданного предприятием-изготовителем (ОАО «Белэлектромонтаж-наладка»).

Предприятие-изготовитель выполняет гарантийный ремонт при наличии паспорта на защиту, рекламационного акта и отметки о вводе в эксплуатацию.

Потребитель осуществляет транспортирование защиты за свой счет, либо оплачивает расходы на командирование специалистов предприятия-изготовителя для выполнения ремонта.

Послегарантийный ремонт осуществляет предприятие-изготовитель в течение всего срока службы изделия.

Воспроизведение (изготовление, копирование) защиты (аппаратной и/или программной частей) любыми способами, как в целом, так и по составляющим, может осуществляться только по лицензии ОАО «Белэлектромонтажналадка», являющегося исключительным правообладателем данного продукта как объекта интеллектуальной собственности.

5 ТРАНСПОРТИРОВАНИЕ И ХРАНЕНИЕ

МР741 допускается транспортировать всеми видами транспорта в упаковке при условии защиты от прямого воздействия атмосферных осадков. При транспортировании воздушным транспортом МР741 в упаковке должно размещаться в отапливаемом герметизированном отсеке. Размещение и крепление упакованного МР741 в транспортном средстве должно исключать самопроизвольные перемещения и падения.

Условия транспортирования и хранения МР741 в части воздействия климатических факторов:

- температура окружающего воздуха от минус 40 до плюс 70 °С;
- относительная влажность до 95 % при 35 °С и более низких температурах без конденсации влаги.

МР741 хранится в сухих неотапливаемых помещениях при условии отсутствия пыли, паров кислот, щелочей, агрессивных газов, вызывающих коррозию металла и разрушение пластмасс. Срок хранения – 3 года.

6 УКАЗАНИЯ ПО ЭКСПЛУАТАЦИИ

Монтаж, наладка, техническое обслуживание и эксплуатация МР741 должны производиться с соблюдением всех требований, изложенных в ТКП 181 и в руководстве по эксплуатации ПШИЖ 148.00.00.00.002 РЭ.

7 СВЕДЕНИЯ О ВВОДЕ В ЭКСПЛУАТАЦИЮ

Реле микропроцессорное МР741 введено в эксплуатацию «___» _____ 201__ г.

Ввод в эксплуатацию выполнил:

Наименование организации _____

Подпись специалиста _____ / _____

8 СВЕДЕНИЯ О ЗАМЕНЕ СОСТАВНЫХ ЧАСТЕЙ ЗАЩИТЫ

Снятая часть			Вновь установленная часть. Наименование и обозначение	Должность, фамилия и подпись лица, ответственного за замену
Наименование и обозначение	Число отработанных часов	Причина выхода из строя		

9 СВЕДЕНИЯ О СОДЕРЖАНИИ ДРАГОЦЕННЫХ МЕТАЛЛОВ

Суммарная масса драгоценных металлов в МР741:

Золото – 0,00218 г;

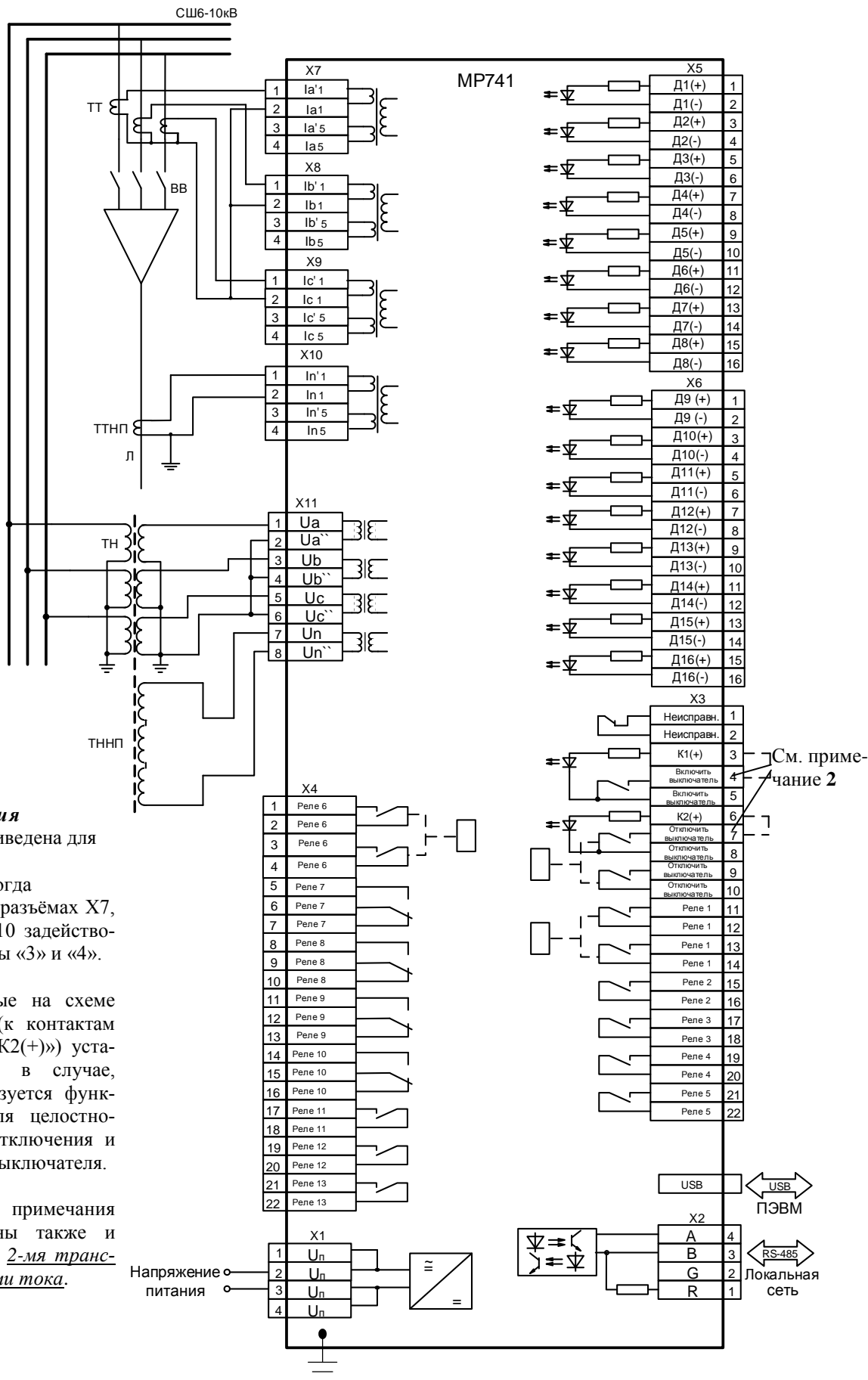
Серебро – 0,00184 г;

Палладий – 0,00003 г.

10 ПОДТВЕРЖДЕНИЕ СООТВЕТСТВИЯ

Сертификат соответствия № ТС RU С-ВУ.АД06.В.00185 (серия RU №0409511) о соответствии требованиям ТР ТС 004/2011 «О безопасности низковольтного оборудования», и ТР ТС 020/2011 «Электромагнитная совместимость технических средств».

Схемы внешних присоединений МР741



Примечания

1 Схема приведена для $I_n = 1 \text{ A}$.
 В случае, когда $I_n = 5 \text{ A}$, на разъёмах X7, X8, X9 и X10 задействовать контакты «3» и «4».

2 Указанные на схеме переключки (к контактам «K1(+)» и «K2(+)») устанавливаются в случае, если используется функция контроля целостности цепей отключения и включения выключателя.

3 Данные примечания действительны также и для схемы с 2-мя трансформаторами тока.

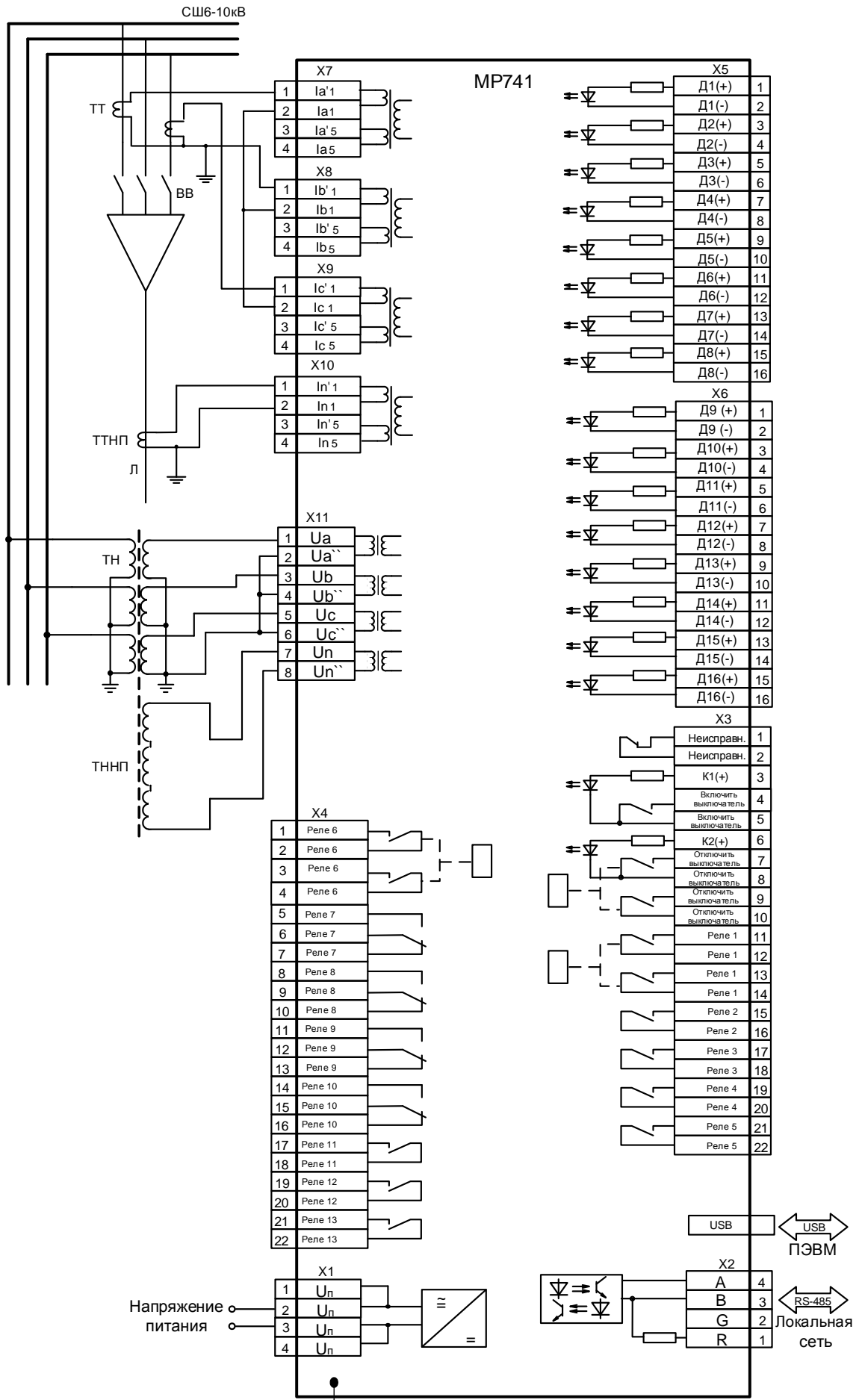


Схема с 2-мя трансформаторами тока