

ОАО «Белэлектромонтажналадка»



EAC

РЕЛЕ МИКРОПРОЦЕССОРНОЕ
MP801двг
ВЕРСИЯ ПРОГРАММНОГО
ОБЕСПЕЧЕНИЯ:
ДИФФЕРЕНЦИАЛЬНАЯ ЗАЩИТА
ДВИГАТЕЛЯ

ПАСПОРТ

ПШИЖ 149.00.00.00.003 ПС

БЕЛАРУСЬ

220101, г. Минск, ул. Плеханова 105А,
т./ф. (017) 368-09-05, 367-86-56, 368-88-57

www.bemn.by, upr@bemn.by

1 ОСНОВНЫЕ ТЕХНИЧЕСКИЕ ДАННЫЕ

Микропроцессорное реле МР801двг предназначено для защиты электродвигателя 6-10 кВ. Основные технические характеристики приведены в таблице 1:

Таблица 1

Параметр	Значение
<p>Цепи измерения тока:</p> <ul style="list-style-type: none"> ▪ количество; ▪ диапазон входных токов: <ol style="list-style-type: none"> 1) рабочий 2) аварийный в фазах; 3) нулевой последовательности I_n (рабочий); 4) нулевой последовательности аварийный ▪ термическая устойчивость: <ol style="list-style-type: none"> 1) длительно; 2) в течение 2 с; 3) в течение 1 с <p>Цепи напряжения:</p> <ul style="list-style-type: none"> ▪ количество; ▪ входное напряжение: <ol style="list-style-type: none"> 1) номинальное в фазах (U_n); 2) рабочее (U_p); ▪ термическая устойчивость: <ol style="list-style-type: none"> 1) длительно; 2) в течение 10 с <p>Частота:</p> <ul style="list-style-type: none"> ▪ номинальное значение ▪ рабочий диапазон 	<p>12</p> <p>от $0,1I_n$ до $2I_n$; * от $2I_n$ до $40I_n$;</p> <p>от 0,1 до $2I_n$;</p> <p>от $2I_n$ до $40I_n$</p> <p>$2I_n$; $40I_n$; $100I_n$</p> <p>4;</p> <p>100 В эф.; до 256 В эф.;</p> <p>260 В эф.; 300 В эф.</p> <p>50 Гц от 40 до 60 Гц</p>
<p>Потребляемая мощность:</p> <ul style="list-style-type: none"> - по цепям тока; - по цепям напряжения; - по цепям питания 	<p>при номинальном токе не более 0,25 В·А;</p> <p>при номинальном напряжении не более 0,25 В·А;</p> <p>не более 30 В·А</p>
<p>Дискретные входы:</p> <ul style="list-style-type: none"> ▪ количество; ▪ входной сигнал; ▪ верхний уровень логического нуля; ▪ нижний уровень логической единицы ▪ импульс режекции; ▪ время режекции, не менее; ▪ задержка по входу, не более; ▪ минимальная длительность, достаточная для срабатывания входа 	<p>26 (из них 24 программируемых, изолированных между собой и 2 дискретных входа для контроля целостности цепей включения и отключения выключателя);</p> <p>~ 220 В (~ 110 В), 1 мА;</p> <p>$\sim 0,6U_n$ (в данном случае U_n – номинальное напряжение дискретного входа);</p> <p>$= 0,65U_n$; $\sim 0,7U_n$</p> <p>$I_{реж} = 20$ мА;</p> <p>10 мс;</p> <p>20 мс;</p> <p>7 мс</p>
<p>Релейные выходы:</p> <ul style="list-style-type: none"> ▪ количество; ▪ коммутируемые сигналы; ▪ количество коммутаций на контакт: нагруженный; ненагруженный 	<p>19 (18 программируемых);</p> <p>~ 220 В, 8,0 А;</p> <p>$= 220$ В, 0,4 А;</p> <p>$= 220$ В, 0,3 А (акт.-инд. нагрузка $T < 0,04$ с);</p> <p>$= 110$ В, 0,5 А (акт.-инд. нагрузка $T < 0,04$ с);</p> <p>10 000;</p> <p>100 000</p>
Рабочий диапазон температур окружающего воздуха	Минус 25... +55 °С

Продолжение таблицы 1

Параметр	Значение
Предельный рабочий диапазон температур окружающего воздуха с сохранением функций защит	Минус 40... +55 °С
Относительная влажность: - в рабочих условиях эксплуатации; - при транспортировании	до 98 % (при +25 °С и ниже);** до 98 % (при +35 °С и ниже) **
Атмосферное давление	84,0 ... 106,7 кПа
Номинальные рабочие значения механических внешних воздействующих факторов	по ГОСТ 17516.1-90 для группы механического исполнения М40 (соответствует по сейсмостойкости 9 баллам)
Устойчивость к механическим внешним воздействующим факторам при транспортировании	В соответствии с условиями транспортирования «С» по ГОСТ 23216-78
Номинальное напряжение питания	~230 В (=220 В; ~110 В)*****
Рабочий диапазон питания: ▪ напряжение переменного тока; ▪ напряжение постоянного тока	От 100 до 253 В; От 100 до 300 В
Габаритные размеры***	281×240×201 мм
Масса	Не более 7,0 кг
Степень защиты, обеспечиваемая оболочкой (корпусом); степень защиты клеммных разъёмов	IP30 по ГОСТ 14254-96; IP00 по ГОСТ 14254-96
* I_n – номинальный входной ток (номинальный вторичный ток от фазных трансформаторов тока), $I_n=5$ А (1 А) ** Не допускается конденсация влаги при эксплуатации и транспортировании МР801двг *** Габаритные и присоединительные размеры приведены в приложении А **** По заказу возможны иные номинальные напряжения питания (дискретных входов)	

2 КОМПЛЕКТНОСТЬ

Наименование	Обозначение	Кол	Примечание
Реле микропроцессорное МР801двг дифференциальной защиты двигателя 6-10 кВ	ПШИЖ 149.00.00.00.003	1	
Руководство по эксплуатации МР801двг	ПШИЖ 149.00.00.00.003 РЭ	1	По заказу
Паспорт	ПШИЖ 149.00.00.00.003 ПС	1	

3 СВИДЕТЕЛЬСТВО О ПРИЕМКЕ

Микропроцессорное реле МР801двг дифференциальной защиты двигателя 6-10 кВ заводской номер _____ соответствует техническим условиям ТУ ВУ 100101011.149-2009 и признано годным для эксплуатации.

Дата выпуска _____ 201__ г.

Представитель ОТК _____

М.П.

Предприятие оставляет за собой право вносить схемные и конструктивные изменения, не ухудшающие технические характеристики.

4 ГАРАНТИЙНЫЕ ОБЯЗАТЕЛЬСТВА

Предприятие-изготовитель гарантирует соответствие микропроцессорного реле МР801двг дифференциальной защиты двигателя 6-10 кВ требованиям технических условий ТУ ВУ 100101011.149-2009 при соблюдении правил транспортирования, хранения и эксплуатации.

Гарантийный срок эксплуатации – 5 лет с момента ввода в эксплуатацию.

Средний срок эксплуатации МР801двг не менее 20 лет.

Гарантийные обязательства изготовителя прекращаются в случае:

- возникновения дефектов вследствие нарушения потребителем условий транспортирования, хранения и эксплуатации;
- истечения гарантийного срока эксплуатации;
- если ввод изделия в эксплуатацию произведен персоналом, не прошедшим обучение и не имеющим сертификата, выданного предприятием-изготовителем (ОАО «Белэлектромонтажналадка»).

Предприятие-изготовитель выполняет гарантийный ремонт при наличии паспорта на МР801двг, рекламационного акта и отметки о вводе в эксплуатацию.

Потребитель осуществляет транспортирование МР801двг за свой счет, либо оплачивает расходы на командирование специалистов предприятия-изготовителя для выполнения ремонта.

Воспроизведение (изготовление, копирование) МР801двг (аппаратной и/или программной частей) любыми способами, как в целом, так и по составляющим, может осуществляться только по лицензии ОАО «Белэлектромонтажналадка», являющегося исключительным правообладателем данного продукта как объекта интеллектуальной собственности.

5 ТРАНСПОРТИРОВАНИЕ И ХРАНЕНИЕ

МР801двг допускается транспортировать всеми видами транспорта в упаковке при условии защиты от прямого воздействия атмосферных осадков. При транспортировании воздушным транспортом МР801двг в упаковке должно размещаться в отапливаемом герметизированном отсеке. Размещение и крепление упакованного МР801двг в транспортном средстве должно исключать самопроизвольные перемещения и падения.

Условия транспортирования и хранения МР801двг в части воздействия климатических факторов:

- температура окружающего воздуха от минус 40 до плюс 70 °С;
- относительная влажность до 98 % при 35 °С и более низких температурах без конденсации влаги.

МР801двг хранится в сухих неотапливаемых помещениях (условия хранения 3 по ГОСТ 15150) при условии отсутствия пыли, паров кислот, щелочей, агрессивных газов, вызывающих коррозию металла и разрушение пластмасс. Срок хранения – 3 года.

МР801двг по устойчивости к механическим внешним воздействующим факторам при транспортировании соответствует условиям транспортирования С по ГОСТ 23216.

6 УКАЗАНИЯ ПО ЭКСПЛУАТАЦИИ

Монтаж, наладка, техническое обслуживание и эксплуатация МР801двг должны производиться в соответствии с требованиями действующих отраслевых ТНПА, регламентирующих правила эксплуатации и технического обслуживания устройств релейной защиты и с соблюдением всех требований, изложенных в эксплуатационной документации ПШИЖ 149.00.00.00.003 РЭ версии программного обеспечения МР801двг.

7 СВЕДЕНИЯ О ВВОДЕ В ЭКСПЛУАТАЦИЮ

Микропроцессорное реле МР801двг дифференциальной защиты двигателя 6-10 кВ введено в эксплуатацию « _____ » _____ 201__ г.

Ввод в эксплуатацию выполнил:

Название организации _____

Подпись специалиста _____ / _____

8 СВЕДЕНИЯ О ЗАМЕНЕ СОСТАВНЫХ ЧАСТЕЙ МР801двг

Снятая часть			Вновь установленная часть. Наименование и обозначение	Должность, фамилия и подпись лица, ответственного за замену
Наименование и обозначение	Число отработанных часов	Причина выхода из строя		

9 СВЕДЕНИЯ О СОДЕРЖАНИИ ДРАГОЦЕННЫХ МЕТАЛЛОВ

Данные о содержании драгоценных металлов в МР801 справочные. Точное количество драгоценных металлов определяется при утилизации изделия на специализированном предприятии.

Золото – 0,171801 г;

Серебро – 2,28661 г.

10 ПОДТВЕРЖДЕНИЕ СООТВЕТСТВИЯ

Сертификат соответствия № ТС RU С-ВУ.АВ24.В.01153 (серия RU №0106537) о соответствии требованиям ТР ТС 004/2011 «О безопасности низковольтного оборудования» и ТР ТС 020/2011 «Электромагнитная совместимость технических средств».

ПРИЛОЖЕНИЕ А

Габаритные и присоединительные размеры, размеры окна под установку устройства и вид задней панели

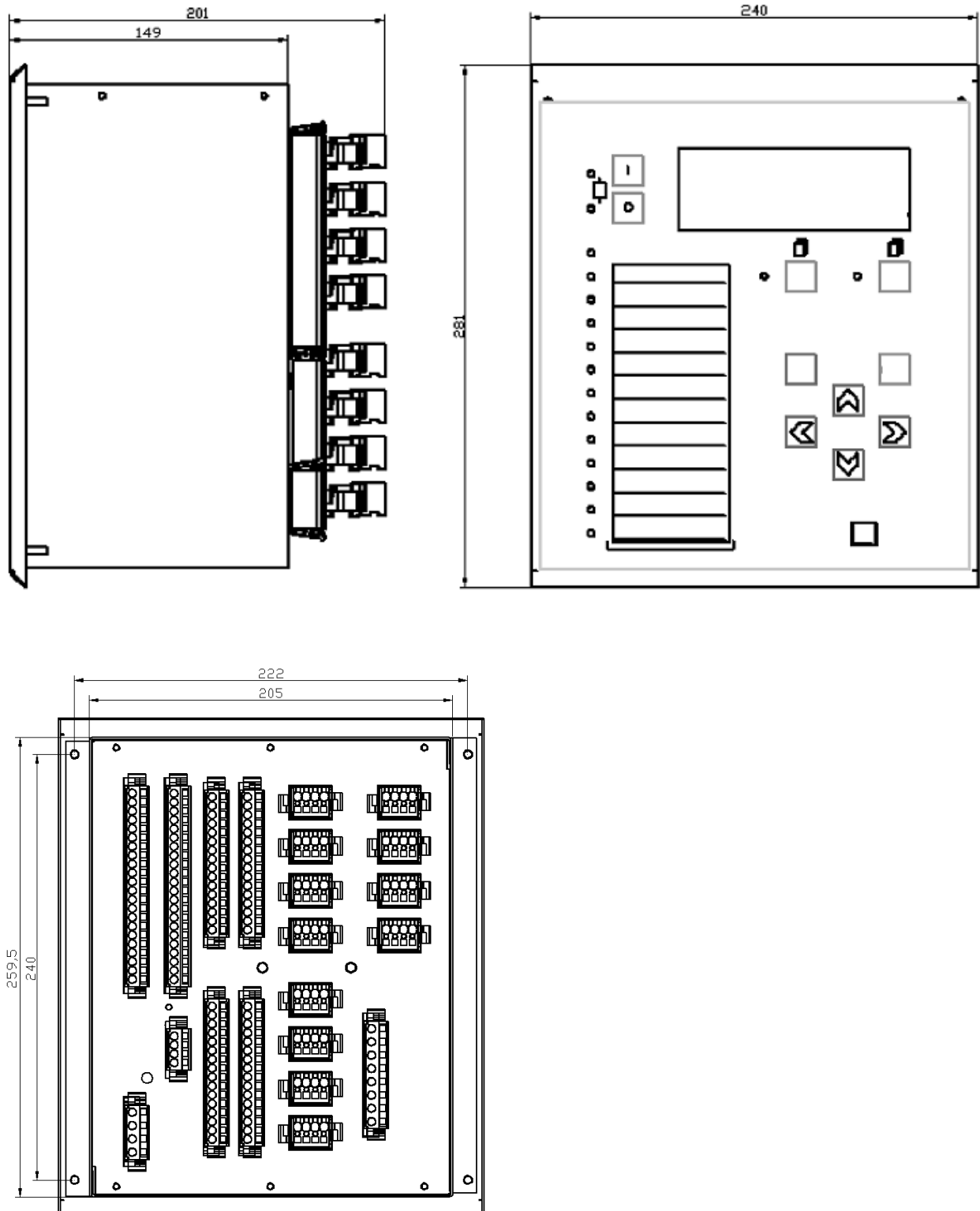


Рисунок А.1 – Габаритные размеры МР801двг

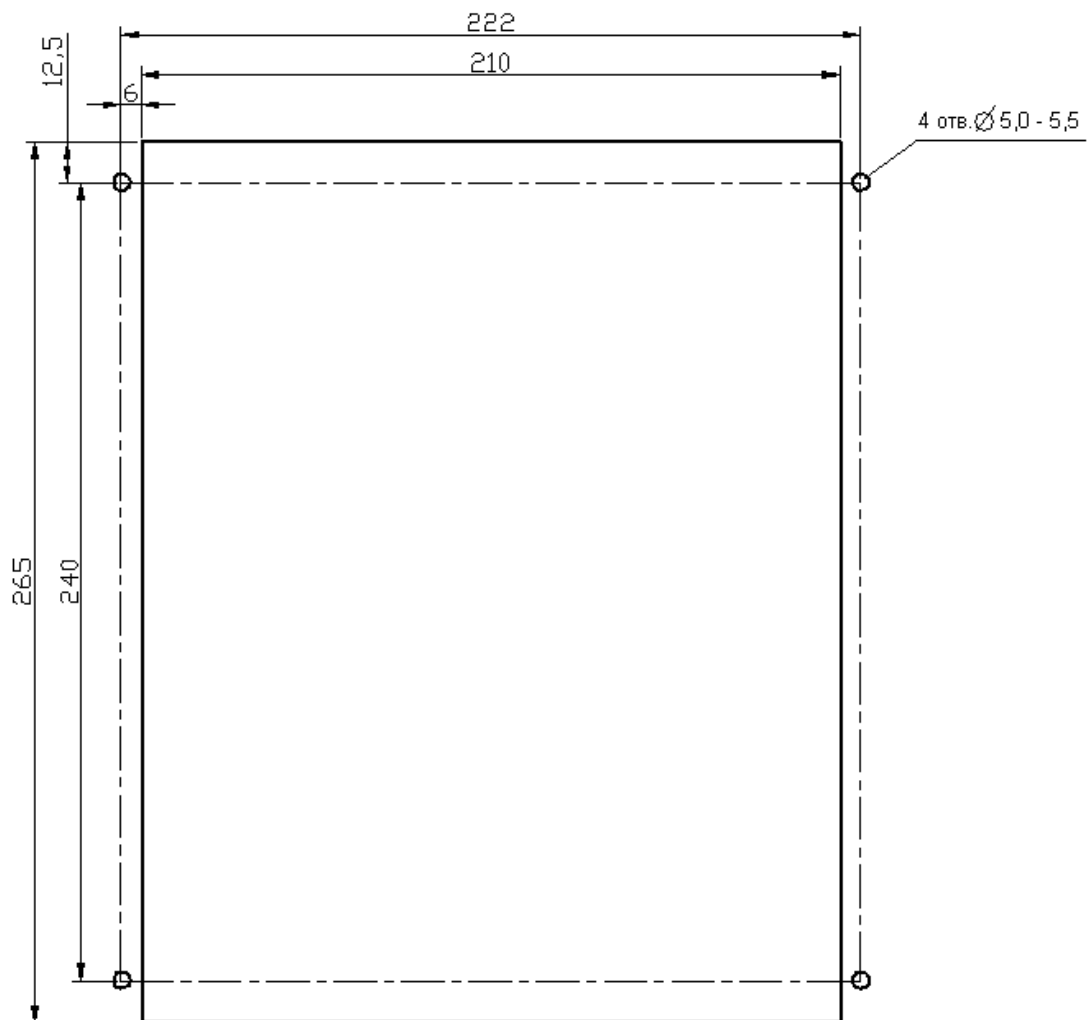


Рисунок А.2 - Размеры окна и монтажных отверстий под установку МР801двг

ПРИЛОЖЕНИЕ Б

Схемы внешних присоединений МР801двг

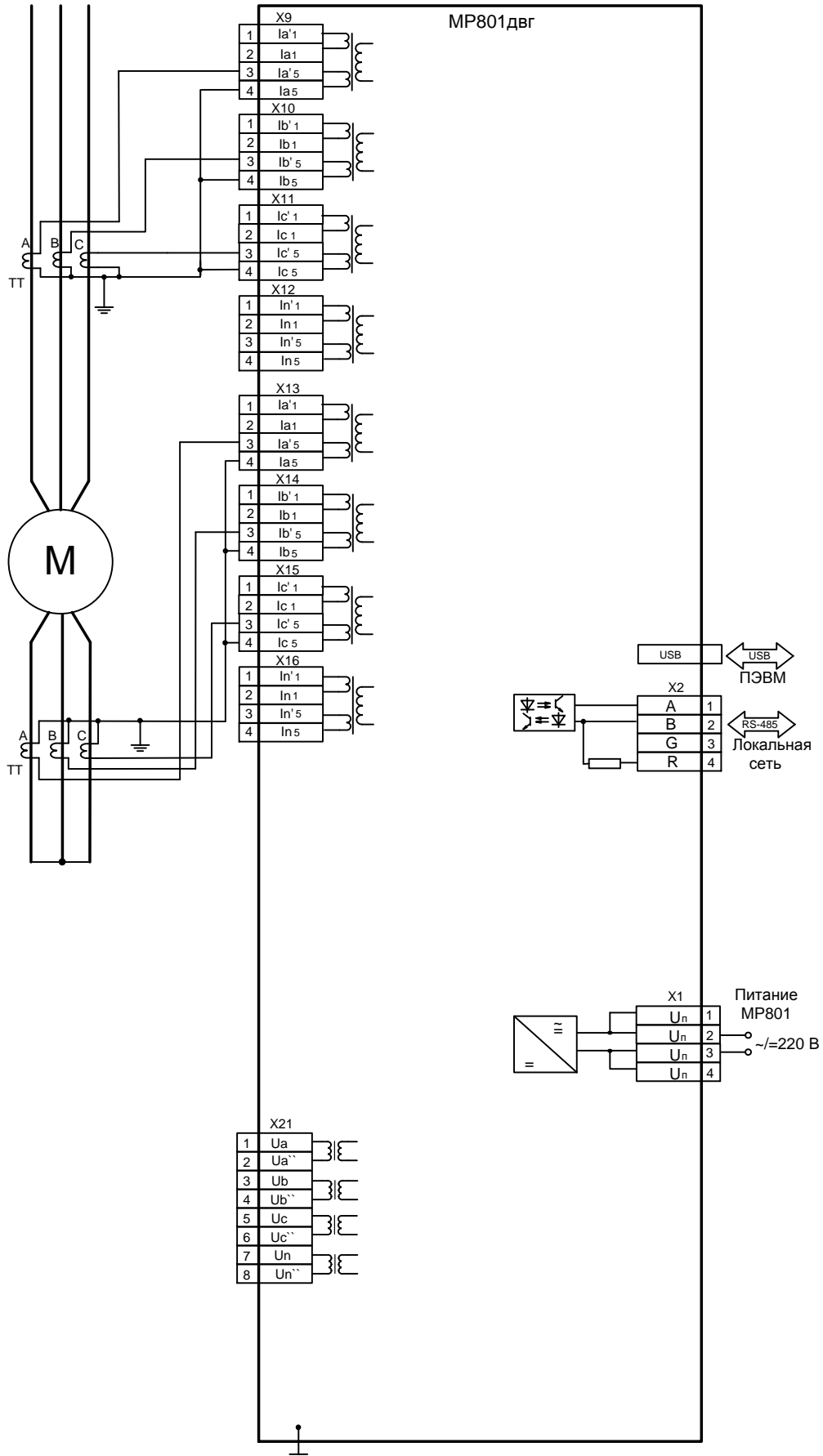


Рисунок Б.1 - Типовая схема подключения измерительных каналов, цепей электропитания и интерфейса USB и RS-485

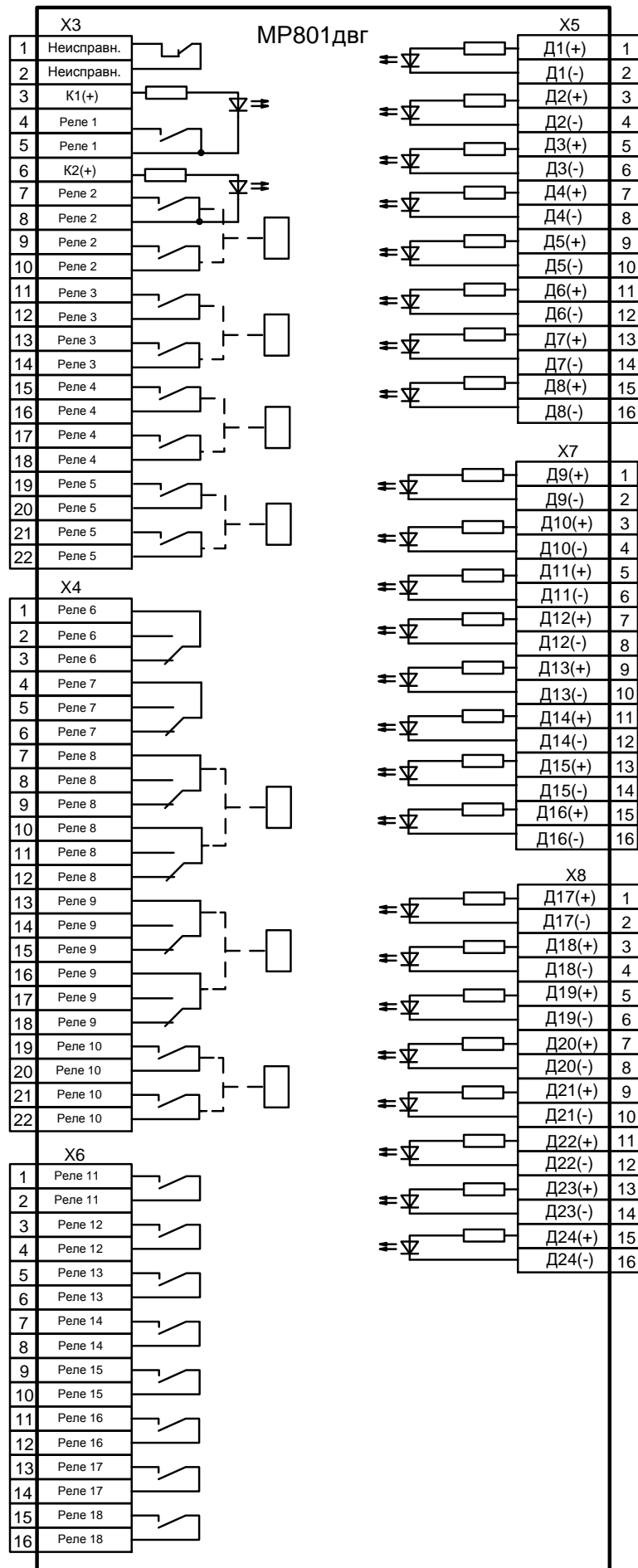


Рисунок Б.2 - Схема подключения дискретных входов и релейных выходов