

ОАО «Белэлектромонтажналадка»



РЕЛЕ МИКРОПРОЦЕССОРНОЕ

MP301

**ЗАЩИТЫ И АВТОМАТИКИ ВВОДА,
ЛИНИИ, СЕКЦИОННОГО
ВЫКЛЮЧАТЕЛЯ**

ПАСПОРТ

ПШИЖ 143.00.00.00.003 ПС

БЕЛАРУСЬ

220101, г. Минск, ул. Плеханова 105А,
т./ф. (017) 368-09-05, 367-86-56, 368-88-57

www.bemn.by, upr@bemn.by

1 ОСНОВНЫЕ ТЕХНИЧЕСКИЕ ДАННЫЕ

Микропроцессорное реле МР301 защиты и автоматики ввода, линии, секционного выключателя (далее МР301) предназначено для защиты:

- кабельных и воздушных линий электропередач;
- питающих и отходящих присоединений распределительных устройств;
- трансформаторов (например, в качестве резервной защиты силовых трансформаторов);

Основные технические данные МР301 приведены в таблице 1.1

Таблица 1.1

Параметр	Значение
Цепи измерения тока: <ul style="list-style-type: none"> ▪ количество; ▪ диапазон входных токов: 1) рабочий 2) аварийный в фазах; 3) нулевой последовательности I_n ; <ul style="list-style-type: none"> ▪ термическая устойчивость: 1) длительно; 2) в течение 2 с; 3) в течение 1 с	4 от $0,1I_n$ до $2I_n$; * от $2I_n$ до $40I_n$; от 0 до $5I_n$; $2I_n$; $40I_n$; $100I_n$
Частота: 1) номинальное значение; 2) рабочий диапазон	50 Гц от 45 до 55 Гц
Потребляемая мощность: - по цепям тока; - по цепям питания	не более $0,25 \text{ В} \cdot \text{А}$ ($I_n = 5 \text{ А}$); не более $0,1 \text{ В} \cdot \text{А}$ ($I_n = 1 \text{ А}$); не более 10 Вт
Дискретные входы: - количество; - входной сигнал	8 программируемых, изолированных между собой; ~ 230 ($=220$; ~ 110) В, 1 мА *
Релейные выходы: а) количество; б) коммутационная способность: 1) при размыкании; 2) при замыкании	8 (5 программируемых); $\sim 230 \text{ В}$, 8,0 А; $=220 \text{ В}$, 0,4 А; $\sim 230 \text{ В}$ ($=220 \text{ В}$), 8,0 А
Защиты: – 4-х ступенчатая максимальная токовая ненаправленная защита; – 2-х ступенчатая защита от однофазных замыканий на землю; – 2-х ступенчатая защита от повышения тока обратной последовательности	с выдержкой времени и зависимой либо независимой характеристикой; с выдержкой времени и с выделением высшей гармоники; с выдержкой времени
Автоматика	АПВ, УРОВ, АВР, АЧР/ЧАПВ
Номинальное напряжение питания	~ 230 ($=220$; ~ 110) В *
Габаритные размеры, мм	$175,6 \times 173,1 \times 136,7$ **
Масса устройства	не более 1,8 кг
* По заказу возможны иные номинальные напряжения питания (дискретных входов)	
** С учётом ответной части разъёмов	

Типовая схема подключения МР301 приведена в приложении А

Варианты исполнения (условные обозначения) МР301:

<input type="checkbox"/> МР301-5-1-230 <input type="checkbox"/> МР301-5-1-110 <input type="checkbox"/> МР301- - -	<input type="checkbox"/> МР301-5-5-230 <input type="checkbox"/> МР301-5-5-110
---	--

Расшифровка условного обозначения МР301 приведена в разделе 11 паспорта.

2 КОМПЛЕКТНОСТЬ

Наименование	Обозначение	Кол	Примечание
Реле микропроцессорное МР301 защиты и автоматики ввода, линии, секционного выключателя	ПШИЖ 143.00.00.00.003	1	
Руководство по эксплуатации	ПШИЖ 143.00.00.00.003 РЭ	1	По заказу
Паспорт	ПШИЖ 143.00.00.00.003 ПС	1	

3 СВИДЕТЕЛЬСТВО О ПРИЕМКЕ

Микропроцессорное реле МР301 защиты и автоматики ввода, линии, секционного выключателя, заводской номер _____ соответствует техническим условиям ТУ ВУ 100101011.020-2005 и признано годным для эксплуатации.

Дата выпуска _____ 20__ г.

Представитель ОТК _____

М.П.

4 ГАРАНТИЙНЫЕ ОБЯЗАТЕЛЬСТВА

Предприятие-изготовитель гарантирует соответствие микропроцессорного реле МР301 защиты и автоматики ввода, линии, секционного выключателя требованиям технических условий ТУ ВУ 100101011.020-2005 при соблюдении правил транспортирования, хранения и эксплуатации.

Гарантийный срок эксплуатации – пять лет с момента ввода в эксплуатацию.

Средний срок службы защиты не менее 20 лет.

Гарантийные обязательства изготовителя прекращаются в случае:

- возникновения дефектов вследствие нарушения потребителем условий транспортирования, хранения и эксплуатации;
- истечения гарантийного срока эксплуатации;
- если ввод изделия в эксплуатацию произведен персоналом, не прошедшим обучение и не имеющим сертификата, выданного предприятием-изготовителем («ОАО Белэлектромонтажналадка»).

Предприятие-изготовитель выполняет гарантийный ремонт при наличии паспорта на реле, рекламационного акта и отметки о вводе в эксплуатацию.

Послегарантийный ремонт осуществляет предприятие-изготовитель в течение всего срока службы изделия. Потребитель осуществляет транспортирование реле за свой счет, либо оплачивает расходы на командирование специалистов предприятия-изготовителя для выполнения ремонта.

Воспроизведение (изготовление, копирование) МР301 (аппаратной и/или программной частей) любыми способами, как в целом, так и по составляющим, может осуществляться только по лицензии ОАО «Белэлектромонтажналадка», являющегося исключительным правообладателем данного продукта как объекта интеллектуальной собственности.

5 ТРАНСПОРТИРОВАНИЕ И ХРАНЕНИЕ

MP301 допускается транспортировать всеми видами транспорта в упаковке при условии защиты от прямого воздействия атмосферных осадков. При транспортировании воздушным транспортом MP301 в упаковке должно размещаться в отопляемом герметизированном отсеке. Размещение и крепление упакованного MP301 в транспортном средстве должно исключать самопроизвольные перемещения и падения.

Условия транспортирования и хранения MP301 в части воздействия климатических факторов:

- температура окружающего воздуха от минус 40 до плюс 70 °С;
- относительная влажность до 95 % при 35 °С и более низких температурах без конденсации влаги.

MP301 хранится в сухих неотапливаемых помещениях при условии отсутствия пыли, паров кислот, щелочей, агрессивных газов, вызывающих коррозию металла и разрушение пластмасс. Срок хранения – 3 года.

6 УКАЗАНИЯ ПО ЭКСПЛУАТАЦИИ

Монтаж, наладка, техническое обслуживание и эксплуатация MP301 должны производиться с соблюдением всех требований, изложенных в ТКП 181 и в руководстве по эксплуатации ПШИЖ 143.00.00.00.003 РЭ.

7 СВЕДЕНИЯ О ВВОДЕ В ЭКСПЛУАТАЦИЮ

Микропроцессорное реле MP301 защиты и автоматики ввода, линии, секционного выключателя введено в эксплуатацию «___» _____ 201___ г.

Ввод в эксплуатацию выполнил:

Название организации _____

Подпись специалиста _____ / _____

8 СВЕДЕНИЯ О ЗАМЕНЕ СОСТАВНЫХ ЧАСТЕЙ РЕЛЕ

Снятая часть			Вновь установленная часть. Наименование и обозначение	Должность, фамилия и подпись лица, ответственного за замену
Наименование и обозначение	Число отработанных часов	Причина выхода из строя		

9 СВЕДЕНИЯ О СОДЕРЖАНИИ ДРАГОЦЕННЫХ МЕТАЛЛОВ

Данные о содержании драгоценных металлов в MP301 справочные. Точное количество драгоценных металлов определяется при утилизации изделия на специализированном предприятии.

Золото – 0,0757496 г;

Серебро – 0,8677976 г;

10 ПОДТВЕРЖДЕНИЕ СООТВЕТСТВИЯ

Сертификат соответствия № ТС RU С-ВУ.АД06.В.00185 (серия RU №0409511) о соответствии требованиям ТР ТС 004/2011 «О безопасности низковольтного оборудования», и ТР ТС 020/2011 «Электромагнитная совместимость технических средств».

11 РАСШИФРОВКА УСЛОВНОГО ОБОЗНАЧЕНИЯ (ВАРИАНТОВ ИСПОЛНЕНИЯ) МР301



ПРИЛОЖЕНИЕ А
(справочное)

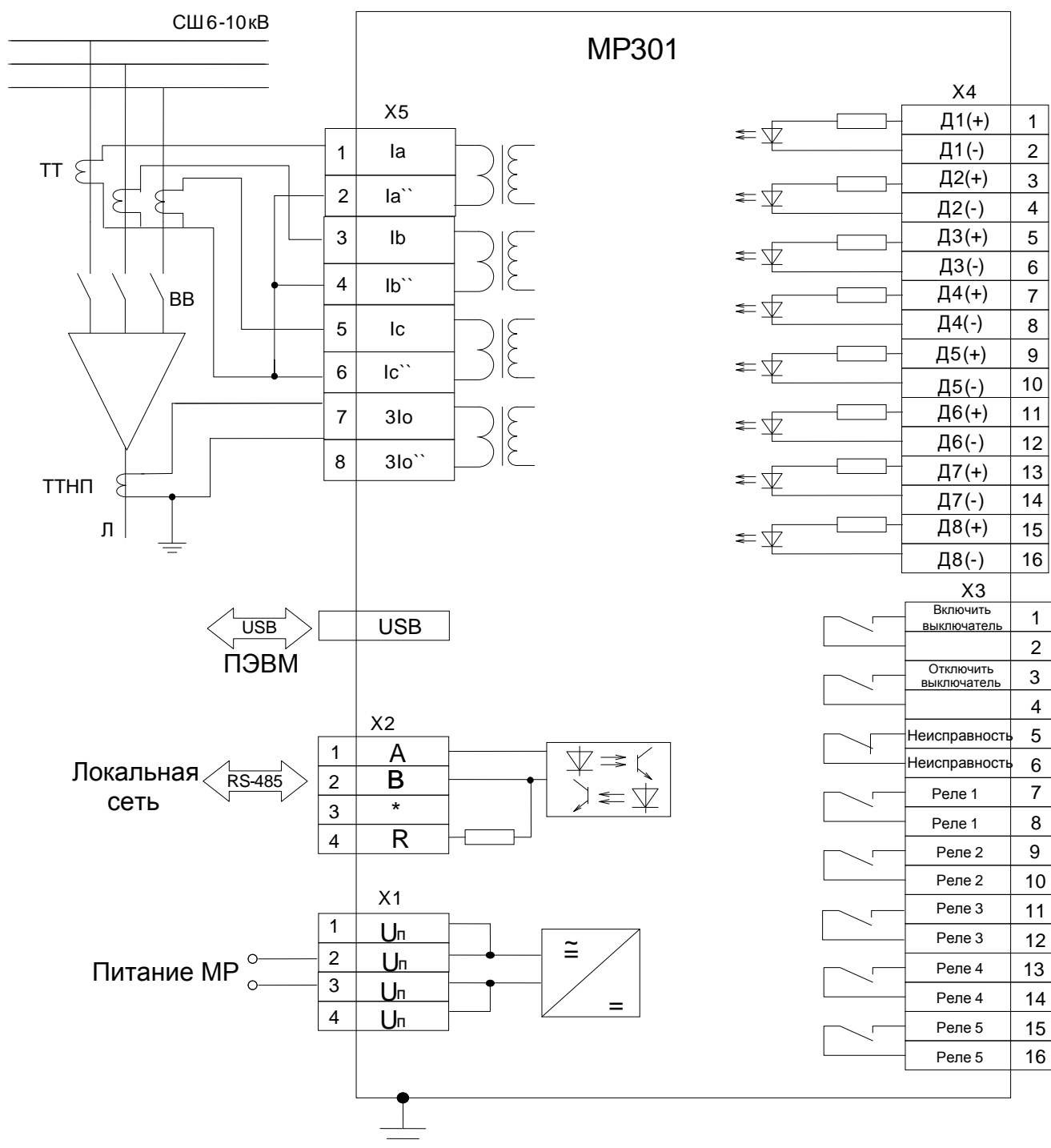


Рисунок А.1 – Схема подключения МР301 (с 3-мя трансформаторами тока)

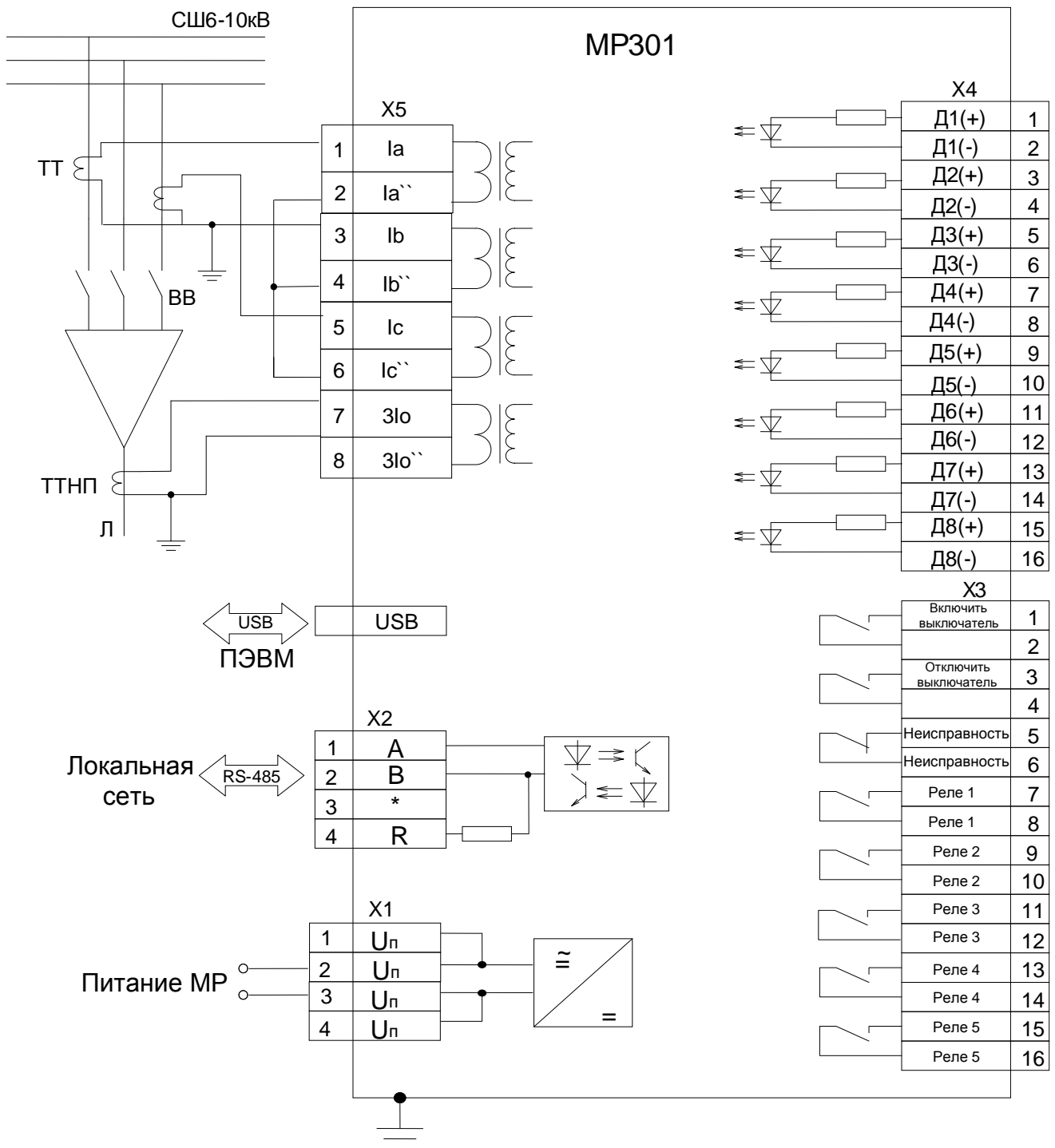


Рисунок А.2 – Схема подключения МР301 (с 2-мя трансформаторами тока)