

ОАО «Белэлектромонтажналадка»



РЕЛЕ МИКРОПРОЦЕССОРНОЕ

MP500

**ЗАЩИТЫ И АВТОМАТИКИ ВВОДА,
ОТХОДЯЩЕЙ ЛИНИИ,
СЕКЦИОННОГО ВЫКЛЮЧАТЕЛЯ СО
СВОБОДНО ПРОГРАММИРУЕМОЙ
ЛОГИКОЙ**

ПАСПОРТ

ПШИЖ 145.00.00.00.002 ПС

БЕЛАРУСЬ

220101, г. Минск, ул. Плеханова 105А,
т./ф. (017) 368-09-05, 367-86-56, 368-88-57

www.bemn.by, upr@bemn.by

1 ОСНОВНЫЕ ТЕХНИЧЕСКИЕ ДАННЫЕ

Реле микропроцессорное МР500 предназначено для защиты:

- кабельных и воздушных линий электропередачи с двухсторонним питанием;
- питающих и отходящих присоединений распределительных устройств;
- трансформаторов (в качестве резервной защиты трансформаторов).

Параметр	Значение
Цепи измерения тока: - количество	4
Диапазон измеряемых токов: - номинальный в фазах; - аварийный в фазах; - первичный ток нулевой; последовательности $3I_0$	от $0,1I_H$ до $2I_H$, $I_H = 5 \text{ A}$ (1 A); от $2I_H$ до $40I_H$; от $0,02I_H$ до $5I_H$, $I_H = 5 \text{ A}$ (1 A)
Термическая устойчивость токовых цепей	$2I_H$ – длительно допустимый ток; $40I_H$ в течение 2 с; $100I_H$ в течение 1 с
Потребляемая мощность: - по цепям тока; - по цепям питания	при $I_H = 5 \text{ A}$ не более $0,3 \text{ В}\cdot\text{А}$; при $I_H = 1 \text{ A}$ не более $0,1 \text{ В}\cdot\text{А}$; не более $10 \text{ В}\cdot\text{А}$
Дискретные входы: - количество; - входной сигнал	16 программируемых, изолированных между собой; $\sim 230 \text{ В}$ ($=220 \text{ В}$; $\sim 110 \text{ В}$), 1 мА^*
Релейные выходы: а) количество; б) коммутационная способность: 1) при размыкании; 2) при замыкании в) количество коммутаций на контакт: 1) нагруженный 2) ненагруженный	11 из них 8 программируемых; $\sim 230 \text{ В}$, $8,0 \text{ А}$; $=220 \text{ В}$, $0,4 \text{ А}$; $\sim 230 \text{ В}$, $8,0 \text{ А}$ 10 000 100 000
Защиты: - 4-х ступенчатая максимальная токовая ненаправленная защита; - ненаправленная защита от повышения тока нулевой последовательности: 2 ступени по расчетному току нулевой последовательности ($I_0 >$; $I_0 \gg$); 2 ступени по измеренному току нулевой последовательности ($I_n >$; $I_n \gg$); - 2-х ступенчатая ненаправленная защита от повышения тока обратной последовательности - одноступенчатая защита от повышения тока высшей гармоники нулевой последовательности; - одноступенчатая защита от обрыва провода (I_2/I_1)	с выдержкой времени и зависимой либо независимой характеристикой; с независимой выдержкой времени; с независимой выдержкой времени; с независимой выдержкой времени; с независимой выдержкой времени
Автоматика	АПВ, АВР, УРОВ, ЛЗШ, АЧР/ЧАПВ, имеется возможность подключения до 8 внешних защит
Номинальное напряжение питания	$\sim 230 \text{ В}$ ($=220 \text{ В}$; $\sim 110 \text{ В}$)*

Параметр	Значение
Габаритные размеры, мм	240×133×182
Масса устройства	не более 3,0 кг
Рабочий диапазон температур окружающего воздуха	Минус 25... +40 °С
Предельный рабочий диапазон температур окружающего воздуха с сохранением функций защит	Минус 40... +70 °С
Относительная влажность: - в рабочих условиях эксплуатации; - при транспортировании	до 95 % (при +25 °С и ниже);** до 98 % (при +25 °С и ниже)
Атмосферное давление	79,743 ... 106,7 кПа
Свободно-программируемая логика	Имеется (функциональные блоки: входы, выходы, записи в журнал, логические элементы И, ИЛИ, исключающее ИЛИ, НЕ, триггер, таймер, мультиплексор, текстовый блок)
* Под заказ возможны иные номинальные напряжения питания (дискретных входов)	
** Не допускается конденсация влаги при эксплуатации	

2 КОМПЛЕКТНОСТЬ

Наименование	Обозначение	Кол	Примечание
Реле микропроцессорное МР500	ПШИЖ 145.00.00.00.002	1	
Руководство по эксплуатации	ПШИЖ 145.00.00.00.002 РЭ	1	По заказу
Паспорт	ПШИЖ 145.00.00.00.002 ПС	1	

3 СВИДЕТЕЛЬСТВО О ПРИЕМКЕ

Микропроцессорное реле МР500 защиты и автоматики ввода, отходящей линии, секционного выключателя со свободно программируемой логикой, заводской номер _____ соответствует техническим условиям ТУ ВУ 100101011.020-2005 и признано годным для эксплуатации.

Дата выпуска _____ 201__ г.

Представитель ОТК _____

М.П.

4 ГАРАНТИЙНЫЕ ОБЯЗАТЕЛЬСТВА

Предприятие-изготовитель гарантирует соответствие микропроцессорного реле МР500 защиты и автоматики ввода, отходящей линии, секционного выключателя со свободно программируемой логикой (далее – реле) требованиям технических условий ТУ ВУ 100101011.020-2005 при соблюдении правил транспортирования, хранения и эксплуатации.

Гарантийный срок эксплуатации – пять лет с момента ввода в эксплуатацию.

Средний срок службы защиты не менее 20 лет.

Гарантийные обязательства изготовителя прекращаются в случае:

- возникновения дефектов вследствие нарушения потребителем условий транспортирования, хранения и эксплуатации;
- истечения гарантийного срока эксплуатации;
- если ввод изделия в эксплуатацию произведен персоналом, не прошедшим обучение и не имеющим сертификата, выданного предприятием-изготовителем (ОАО «Белэлектромонтажналадка»).

Предприятие-изготовитель выполняет гарантийный ремонт при наличии паспорта на реле, рекламационного акта и отметки о вводе в эксплуатацию.

Послегарантийный ремонт осуществляет предприятие-изготовитель в течение всего срока службы изделия. Потребитель осуществляет транспортирование реле за свой счет, либо оплачивает расходы на командирование специалистов предприятия-изготовителя для выполнения ремонта.

Воспроизведение (изготовление, копирование) реле (аппаратной и/или программной частей) любыми способами, как в целом, так и по составляющим, может осуществляться только по лицензии ОАО «Белэлектромонтажналадка», являющегося исключительным правообладателем данного продукта как объекта интеллектуальной собственности.

5 ТРАНСПОРТИРОВАНИЕ И ХРАНЕНИЕ

MP500 допускается транспортировать всеми видами транспорта в упаковке при условии защиты от прямого воздействия атмосферных осадков. При транспортировании воздушным транспортом MP500 в упаковке должно размещаться в отапливаемом герметизированном отсеке. Размещение и крепление упакованного MP500 в транспортном средстве должно исключать самопроизвольные перемещения и падения.

Условия транспортирования и хранения MP500 в части воздействия климатических факторов:

- температура окружающего воздуха от минус 40 до плюс 70 °С;
- относительная влажность до 95 % при 35 °С и более низких температурах без конденсации влаги.

MP500 хранится в сухих неотапливаемых помещениях при условии отсутствия пыли, паров кислот, щелочей, агрессивных газов, вызывающих коррозию металла и разрушение пластмасс. Срок хранения – 3 года.

6 УКАЗАНИЯ ПО ЭКСПЛУАТАЦИИ

Монтаж, наладка, техническое обслуживание и эксплуатация MP500 должны производиться с соблюдением всех требований, изложенных в ТКП 181 и в руководстве по эксплуатации ПШИЖ 145.00.00.00.002 РЭ.

7 СВЕДЕНИЯ О ВВОДЕ В ЭКСПЛУАТАЦИЮ

Микропроцессорное реле MP500 защиты и автоматики ввода, отходящей линии, секционного выключателя со свободно программируемой логикой введено в эксплуатацию «___» _____ 201__ г.

Ввод в эксплуатацию выполнил:

Наименование организации _____

Подпись специалиста _____ / _____

8 СВЕДЕНИЯ О ЗАМЕНЕ СОСТАВНЫХ ЧАСТЕЙ РЕЛЕ

Снятая часть			Вновь установленная часть. Наименование и обозначение	Должность, фамилия и подпись лица, ответственного за замену
Наименование и обозначение	Число отработанных часов	Причина выхода из строя		

9 СВЕДЕНИЯ О СОДЕРЖАНИИ ДРАГОЦЕННЫХ МЕТАЛЛОВ

Данные о содержании драгоценных металлов в МР500 справочные. Точное количество драгоценных металлов определяется при утилизации изделия на специализированном предприятии.

Золото – 0,10129 г;

Серебро – 1,37444 г;

10 ПОДТВЕРЖДЕНИЕ СООТВЕТСТВИЯ

Сертификат соответствия № ТС RU С-ВУ.АД06.В.00185 (серия RU №0409511) о соответствии требованиям ТР ТС 004/2011 «О безопасности низковольтного оборудования», и ТР ТС 020/2011 «Электромагнитная совместимость технических средств».

ПРИЛОЖЕНИЕ А

Габаритные и присоединительные размеры, размеры окна под установку устройства и вид задней панели

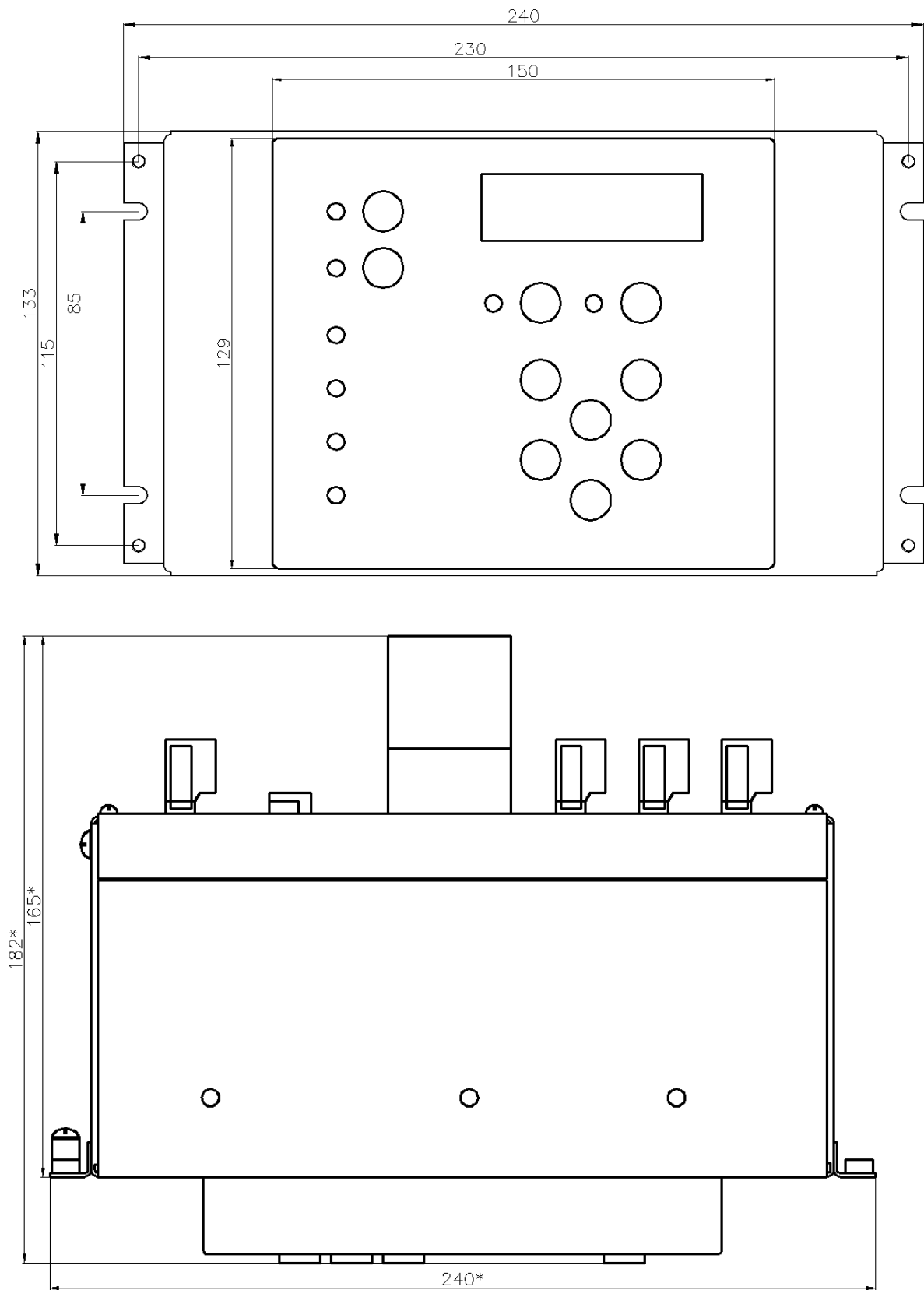


Рисунок А.1 - Габаритные размеры

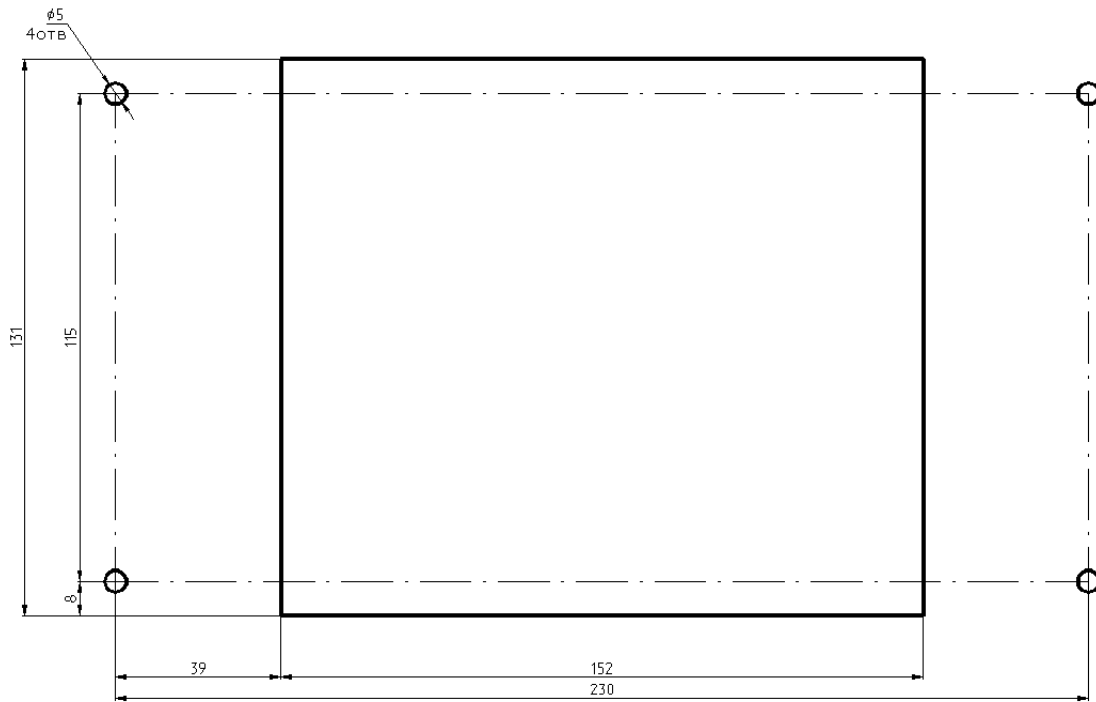


Рисунок А.2 - Схемы внешних присоединений MP500

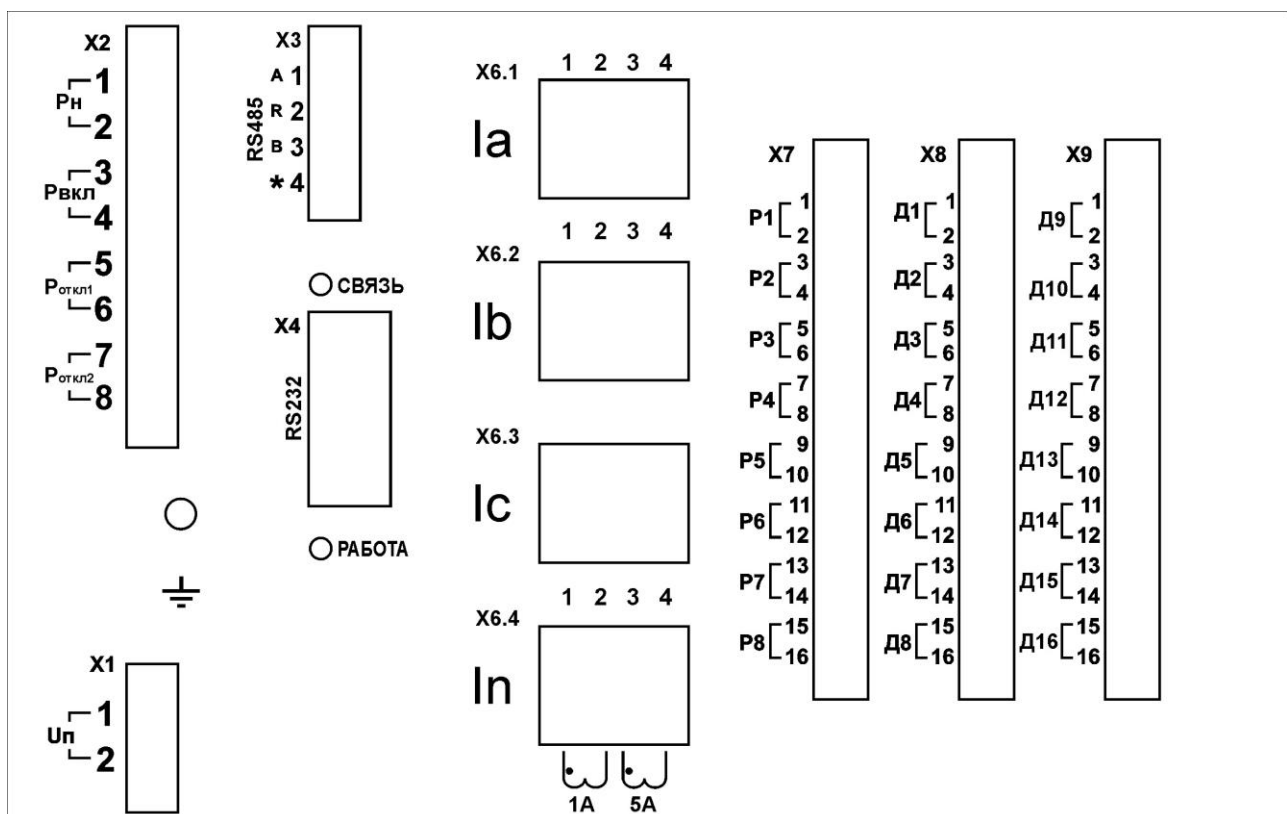


Рисунок А.3 - Вид задней панели MP500

ПРИЛОЖЕНИЕ Б

Схема внешних присоединений МР500

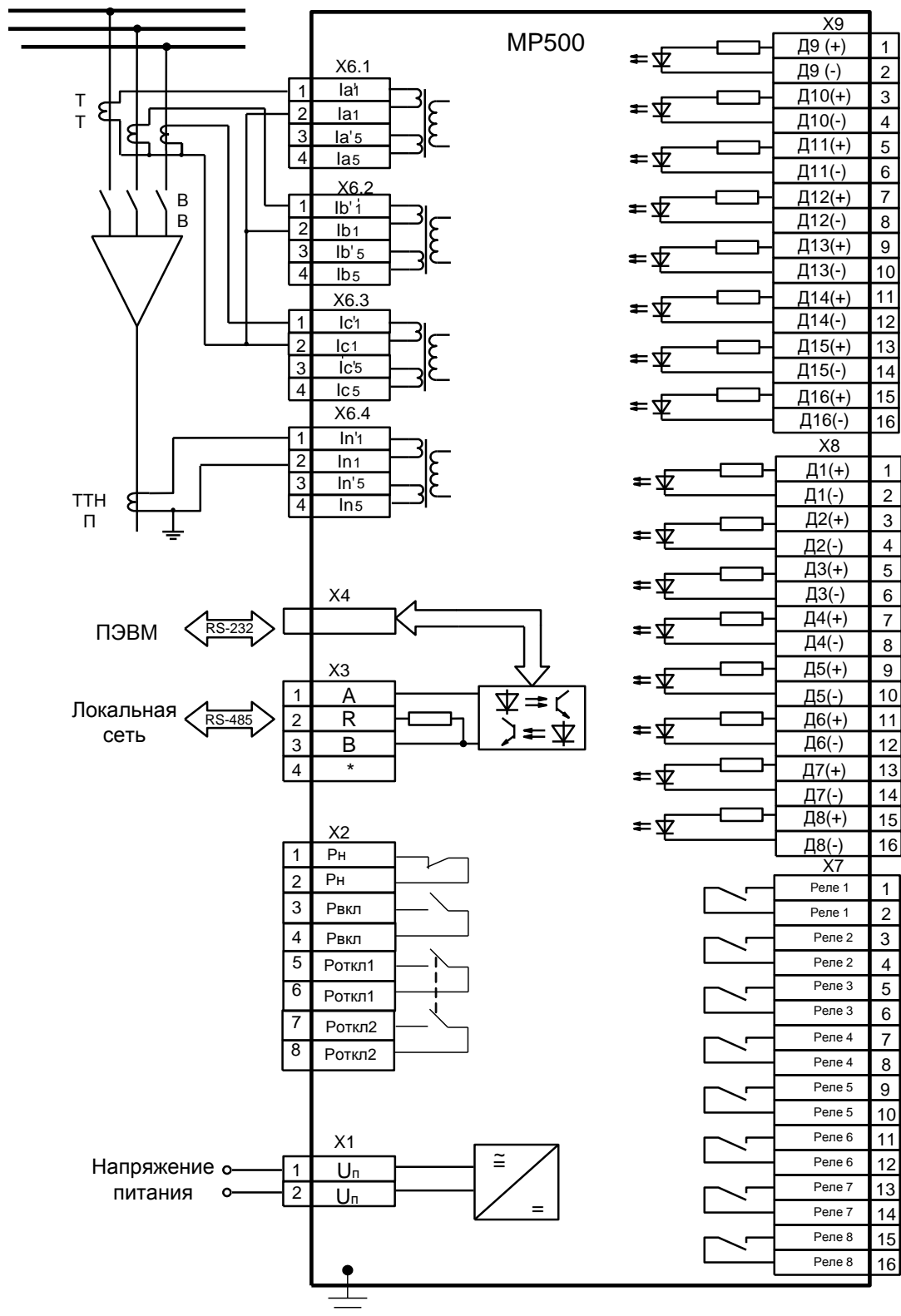


Рисунок Б.1 – Схема подключения МР500 (с 3-мя трансформаторами тока)

¹⁾ Схема приведена для токовых цепей с $I_H = 1 \text{ А}$ и $I_H = 5 \text{ А}$

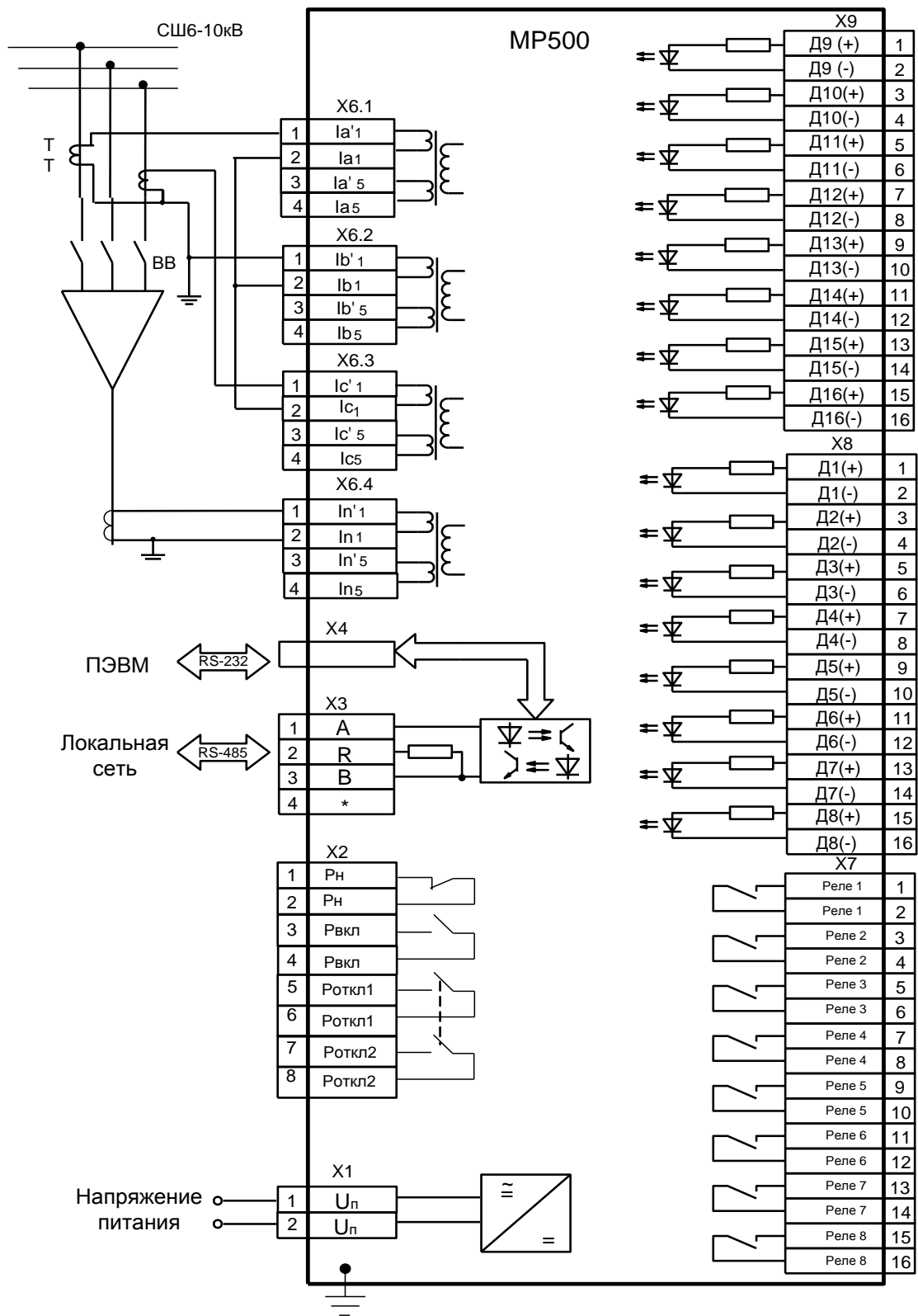


Рисунок Б.2 – Схема подключения MP500 (с 2-мя трансформаторами тока)

¹⁾ Схема приведена для токовых цепей с $I_H = 1$ А и $I_H = 5$ А