

ОАО «Белэлектромонтажналадка»



EAC

РЕЛЕ МИКРОПРОЦЕССОРНОЕ

MP730

**ЗАЩИТЫ И АВТОМАТИКИ ВВОДА,
ОТХОДЯЩЕЙ ЛИНИИ,
ДВИГАТЕЛЯ,
СЕКЦИОННОГО ВЫКЛЮЧАТЕЛЯ**

ПАСПОРТ

ПШИЖ 147.00.00.00.003 ПС

БЕЛАРУСЬ

220101, г. Минск, ул. Плеханова 105А,
т./ф. (017) 368-09-05, 367-86-56, 368-88-57

www.bemn.by, upr@bemn.by

1 ОСНОВНЫЕ ТЕХНИЧЕСКИЕ ДАННЫЕ

Реле микропроцессорное МР730 предназначено для защиты:

- асинхронных двигателей;
- кабельных и воздушных линий электропередачи с двухсторонним питанием;
- питающих и отходящих присоединений распределительных устройств;
- трансформаторов (в качестве резервной защиты трансформаторов).

| Параметр | Значение |
|--|--|
| <p>Цепи измерения тока:</p> <ul style="list-style-type: none"> ▪ количество; ▪ диапазон входных токов: <ul style="list-style-type: none"> - рабочий; - аварийный в фазах; - нулевой последовательности 3I₀; ▪ термическая устойчивость: <ul style="list-style-type: none"> - длительно; - в течение 2 с; - в течение 1 с <p>Цепи напряжения:</p> <ul style="list-style-type: none"> ▪ количество; ▪ входное напряжение: <ul style="list-style-type: none"> - номинальное в фазах; - рабочее <p>Частота:</p> <ul style="list-style-type: none"> ▪ номинальное значение; ▪ рабочий диапазон частот | <p>4;</p> <p>от 0,1I_н до 2I_н; I_н = 5 А (1 А); от 2I_н до 40I_н; от 0,02I_н до 5I_н; I_н=5 А (1 А)</p> <p>2I_н; 40I_н; 100I_н</p> <p>4</p> <p>до 100 В; до 256 В</p> <p>50 Гц от 45 до 55 Гц</p> |
| <p>Потребляемая мощность:</p> <ul style="list-style-type: none"> ▪ по цепям тока; ▪ по цепям напряжения; ▪ по цепям питания | <p>при номинальном токе не более 0,25 В·А; при номинальном напряжении не более 0,25 В·А; не более 10 В·А</p> |
| <p>Дискретные входы:</p> <ul style="list-style-type: none"> ▪ количество; ▪ входной сигнал | <p>16 программируемых, изолированы между собой; ~230 В (=220 В; ~110 В)*, 1 мА;</p> |
| <p>Релейные выходы:</p> <p>а) количество;</p> <p>б) коммутационная способность:</p> <p>1) при размыкании;</p> <p>2) при замыкании</p> <p>в) количество коммутаций на контакт:</p> <p>1) нагруженный;</p> <p>2) ненагруженный</p> | <p>11 (8 программируемых);</p> <p>~230 В, 8,0 А; =220 В, 0,4 А; =220В, 0,3 А (акт.-инд. нагрузка T<0,04 с); =110В, 0,5 А (акт.-инд. нагрузка T<0,04 с); ~230 В (=220 В), 8,0 А;</p> <p>10 000; 100 000</p> |
| <p>Защиты:</p> <ul style="list-style-type: none"> ▪ 4-х ступенчатая направленная/ненаправленная защита от повышения тока; ▪ направленная/ненаправленная защита от повышения тока (мощности) нулевой последовательности (2 ступени по I_n, 2 ступени по I₀); ▪ 2-х ступенчатая направленная/ненаправленная защита от повышения тока (мощности) обратной последовательности; ▪ одноступенчатая защита от повышения тока высшей гармоники нулевой последовательности; ▪ одноступенчатая защита от обрыва провода; ▪ 2-х ступенчатая защита от повышения напряжения; ▪ 2-х ступенчатая защита от понижения напряжения; ▪ 2-х ступенчатая защита от повышения напряжения нулевой последовательности; | <p>с выдержкой времени и зависимой либо независимой характеристикой, имеет пуск по понижению напряжения;</p> <p>с независимой выдержкой времени, имеет пуск по повышению напряжения нулевой последовательности;</p> <p>с независимой выдержкой времени, имеет пуск по повышению напряжения обратной последовательности;</p> <p>с независимой выдержкой времени, имеет пуск по повышению напряжения нулевой последовательности основной гармоники;</p> <p>с независимой выдержкой времени;</p> <p>с независимой выдержкой времени, с уставкой на возврат, с возможностью АПВ по возврату;</p> <p>с независимой выдержкой времени, с уставкой на возврат, с возможностью АПВ по возврату;</p> <p>с независимой выдержкой времени, с уставкой на возврат, с возможностью АПВ по возврату;</p> |

| Параметр | Значение |
|---|---|
| <ul style="list-style-type: none"> ▪ 2-х ступенчатая защита от повышения напряжения обратной последовательности; ▪ 2-х ступенчатая защита от повышения частоты; ▪ 2-х ступенчатая защита от понижения частоты; ▪ 2-х ступенчатая защита по перегреву; ▪ блокировка пусков двигателя по тепловому состоянию; ▪ блокировка пусков двигателя по числу пусков; ▪ защита от затыжного пуска; ▪ защита от блокировки ротора | <p>с независимой выдержкой времени, с уставкой на возврат, с возможностью АПВ по возврату;</p> <p>с независимой выдержкой времени, с уставкой на возврат, с возможностью АПВ по возврату;</p> <p>с независимой выдержкой времени, с уставкой на возврат, с возможностью АПВ по возврату;</p> <p>с тепловой моделью;</p> <p>по превышению тепловым состоянием заданного значения;</p> <p>по общему числу пусков и по числу горячих пусков;</p> <p>есть</p> <p>есть</p> |
| Автоматика | АПВ, АВР, УРОВ (УРОВЗ), ЛЗШ |
| Номинальное напряжение питания | ~230 В (=220 В; ~110 В)* |
| Габаритные размеры, мм | 306×133×182 |
| Масса устройства | не более 4,0 кг |
| Рабочий диапазон температур окружающего воздуха | Минус 25... +40 °С |
| Предельный рабочий диапазон температур окружающего воздуха с сохранением функций защит | Минус 40... +70 °С |
| Относительная влажность: - в рабочих условиях эксплуатации; - при транспортировании | до 95 % (при +25 °С и ниже);** до 98 % (при +25 °С и ниже) |
| Атмосферное давление | 79,743 ... 106,7 кПа |
| * По заказу возможны иные номинальные напряжения питания (дискретных входов) | |
| ** Не допускается конденсация влаги при эксплуатации | |

2 КОМПЛЕКТНОСТЬ

| Наименование | Обозначение | Кол | Примечание |
|--|--------------------------|-----|------------|
| Реле микропроцессорное МР730 | ПШИЖ 147.00.00.00.003 | 1 | |
| Реле микропроцессорные МР700, МР730. Руководство по эксплуатации | ПШИЖ 147.00.00.00.003 РЭ | 1 | По заказу |
| Реле микропроцессорное МР730. Паспорт | ПШИЖ 147.00.00.00.003 ПС | 1 | |

3 СВИДЕТЕЛЬСТВО О ПРИЕМКЕ

Реле микропроцессорное защиты и автоматики ввода, отходящей линии, двигателя, секционного выключателя МР730, заводской номер _____ соответствует техническим условиям ТУ ВУ 100101011.020-2005 и признано годным для эксплуатации.

Дата выпуска _____ 201__ г.

Представитель ОТК _____

М.П.

4 ГАРАНТИЙНЫЕ ОБЯЗАТЕЛЬСТВА

Предприятие-изготовитель гарантирует соответствие реле микропроцессорного защиты и автоматики ввода, отходящей линии, двигателя, секционного выключателя МР730 (далее – защита) требованиям технических условий ТУ ВУ 100101011.020-2005 при соблюдении правил транспортирования, хранения и эксплуатации.

Гарантийный срок эксплуатации – пять лет с момента ввода в эксплуатацию.

Средний срок службы защиты не менее 20 лет.

Гарантийные обязательства изготовителя прекращаются в случае:

- возникновения дефектов вследствие нарушения потребителем условий транспортирования, хранения и эксплуатации;
- истечения гарантийного срока эксплуатации;
- если ввод изделия в эксплуатацию произведен персоналом, не прошедшим обучение и не имеющим сертификата, выданного предприятием-изготовителем (ОАО «Белэлектромонтажналадка»).

Предприятие-изготовитель выполняет гарантийный ремонт при наличии паспорта на реле, рекламационного акта и отметки о вводе в эксплуатацию.

Послегарантийный ремонт осуществляет предприятие-изготовитель в течение всего срока службы изделия. Потребитель осуществляет транспортирование реле за свой счет, либо оплачивает расходы на командирование специалистов предприятия-изготовителя для выполнения ремонта.

Воспроизведение (изготовление, копирование) защиты (аппаратной и/или программной частей) любыми способами, как в целом, так и по составляющим, может осуществляться только по лицензии ОАО «Белэлектромонтажналадка», являющегося исключительным правообладателем данного продукта как объекта интеллектуальной собственности.

5 ТРАНСПОРТИРОВАНИЕ И ХРАНЕНИЕ

МР730 допускается транспортировать всеми видами транспорта в упаковке при условии защиты от прямого воздействия атмосферных осадков. При транспортировании воздушным транспортом МР730 в упаковке должно размещаться в отапливаемом герметизированном отсеке. Размещение и крепление упакованного МР730 в транспортном средстве должно исключать самопроизвольные перемещения и падения.

Условия транспортирования и хранения МР730 в части воздействия климатических факторов:

- температура окружающего воздуха от минус 40 до плюс 70 °С;
- относительная влажность до 95 % при 35 °С и более низких температурах без конденсации влаги.

МР730 хранится в сухих неотапливаемых помещениях при условии отсутствия пыли, паров кислот, щелочей, агрессивных газов, вызывающих коррозию металла и разрушение пластмасс. Срок хранения – 3 года.

6 УКАЗАНИЯ ПО ЭКСПЛУАТАЦИИ

Монтаж, наладка, техническое обслуживание и эксплуатация МР730 должны производиться с соблюдением всех требований, изложенных в ТКП 181 и в руководстве по эксплуатации ПШИЖ 147.00.00.00.003 РЭ.

7 СВЕДЕНИЯ О ВВОДЕ В ЭКСПЛУАТАЦИЮ

Реле микропроцессорное МР730 введено в эксплуатацию « ____ » _____ 201__ г.

Ввод в эксплуатацию выполнил:

Наименование организации _____

Подпись специалиста _____ / _____

8 СВЕДЕНИЯ О ЗАМЕНЕ СОСТАВНЫХ ЧАСТЕЙ ЗАЩИТЫ

| Наименование и обозначение | Снятая часть | | Вновь установленная часть. Наименование и обозначение | Должность, фамилия и подпись лица, ответственного за замену |
|----------------------------|--------------------------|-------------------------|---|---|
| | Число отработанных часов | Причина выхода из строя | | |
| | | | | |

9 СВЕДЕНИЯ О СОДЕРЖАНИИ ДРАГОЦЕННЫХ МЕТАЛЛОВ

Суммарная масса драгоценных металлов в защите:

Золото – 0,00218 г;

Серебро – 0,00184 г;

Палладий – 0,00003 г.

10 ПОДТВЕРЖДЕНИЕ СООТВЕТСТВИЯ

Сертификат соответствия № ТС RU С-ВУ.АД06.В.00185 (серия RU №0409511) о соответствии требованиям ТР ТС 004/2011 «О безопасности низковольтного оборудования», и ТР ТС 020/2011 «Электромагнитная совместимость технических средств».

ПРИЛОЖЕНИЕ А
(справочное)

Габаритные и присоединительные размеры, размеры окна под установку устройства и вид задней панели МР730

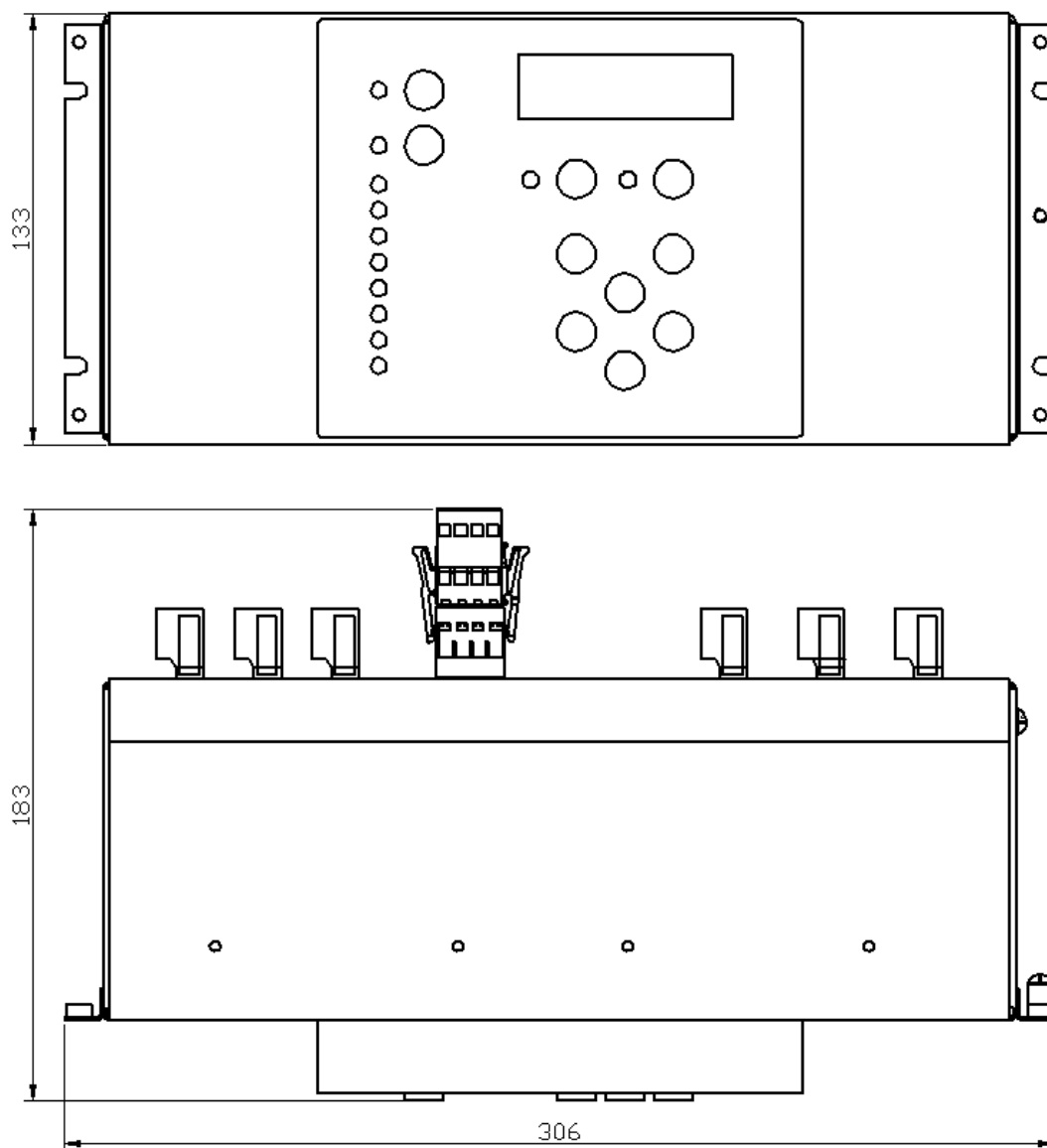


Рисунок А.1 - Габаритные размеры МР730

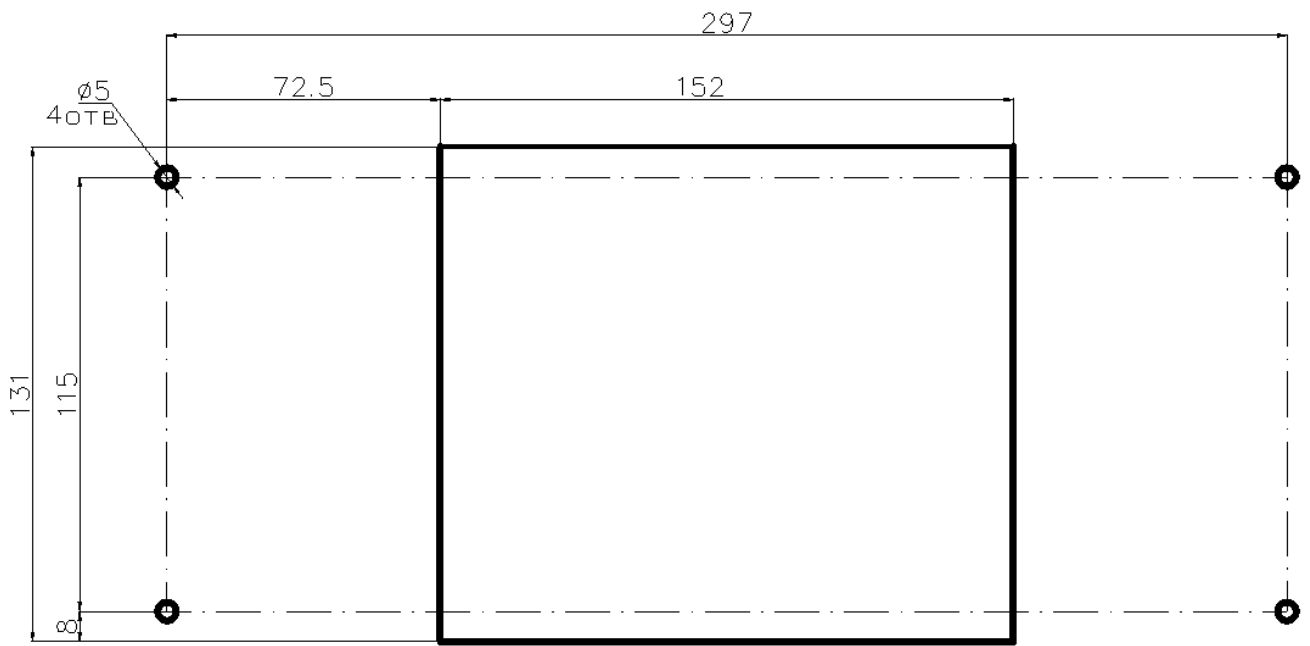


Рисунок А.2 - Размеры окна и монтажных отверстий под установку MP730

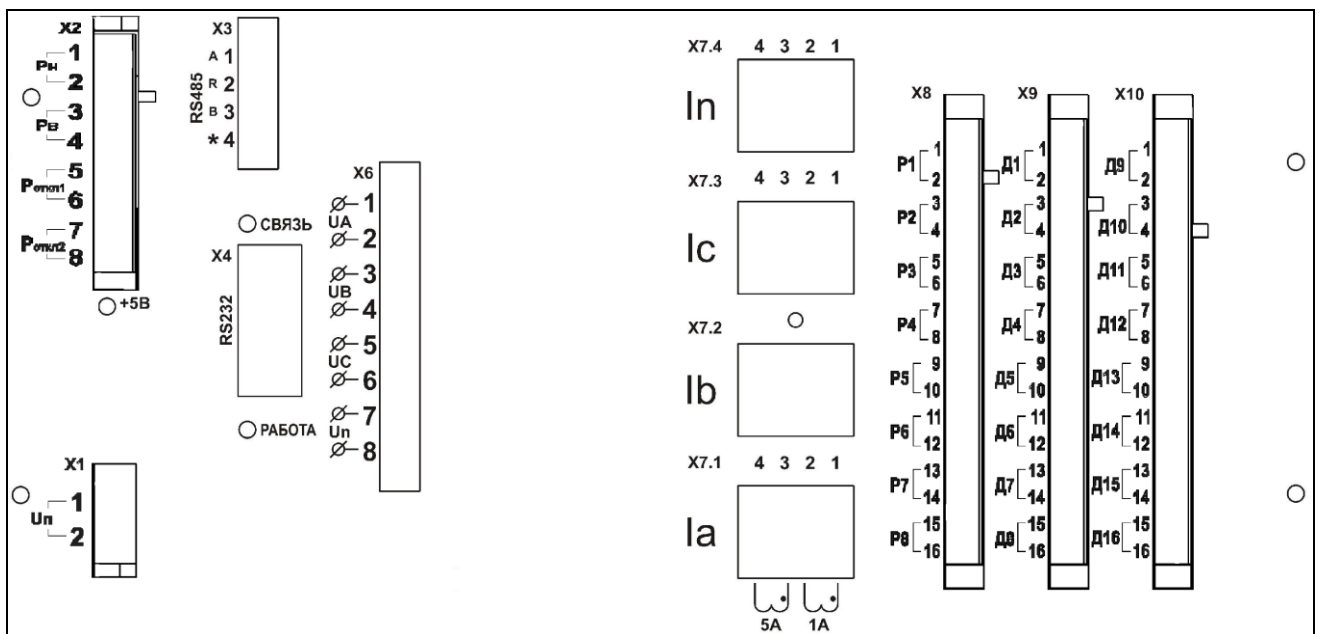


Рисунок А.3 - Вид задней панели MP730

ПРИЛОЖЕНИЕ Б

(справочное)

Схемы внешних присоединений МР730

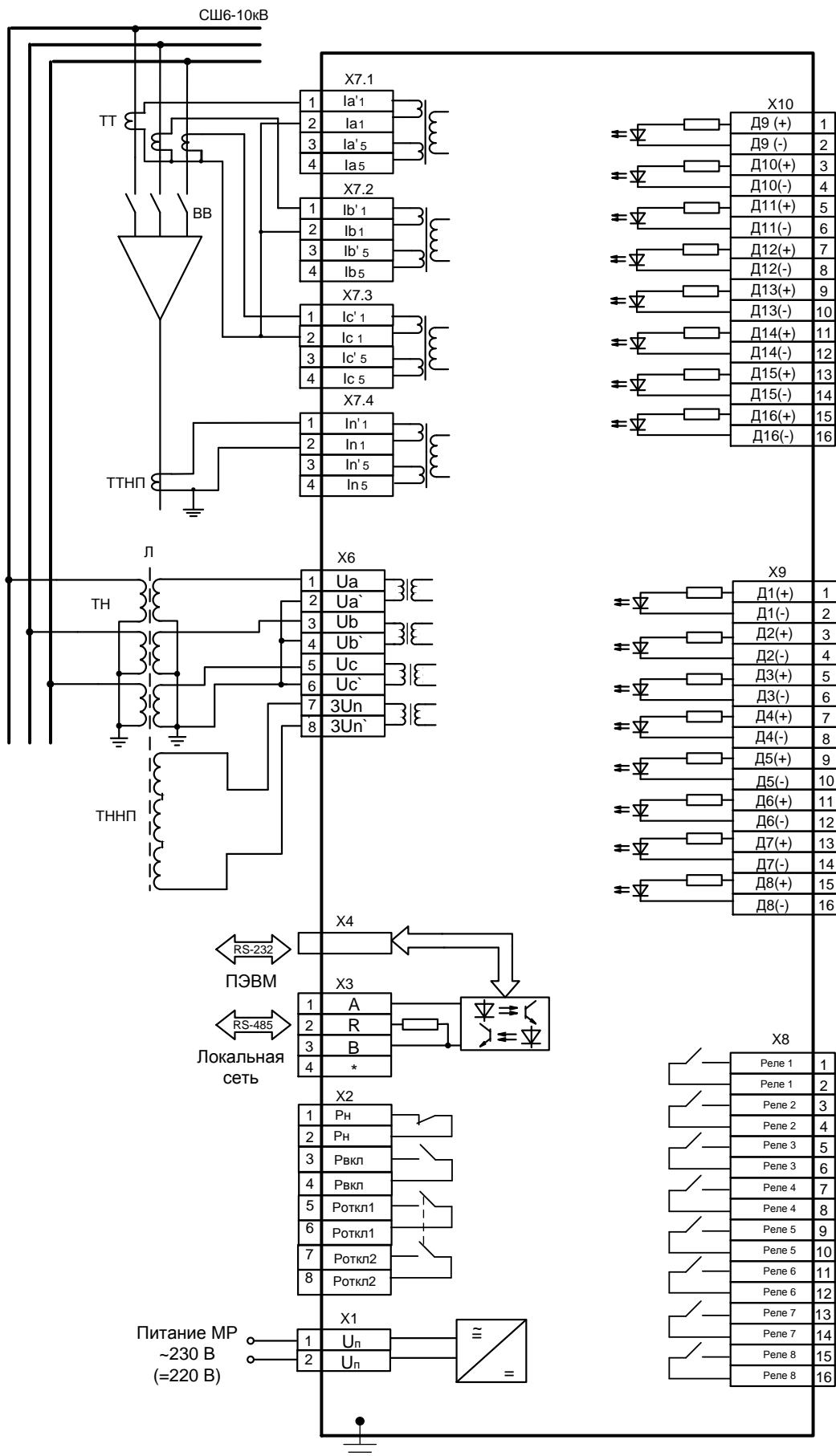


Схема с 3-мя трансформаторами тока

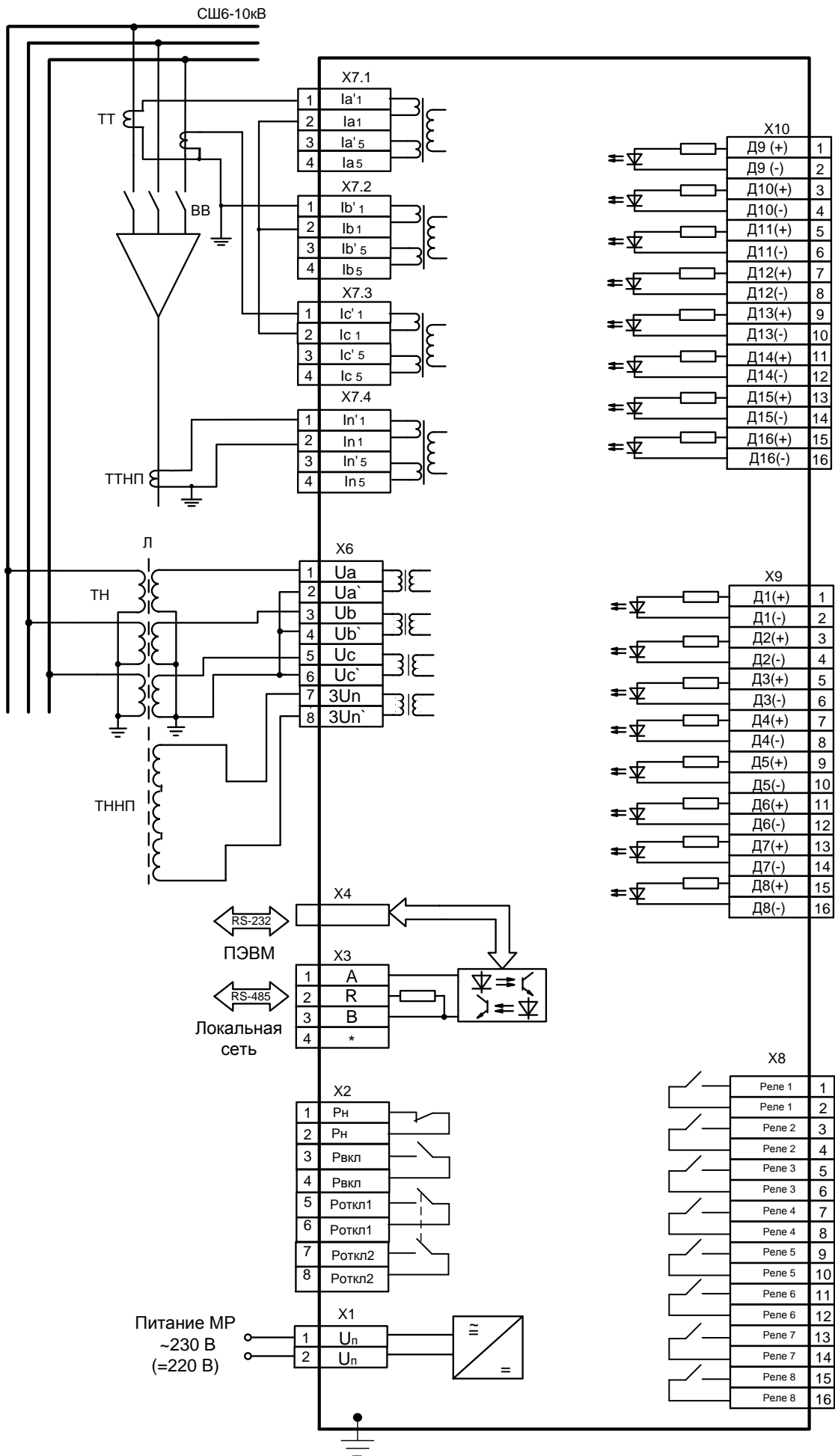


Схема с 2-мя трансформаторами тока