

**ОАО «Белэлектромонтажналадка»**

---



**EAC**

**РЕЛЕ МИКРОПРОЦЕССОРНОЕ**

**MP763**

**ЗАЩИТЫ И АВТОМАТИКИ ВВОДА,  
ОТХОДЯЩЕЙ ЛИНИИ,  
СЕКЦИОННОГО ВЫКЛЮЧАТЕЛЯ  
СО СВОБОДНО  
ПРОГРАММИРУЕМОЙ ЛОГИКОЙ**

**ПАСПОРТ**

ПШИЖ 163.00.00.00.001 ПС

**БЕЛАРУСЬ**

220101, г. Минск, ул. Плеханова 105А,  
т./ф. (017) 368-09-05, 367-86-56, 368-88-57

[www.bemn.by](http://www.bemn.by), [upr@bemn.by](mailto:upr@bemn.by)

# 1 ОСНОВНЫЕ ТЕХНИЧЕСКИЕ ДАННЫЕ

Микропроцессорные реле МР763 (далее – МР763) предназначено для защиты:

- кабельных и воздушных линий электропередачи с двухсторонним питанием;
- питающих и отходящих присоединений распределительных устройств;
- трансформаторов (в качестве резервной защиты трансформаторов).

Таблица 1

Параметр	Значение
<p>Цепи измерения тока:</p> <p>а) количество;</p> <p>б) диапазон входных токов:</p> <p>    1) рабочий;</p> <p>    2) аварийный в фазах;</p> <p>    3) нулевой последовательности <math>I_n</math>;</p> <p>в) термическая устойчивость:</p> <p>    1) длительно;</p> <p>    2) в течение 2 с;</p> <p>    3) в течение 1 с</p> <p>Цепи напряжения:</p> <p>а) количество;</p> <p>б) входное напряжение:</p> <p>    1) номинальное в фазах (<math>U_n</math>);</p> <p>    2) рабочее (<math>U_p</math>);</p> <p>в) термическая устойчивость:</p> <p>    1) длительно;</p> <p>    2) в течение 10 с;</p> <p>Частота:</p> <p>    1) номинальное значение;</p> <p>    2) рабочий диапазон</p>	<p>3</p> <p>от <math>0,1I_n</math> до <math>2I_n</math>;* от <math>2I_n</math> до <math>40I_n</math>; от 0 до <math>5I_n</math>;</p> <p><math>2I_n</math>; <math>40I_n</math>; <math>100I_n</math></p> <p>5</p> <p>100 В эф.; до 256 В эф.;</p> <p>260 В эф.; 300 В эф.;</p> <p>50 Гц; (40 – 60) Гц</p>
<p>Потребляемая мощность:</p> <ul style="list-style-type: none"> <li>▪ по цепям тока;</li> <li>▪ по цепям напряжения;</li> <li>▪ по цепям питания</li> </ul>	<p>при номинальном токе не более 0,25 В·А; при номинальном напряжении не более 0,1 В·А; не более 30 В·А</p>
<p>Дискретные входы:</p> <ul style="list-style-type: none"> <li>▪ количество;</li> <li>▪ входной сигнал;</li> <li>▪ верхний уровень логического нуля;</li> <li>▪ нижний уровень логической единицы;</li> <li>▪ задержка по входу, не более</li> </ul>	<p>42 (40 свободно программируемых); ~230 В (=220 В; <math>\approx 110</math> В), 1 мА; <math>\approx 0,6U_n</math> (в данном случае <math>U_n</math> – номинальное напряжение дискретного входа); <math>=0,65U_n</math>; <math>\sim 0,7U_n</math> 20 мс</p>
<p>Релейные выходы:</p> <ul style="list-style-type: none"> <li>▪ количество;</li> <li>▪ коммутируемые сигналы;</li> <li>▪ коммутационная способность в цепи управления выключателем, <math>L/R \leq 40</math> мс</li> <li>▪ количество коммутаций на контакт: нагруженный; ненагруженный</li> </ul>	<p>35 (32 программируемых); ~230 В, 8,0 А; <math>=220</math> В, 0,4 А; <math>=220</math> В, 0,3 А (инд. нагрузка <math>T &lt; 0,04</math> с); <math>=110</math> В, 0,5 А (инд. нагрузка <math>T &lt; 0,04</math> с);</p> <p>до 10 А на время 1,0 с до 30 А на время 0,2 с до 40 А на время 0,03 с</p> <p>10 000; 100 000;</p>

Параметр	Значение	
Интерфейс человеко-машинный: <ul style="list-style-type: none"> <li>▪ индикаторы светодиодные:               <ul style="list-style-type: none"> <li>- количество;</li> <li>- свободно назначаемые;</li> </ul> </li> <li>▪ клавиатура;</li> <li>▪ дисплей</li> </ul>	16; 12; 10 клавиш; жидкокристаллический с подсветкой, 4 строки по 20 символов	
Локальный интерфейс: <ul style="list-style-type: none"> <li>▪ скорость передачи данных</li> </ul>	USB-2; 921600 бит/с	
Удаленный интерфейс: <ul style="list-style-type: none"> <li>▪ скорость передачи данных;</li> <li>▪ дальность связи по каналу;</li> <li>▪ тип канала;</li> <li>▪ протокол связи;</li> <li>▪ гальваническая изоляция между системными сигналами и линией</li> </ul>	RS-485 (изолированный) 1200/ 2400/ 4800/ 9600/ 19200/ 38400/ 57600/ 115200 бит/с; до 1000 м; 2-х проводная физическая линия; «MP-СЕТЬ» (MODBUS), «МЭК 103» (IEC 870-5-103)***; не менее 1000 В	
Осциллографирование: <ul style="list-style-type: none"> <li>▪ количество осциллограмм;</li> <li>▪ число выборок на период;</li> <li>▪ число аналоговых каналов;</li> <li>▪ длительность записи общая;</li> <li>▪ число дискретных сигналов;</li> <li>▪ формат представления данных</li> </ul>	от 1 до 40; 20; 8; 78 с (ПО 1.05 и ниже); 145 с (ПО 2.0 и выше); 40 дискретных входов и 24 программируемых дискретных сигнала из базы данных устройства; беззнаковый 16 р., преобразование в формате COMTRADE при помощи программной оболоч- ки «УниКон»	
Регистрация сообщений:  журнал аварий; журнал событий	Версия 1.05 и ниже 85; 256	С версии 2.0 80 256
Показатели надежности: <ul style="list-style-type: none"> <li>▪ средняя наработка на отказ;</li> <li>▪ среднее время восстановления;</li> <li>▪ полный срок службы;</li> <li>▪ поток ложных срабатываний устройства в год</li> </ul>	100000 ч; не более 1 ч; не менее 20 лет; не более $1 \cdot 10^{-6}$	
Рабочий диапазон температур окружающего воздуха	от минус 25 до +40 °С	
Предельный рабочий диапазон температур окружающего воздуха с сохранением функций защит	от минус 40 до +55 °С	
Относительная влажность: <ul style="list-style-type: none"> <li>▪ в рабочих условиях эксплуатации;</li> <li>▪ при транспортировании</li> </ul>	до 95 % (при +25 °С и ниже);** до 98 % (при +25 °С и ниже)	
Атмосферное давление	(79,5 – 106,7) кПа	
Номинальные рабочие значения механических внешних воздействующих факторов	по ГОСТ 17516.1-90 для группы механического исполнения М40 (соответствует по сейсмостойкости 9 баллам)	
Устойчивость к механическим внешним воздействующим факторам при транспортировании	в соответствии с условиями транспортирования «С» по ГОСТ 23216-78	

Параметр	Значение
Номинальное напряжение питания	~230 В (=220 В; ~110 В)
Рабочий диапазон питания: ▪ напряжение переменного тока; ▪ напряжение постоянного тока	от 100 до 253 В; от 100 до 300 В (допустимый уровень пульсаций 20 %)
Габаритные размеры, мм	281×240×201
Масса	не более 7 кг
Степень защиты, обеспечиваемая оболочкой (корпусом)	IP30 по ГОСТ 14254-96
Степень защиты клеммных разъемов	IP00 по ГОСТ 14254-96
* I <sub>н</sub> – номинальный входной ток (номинальный вторичный ток от фазных трансформаторов тока), I <sub>н</sub> = 5 А (1 А)	
** Не допускается конденсация влаги при эксплуатации МР763	
*** В зависимости от версии программного обеспечения	

## 2 КОМПЛЕКТНОСТЬ

Наименование	Обозначение	Кол.	Примечание
Реле микропроцессорное МР763	ПШИЖ 163.00.00.00.001	1	
Реле микропроцессорное МР763. Руководство по эксплуатации	ПШИЖ 163.00.00.00.001 РЭ	1	По заказу
Реле микропроцессорное МР763. Паспорт	ПШИЖ 163.00.00.00.001 ПС	1	

## 3 СВИДЕТЕЛЬСТВО О ПРИЕМКЕ

Реле микропроцессорное МР763 защиты и автоматики ввода, отходящей линии, секционного выключателя со свободно программируемой логикой, заводской номер \_\_\_\_\_ соответствует техническим условиям ТУ ВУ 100101011.020-2005 и признано годным для эксплуатации.

Дата выпуска \_\_\_\_\_ 201\_ г.

Представитель ОТК \_\_\_\_\_

М.П.

## 4 ГАРАНТИЙНЫЕ ОБЯЗАТЕЛЬСТВА

Предприятие-изготовитель гарантирует соответствие реле микропроцессорного МР763 защиты и автоматики ввода, отходящей линии, секционного выключателя со свободно программируемой логикой требованиям технических условий ТУ ВУ 100101011.020-2005 при соблюдении правил транспортирования, хранения и эксплуатации.

Гарантийный срок эксплуатации – пять лет с момента ввода в эксплуатацию.

Средний срок службы защиты не менее 20 лет.

Гарантийные обязательства изготовителя прекращаются в случае:

- возникновения дефектов вследствие нарушения потребителем условий транспортирования, хранения и эксплуатации;
- истечения гарантийного срока эксплуатации;
- если ввод изделия в эксплуатацию произведен персоналом, не прошедшим обучение и не имеющим сертификата, выданного предприятием-изготовителем (ОАО «Белэлектромонтажналадка»).

Предприятие-изготовитель выполняет гарантийный ремонт при наличии паспорта на реле, рекламационного акта и отметки о вводе в эксплуатацию.

Послегарантийный ремонт осуществляет предприятие-изготовитель в течение всего срока службы изделия. Потребитель осуществляет транспортирование реле за свой счет, либо оплачивает расходы на командирование специалистов предприятия-изготовителя для выполнения ремонта.

***Воспроизведение (изготовление, копирование) защиты (аппаратной и/или программной частей) любыми способами, как в целом, так и по составляющим, может осуществляться только по лицензии ОАО «Белэлектромонтажналадка», являющегося исключительным правообладателем данного продукта как объекта интеллектуальной собственности.***

## **5 ТРАНСПОРТИРОВАНИЕ И ХРАНЕНИЕ**

МР763 допускается транспортировать всеми видами транспорта в упаковке при условии защиты от прямого воздействия атмосферных осадков. При транспортировании воздушным транспортом МР763 в упаковке должно размещаться в отапливаемом герметизированном отсеке. Размещение и крепление упакованного МР763 в транспортном средстве должно исключать самопроизвольные перемещения и падения.

Условия транспортирования и хранения МР763 в части воздействия климатических факторов:

- температура окружающего воздуха от минус 40 до плюс 70 °С;
- относительная влажность до 95 % при 35 °С и более низких температурах без конденсации влаги.

МР763 хранится в сухих неотапливаемых помещениях при условии отсутствия пыли, паров кислот, щелочей, агрессивных газов, вызывающих коррозию металла и разрушение пластмасс. Срок хранения – 3 года.

## **6 УКАЗАНИЯ ПО ЭКСПЛУАТАЦИИ**

Монтаж, наладка, техническое обслуживание и эксплуатация МР763 должны производиться с соблюдением всех требований, изложенных в ТКП 181 и в руководстве по эксплуатации ПШИЖ 163.00.00.001 РЭ.

## **7 СВЕДЕНИЯ О ВВОДЕ В ЭКСПЛУАТАЦИЮ**

Реле микропроцессорное МР763 введено в эксплуатацию « \_\_\_\_ » \_\_\_\_\_ 201\_\_ г.

Ввод в эксплуатацию выполнил:

Наименование организации \_\_\_\_\_

Подпись специалиста \_\_\_\_\_ / \_\_\_\_\_

## 8 СВЕДЕНИЯ О ЗАМЕНЕ СОСТАВНЫХ ЧАСТЕЙ ЗАЩИТЫ

Снятая часть			Вновь установленная часть. Наименование и обозначение	Должность, фамилия и подпись лица, ответственного за замену
Наименование и обозначение	Число отработанных часов	Причина выхода из строя		

## 9 СВЕДЕНИЯ О СОДЕРЖАНИИ ДРАГОЦЕННЫХ МЕТАЛЛОВ

Данные о содержании драгоценных металлов в МР763 справочные. Точное количество драгоценных металлов определяется при утилизации изделия на специализированном предприятии.

Золото – 0,3176385 г;

Серебро – 3,3140719 г.

## 10 ПОДТВЕРЖДЕНИЕ СООТВЕТСТВИЯ

Сертификат соответствия № ТС RU С-ВУ.АД06.В.00185 (серия RU №0409511) о соответствии требованиям ТР ТС 004/2011 «О безопасности низковольтного оборудования», и ТР ТС 020/2011 «Электромагнитная совместимость технических средств».

# ПРИЛОЖЕНИЕ А

## Габаритные размеры и схемы подключения

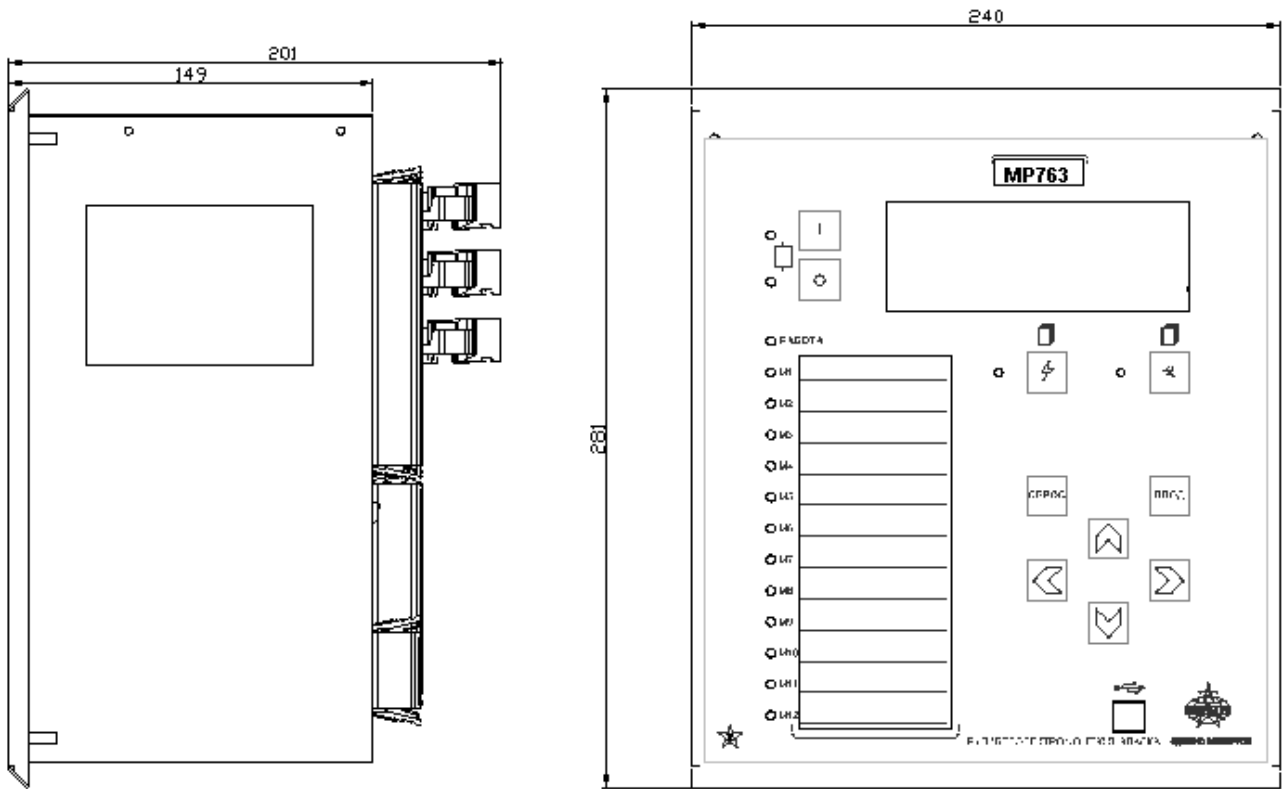


Рисунок А.1 – Габаритные размеры MP763

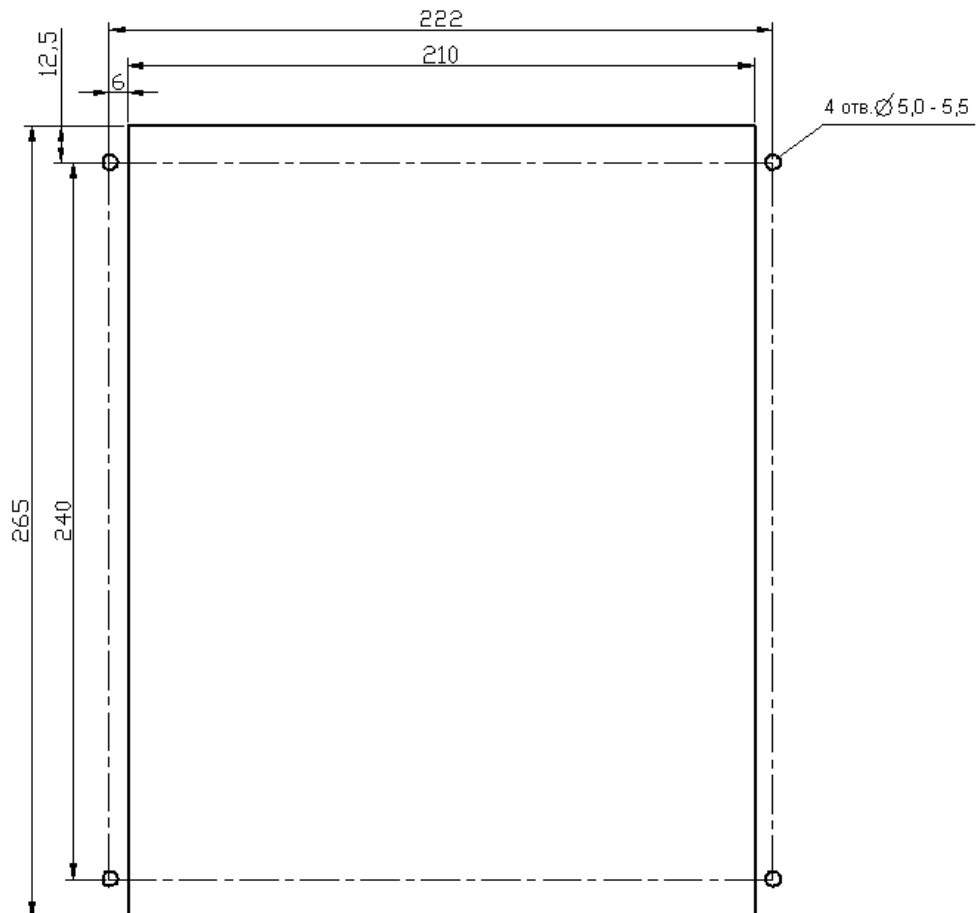


Рисунок А.2 – Размеры окна и монтажных отверстий под установку MP763

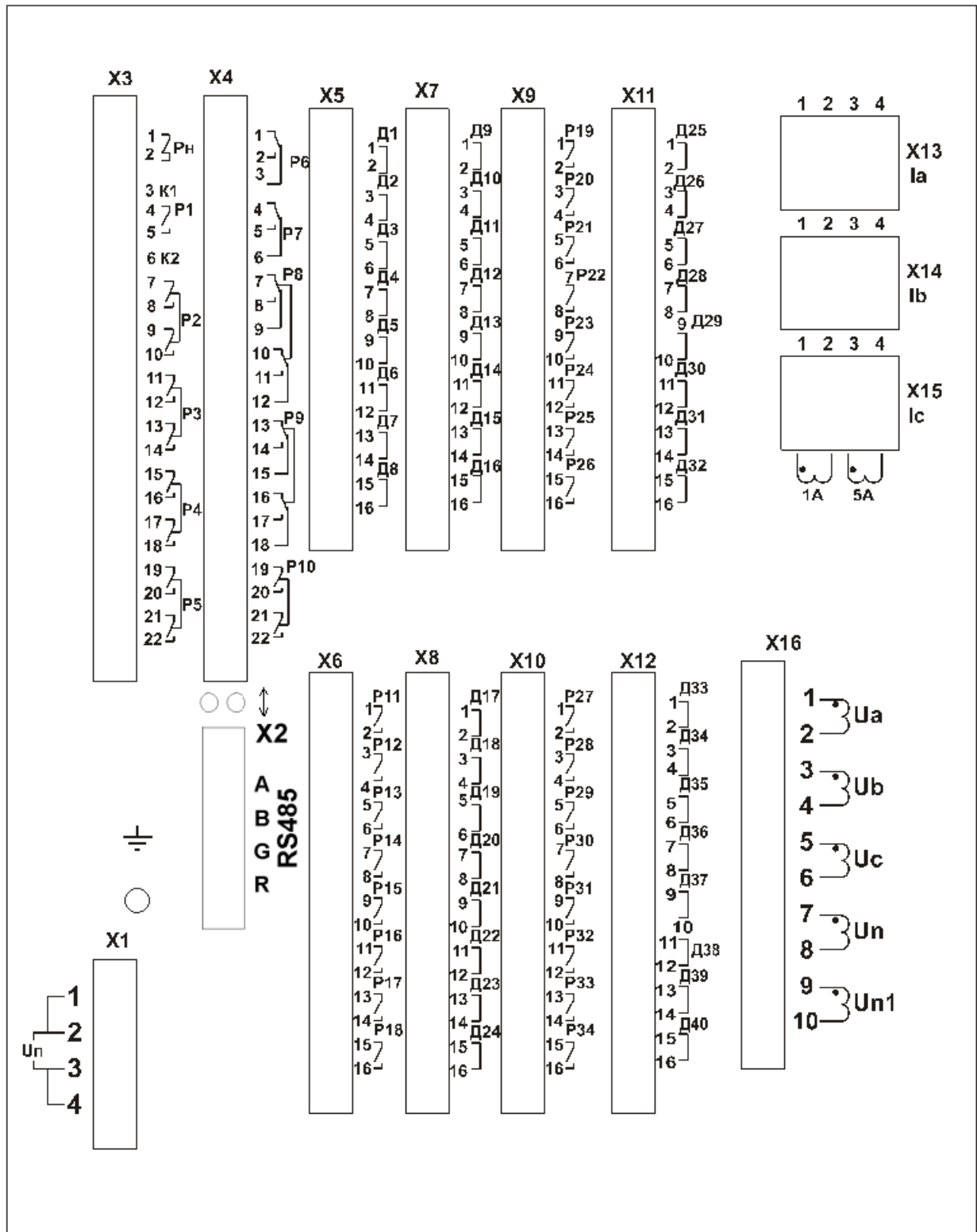


Рисунок А.3 – Вид задней панели MP763



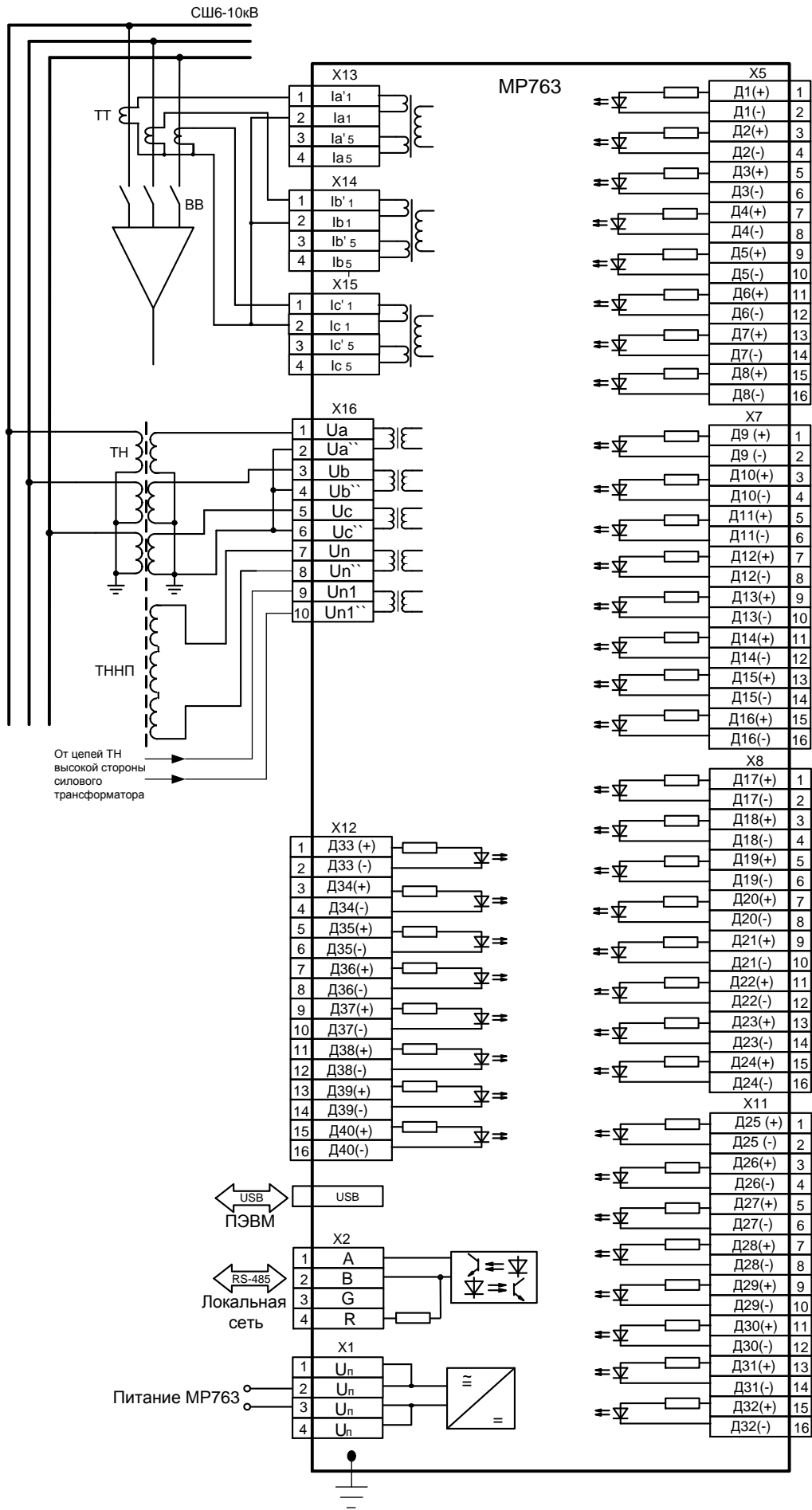


Рисунок А.4 – Схема подключения с тремя трансформаторами тока для МР763 (реализация защиты ввода)

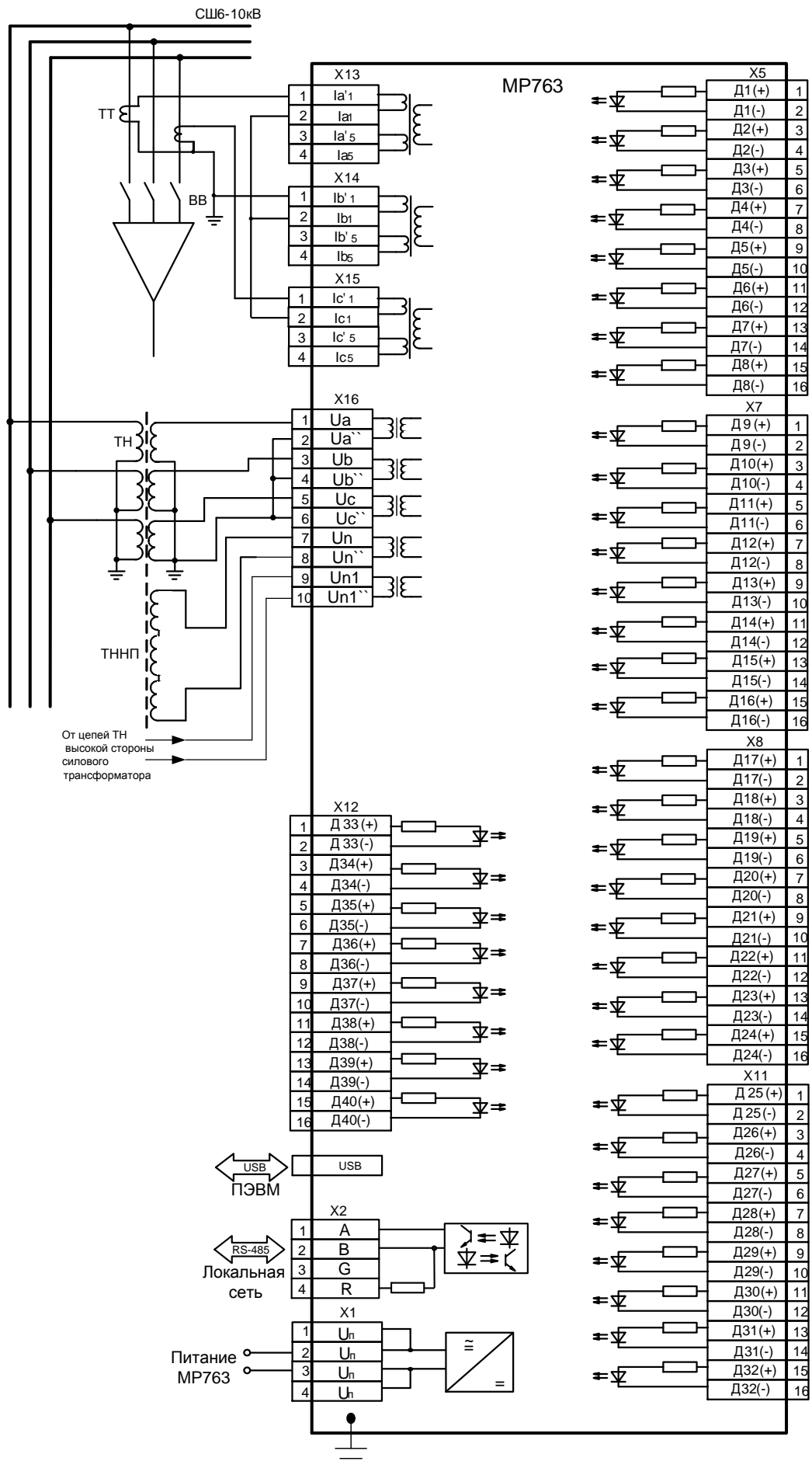


Рисунок А.5 – Схема подключения с двумя трансформаторами тока для MP763

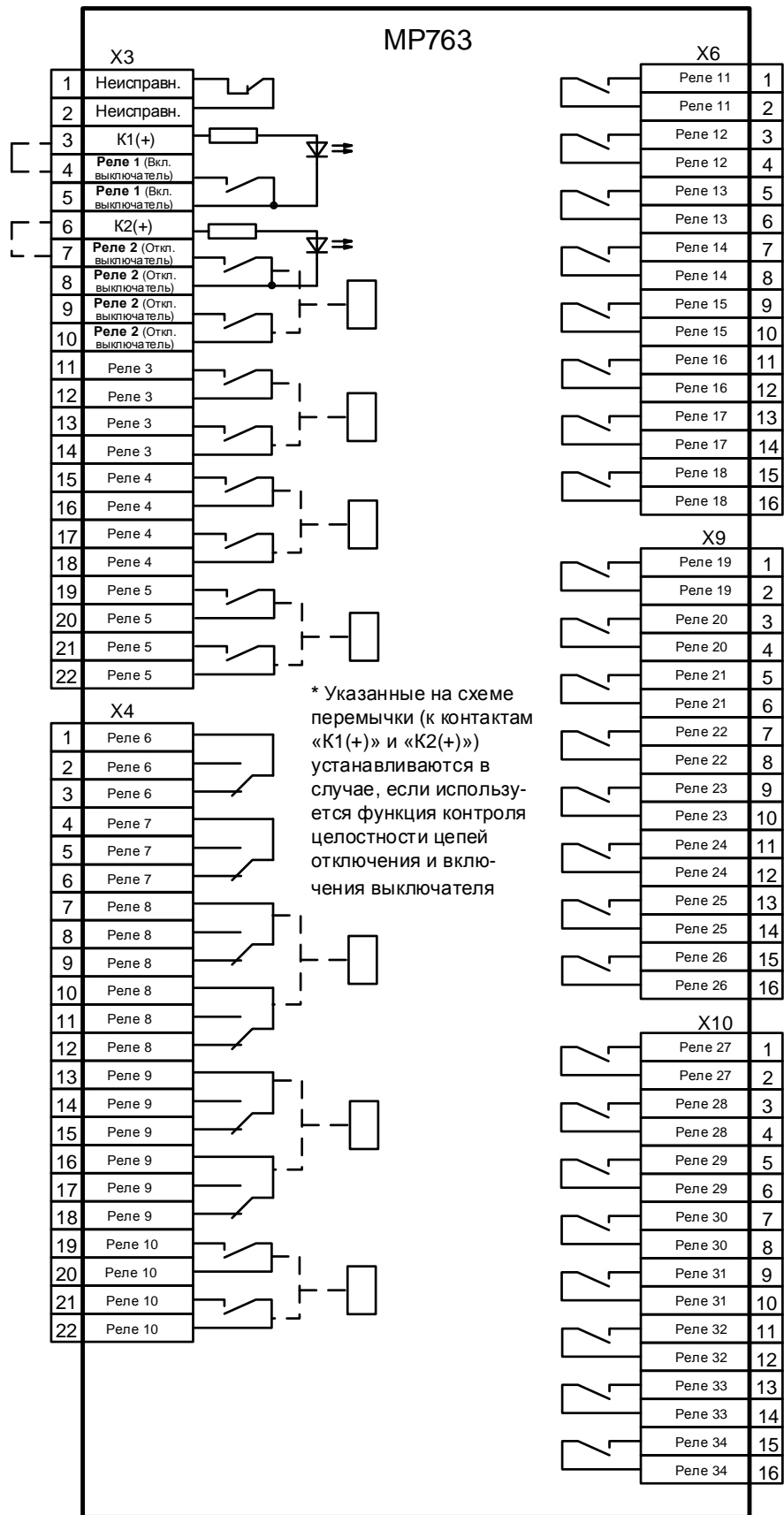


Рисунок А.6 – Схема подключения релейных выходов MP763