

**ОАО «Белэлектромонтажналадка»**

---



**РЕЛЕ МИКРОПРОЦЕССОРНОЕ**

**MR762**

**ЗАЩИТЫ И АВТОМАТИКИ ВВОДА,  
ОТХОДЯЩЕЙ ЛИНИИ,  
СЕКЦИОННОГО ВЫКЛЮЧАТЕЛЯ  
СО СВОБОДНО  
ПРОГРАММИРУЕМОЙ ЛОГИКОЙ**

**ПАСПОРТ**

ПШИЖ 162.00.00.00.001 ПС

**БЕЛАРУСЬ**

220101, г. Минск, ул. Плеханова 105А,  
т./ф. (017) 368-09-05, 367-86-56, 368-88-57

[www.bemn.by](http://www.bemn.by), [upr@bemn.by](mailto:upr@bemn.by)

# 1 ОСНОВНЫЕ ТЕХНИЧЕСКИЕ ДАННЫЕ

Микропроцессорные реле МР762 (далее – МР762) предназначено для защиты:  
 - кабельных и воздушных линий электропередачи с двухсторонним питанием;  
 - питающих и отходящих присоединений распределительных устройств;  
 - трансформаторов (в качестве резервной защиты трансформаторов).

Таблица 1

Параметр	Значение
Цепи измерения тока: а) количество; б) диапазон входных токов: 1) рабочий; 2) аварийный в фазах; 3) нулевой последовательности $I_n$ ; в) термическая устойчивость: 1) длительно; 2) в течение 2 с; 3) в течение 1 с Цепи напряжения: а) количество; б) входное напряжение: 1) номинальное в фазах ( $U_n$ ); 2) рабочее ( $U_p$ ); в) термическая устойчивость: 1) длительно; 2) в течение 10 с; Частота: 1) номинальное значение; 2) рабочий диапазон	5  от $0,1I_n$ до $2I_n$ ; от $2I_n$ до $40I_n$ ; от 0 до $5I_n$ ;  $2I_n$ ; $40I_n$ ; $100I_n$  3  100 В эф.; до 256 В эф.;  260 В эф.; 300 В эф.;  50 Гц; (40 – 60) Гц
Потребляемая мощность: ■ по цепям тока; ■ по цепям напряжения; ■ по цепям питания	при номинальном токе не более $0,25 \text{ В}\cdot\text{А}$ ; при номинальном напряжении не более $0,1 \text{ В}\cdot\text{А}$ ; не более $30 \text{ В}\cdot\text{А}$
Дискретные входы: ■ количество; ■ входной сигнал; ■ верхний уровень логического нуля;  ■ нижний уровень логической единицы; ■ задержка по входу, не более	42 (40 свободно программируемых); ~230 В (=220 В; ~110 В), 1 мА; ~ $0,6U_n$ (в данном случае $U_n$ – номинальное напряжение дискретного входа); = $0,65U_n$ ; ~ $0,7U_n$ 20 мс
Релейные выходы: ■ количество; ■ коммутируемые сигналы;  ■ коммутационная способность в цепи управления выключателем, $L/R \leq 40 \text{ мс}$  ■ количество коммутаций на контакт: нагруженный; ненагруженный	35 (32 программируемых); ~230 В, 8,0 А; =220 В, 0,4 А; =220 В, 0,3 А (инд. нагрузка $T < 0,04 \text{ с}$ ); =110 В, 0,5 А (инд. нагрузка $T < 0,04 \text{ с}$ );  до 10 А на время 1,0 с до 30 А на время 0,2 с до 40 А на время 0,03 с  10 000; 100 000;

Параметр	Значение	
Интерфейс человеко-машинный: <ul style="list-style-type: none"> <li>▪ индикаторы светодиодные: <ul style="list-style-type: none"> <li>- количество; 16;</li> <li>- свободно назначаемые; 12;</li> </ul> </li> <li>▪ клавиатура; 10 клавиш;</li> <li>▪ дисплей жидкокристаллический с подсветкой, 4 строки по 20 символов</li> </ul>		
Локальный интерфейс: <ul style="list-style-type: none"> <li>▪ скорость передачи данных USB-2; 921600 бит/с</li> </ul>		
Удаленный интерфейс: <ul style="list-style-type: none"> <li>▪ скорость передачи данных; RS-485 (изолированный) 1200/ 2400/ 4800/ 9600/ 19200/ 38400/ 57600/ 115200 бит/с; до 1000 м;</li> <li>▪ дальность связи по каналу; 2-х проводная физическая линия;</li> <li>▪ тип канала; «MP-СЕТЬ» (MODBUS),</li> <li>▪ протокол связи; «МЭК 103» (IEC 870-5-103)***; не менее 1000 В</li> <li>▪ гальваническая изоляция между системными сигналами и линией</li> </ul>		
Осциллографирование: <ul style="list-style-type: none"> <li>▪ количество осциллограмм; от 1 до 40;</li> <li>▪ число выборок на период; 20;</li> <li>▪ число аналоговых каналов; 8;</li> <li>▪ длительность записи общая; 78 с (ПО 1.05 и ниже); 145 с (ПО 2.0 и выше);</li> <li>▪ число дискретных сигналов; 40 дискретных входов и 24 программируемых дискретных сигнала из базы данных устройства; беззнаковый 16 р., преобразование в формате COMTRADE при помощи программной оболочки «УниКон»</li> <li>▪ формат представления данных</li> </ul>		
Регистрация сообщений:  журнал аварий; журнал событий	Версия 1.05 и ниже 85; 256	С версии 2.0 80 256
Показатели надежности: <ul style="list-style-type: none"> <li>▪ средняя наработка на отказ; 100000 ч;</li> <li>▪ среднее время восстановления; не более 1 ч;</li> <li>▪ полный срок службы; не менее 20 лет;</li> <li>▪ поток ложных срабатываний устройства в год не более <math>1 \cdot 10^{-6}</math></li> </ul>		
Рабочий диапазон температур окружающего воздуха	от минус 25 до +40 °С	
Предельный рабочий диапазон температур окружающего воздуха с сохранением функций защит	от минус 40 до +55 °С	
Относительная влажность: <ul style="list-style-type: none"> <li>▪ в рабочих условиях эксплуатации; до 95 % (при +25 °С и ниже);**</li> <li>▪ при транспортировании до 98 % (при +25 °С и ниже)</li> </ul>		
Атмосферное давление	(79,5 – 106,7) кПа	
Номинальные рабочие значения механических внешних воздействующих факторов	по ГОСТ 17516.1-90 для группы механического исполнения М40 (соответствует по сейсмостойкости 9 баллам)	
Устойчивость к механическим внешним воздействующим факторам при транспортировании	в соответствии с условиями транспортирования «С» по ГОСТ 23216-78	

Параметр	Значение
Номинальное напряжение питания	~230 В (=220 В; ~110 В)
Рабочий диапазон питания: ▪ напряжение переменного тока; ▪ напряжение постоянного тока	от 100 до 253 В; от 100 до 300 В (допустимый уровень пульсаций 20 %)
Габаритные размеры, мм	281×240×201 мм
Масса	не более 7 кг
Степень защиты, обеспечиваемая оболочкой (корпусом)	IP30 по ГОСТ 14254-96
Степень защиты клеммных разъемов	IP00 по ГОСТ 14254-96
* I <sub>н</sub> – номинальный входной ток (номинальный вторичный ток от фазных трансформаторов тока), I <sub>н</sub> = 5 А (1 А)	
** Не допускается конденсация влаги при эксплуатации МР762	
*** В зависимости от версии программного обеспечения	

## 2 КОМПЛЕКТНОСТЬ

Наименование	Обозначение	Кол.	Примечание
Реле микропроцессорное МР762	ПШИЖ 162.00.00.00.001	1	
Реле микропроцессорное МР762. Руководство по эксплуатации	ПШИЖ 162.00.00.00.001 РЭ	1	По заказу
Реле микропроцессорное МР762. Паспорт	ПШИЖ 162.00.00.00.001 ПС	1	

## 3 СВИДЕТЕЛЬСТВО О ПРИЕМКЕ

Реле микропроцессорное МР762 защиты и автоматики ввода, отходящей линии, секционного выключателя со свободно программируемой логикой, заводской номер \_\_\_\_\_ соответствует техническим условиям ТУ ВУ 100101011.020-2005 и признано годным для эксплуатации.

Дата выпуска \_\_\_\_\_ 201\_\_ г.

Представитель ОТК \_\_\_\_\_

М.П.

## 4 ГАРАНТИЙНЫЕ ОБЯЗАТЕЛЬСТВА

Предприятие-изготовитель гарантирует соответствие реле микропроцессорного МР762 защиты и автоматики ввода, отходящей линии, секционного выключателя со свободно программируемой логикой требованиям технических условий ТУ ВУ 100101011.020-2005 при соблюдении правил транспортирования, хранения и эксплуатации.

Гарантийный срок эксплуатации – пять лет с момента ввода в эксплуатацию.

Средний срок службы защиты не менее 20 лет.

Гарантийные обязательства изготовителя прекращаются в случае:

- возникновения дефектов вследствие нарушения потребителем условий транспортирования, хранения и эксплуатации;
- истечения гарантийного срока эксплуатации;
- если ввод изделия в эксплуатацию произведен персоналом, не прошедшим обучение и не имеющим сертификата, выданного предприятием-изготовителем (ОАО «Белэлектромонтажналадка»).

Предприятие-изготовитель выполняет гарантийный ремонт при наличии паспорта на реле, рекламационного акта и отметки о вводе в эксплуатацию.

Послегарантийный ремонт осуществляет предприятие-изготовитель в течение всего срока службы изделия. Потребитель осуществляет транспортирование реле за свой счет, либо оплачивает расходы на командирование специалистов предприятия-изготовителя для выполнения ремонта.

***Воспроизведение (изготовление, копирование) защиты (аппаратной и/или программной частей) любыми способами, как в целом, так и по составляющим, может осуществляться только по лицензии ОАО «Белэлектромонтажналадка», являющегося исключительным правообладателем данного продукта как объекта интеллектуальной собственности.***

## **5 ТРАНСПОРТИРОВАНИЕ И ХРАНЕНИЕ**

МР762 допускается транспортировать всеми видами транспорта в упаковке при условии защиты от прямого воздействия атмосферных осадков. При транспортировании воздушным транспортом МР762 в упаковке должно размещаться в отапливаемом герметизированном отсеке. Размещение и крепление упакованного МР762 в транспортном средстве должно исключать самопроизвольные перемещения и падения.

Условия транспортирования и хранения МР762 в части воздействия климатических факторов:

- температура окружающего воздуха от минус 40 до плюс 70 °С;
- относительная влажность до 95 % при 35 °С и более низких температурах без конденсации влаги.

МР762 хранится в сухих неотапливаемых помещениях при условии отсутствия пыли, паров кислот, щелочей, агрессивных газов, вызывающих коррозию металла и разрушение пластмасс. Срок хранения – 3 года.

## **6 УКАЗАНИЯ ПО ЭКСПЛУАТАЦИИ**

Монтаж, наладка, техническое обслуживание и эксплуатация МР762 должны производиться с соблюдением всех требований, изложенных в ТКП 181 и в руководстве по эксплуатации ПШИЖ 162.00.00.001 РЭ.

## **7 СВЕДЕНИЯ О ВВОДЕ В ЭКСПЛУАТАЦИЮ**

Реле микропроцессорное МР762 введено в эксплуатацию « \_\_\_\_ » \_\_\_\_\_ 201\_\_ г.

Ввод в эксплуатацию выполнил:

Наименование организации \_\_\_\_\_

Подпись специалиста \_\_\_\_\_ / \_\_\_\_\_

## 8 СВЕДЕНИЯ О ЗАМЕНЕ СОСТАВНЫХ ЧАСТЕЙ ЗАЩИТЫ

Снятая часть			Вновь установленная часть. Наименование и обозначение	Должность, фамилия и подпись лица, ответственного за замену
Наименование и обозначение	Число отработанных часов	Причина выхода из строя		

## 9 СВЕДЕНИЯ О СОДЕРЖАНИИ ДРАГОЦЕННЫХ МЕТАЛЛОВ

Данные о содержании драгоценных металлов в МР762 справочные. Точное количество драгоценных металлов определяется при утилизации изделия на специализированном предприятии.

Золото – 0,3176385 г;

Серебро – 3,3043791 г.

## 10 ПОДТВЕРЖДЕНИЕ СООТВЕТСТВИЯ

Сертификат соответствия № ТС RU С-ВУ.АД06.В.00185 (серия RU №0409511) о соответствии требованиям ТР ТС 004/2011 «О безопасности низковольтного оборудования», и ТР ТС 020/2011 «Электромагнитная совместимость технических средств».

ПРИЛОЖЕНИЕ А

Габаритные размеры и схемы подключения

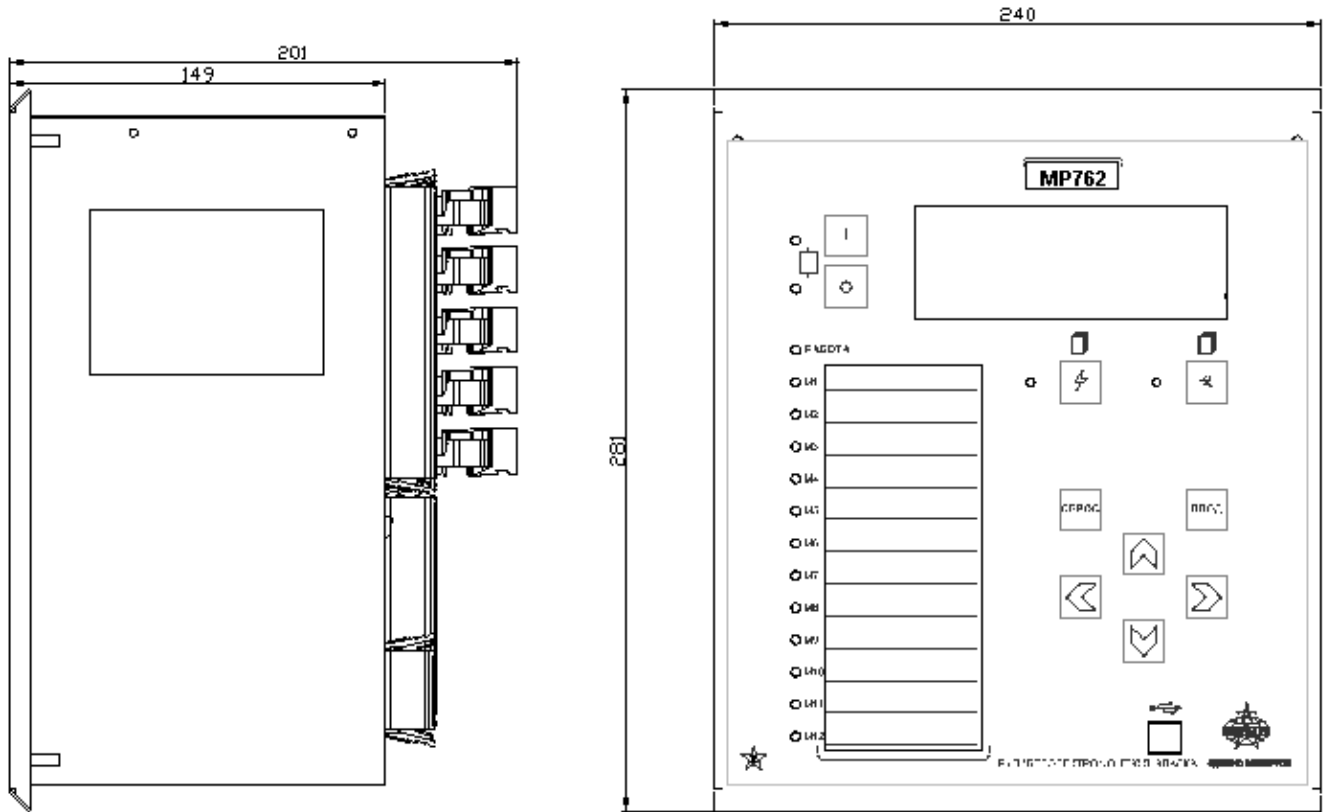


Рисунок А.1 – Габаритные размеры MP762

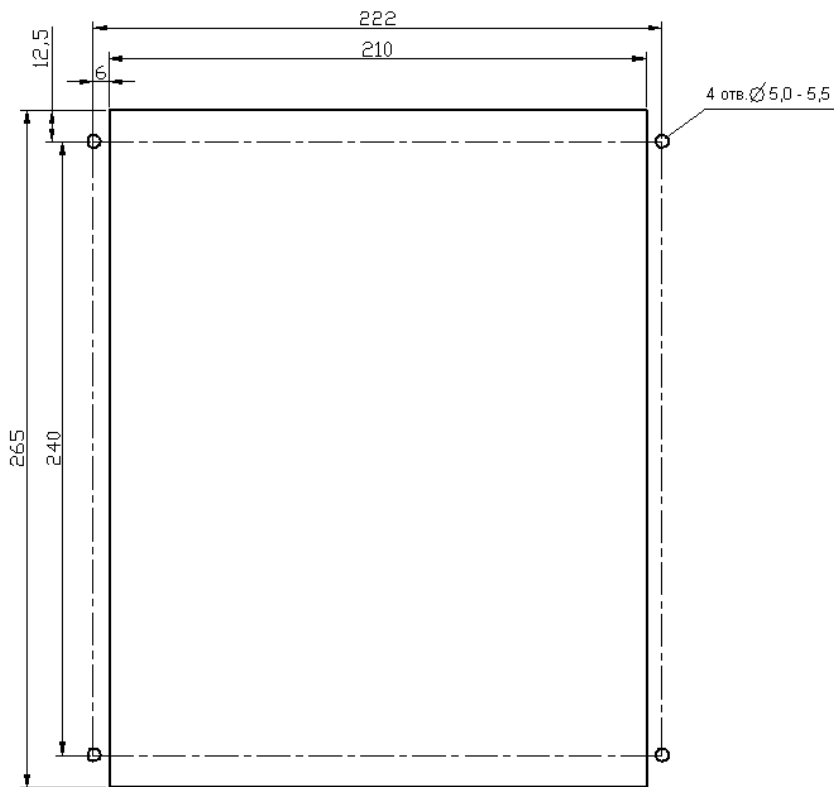


Рисунок А.2 – Размеры окна и монтажных отверстий под установку MP762

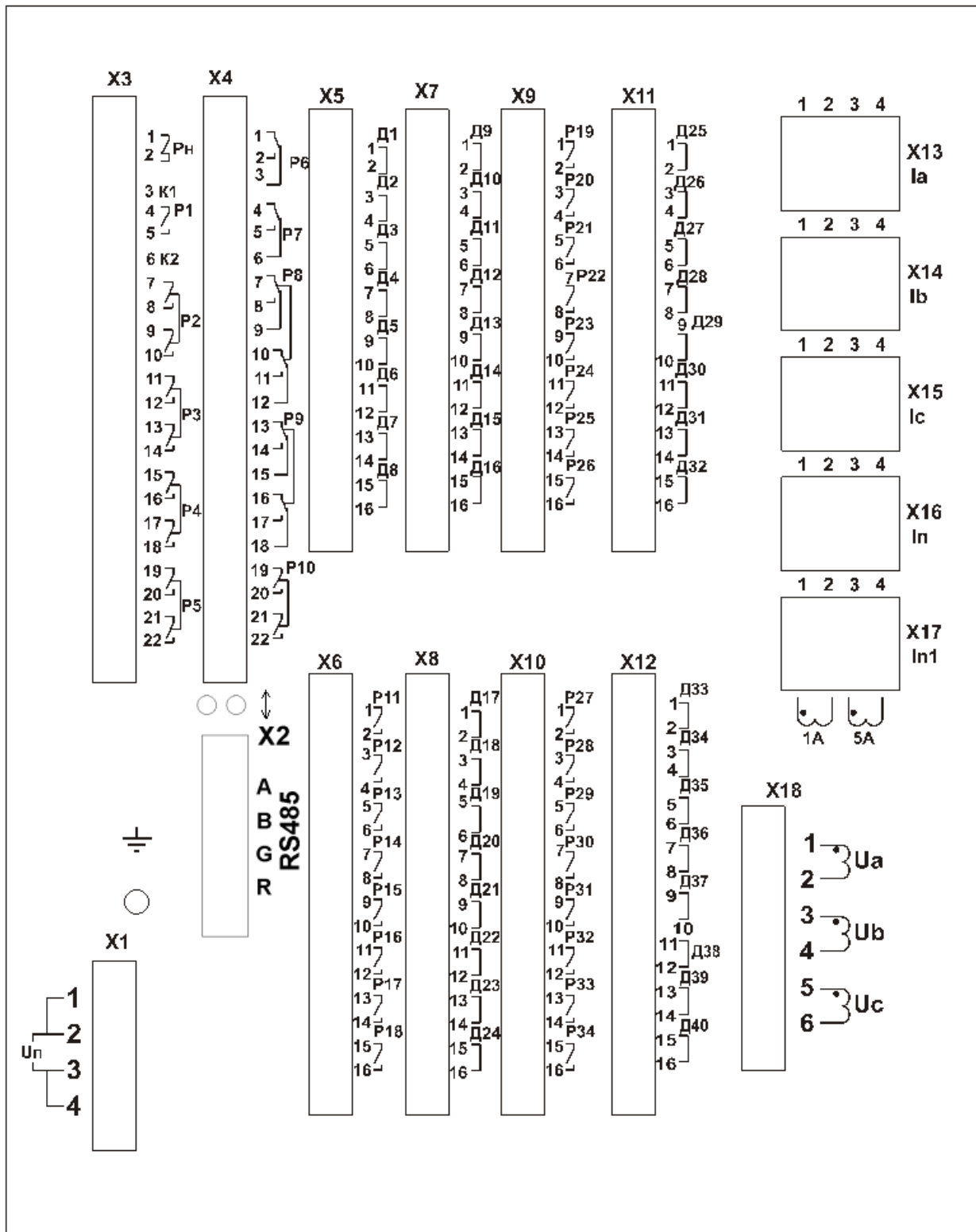


Рисунок А.3 – Вид задней панели МР762



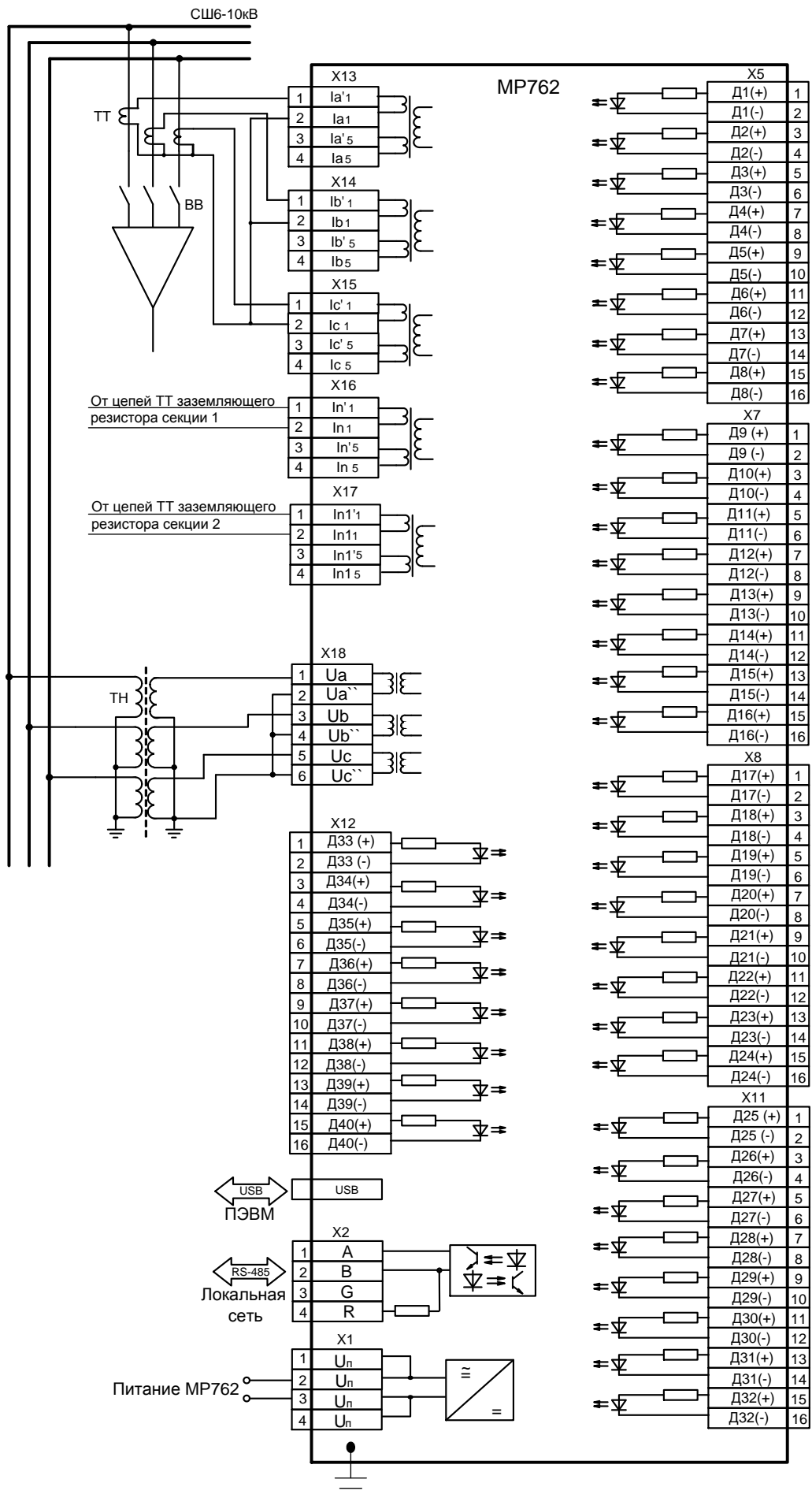


Рисунок А.4 – Схема подключения с тремя трансформаторами тока для MP762 (реализация защиты секционного выключателя в сети с заземляющими резисторами)

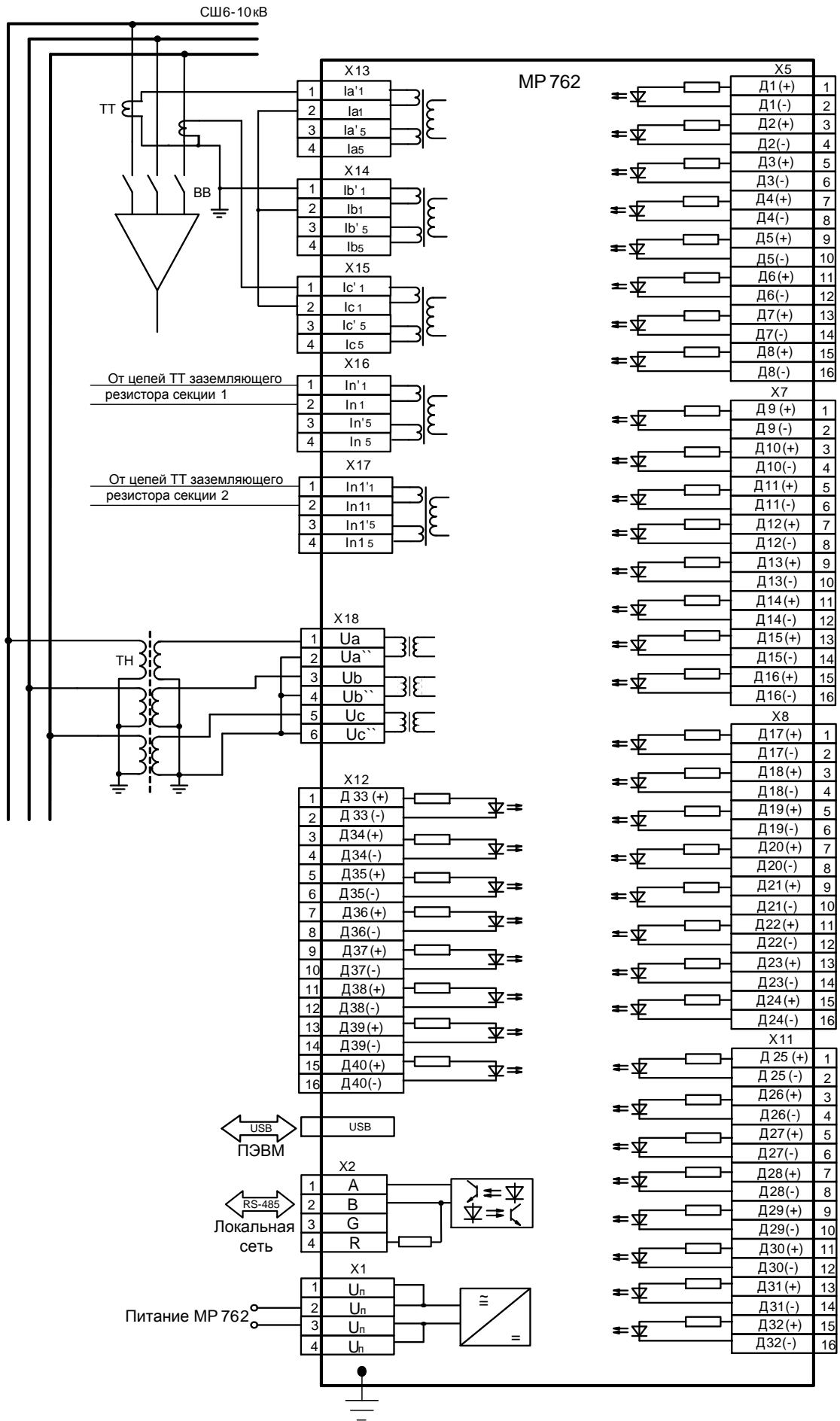


Рисунок А.5 – Схема подключения с двумя трансформаторами тока для MP762

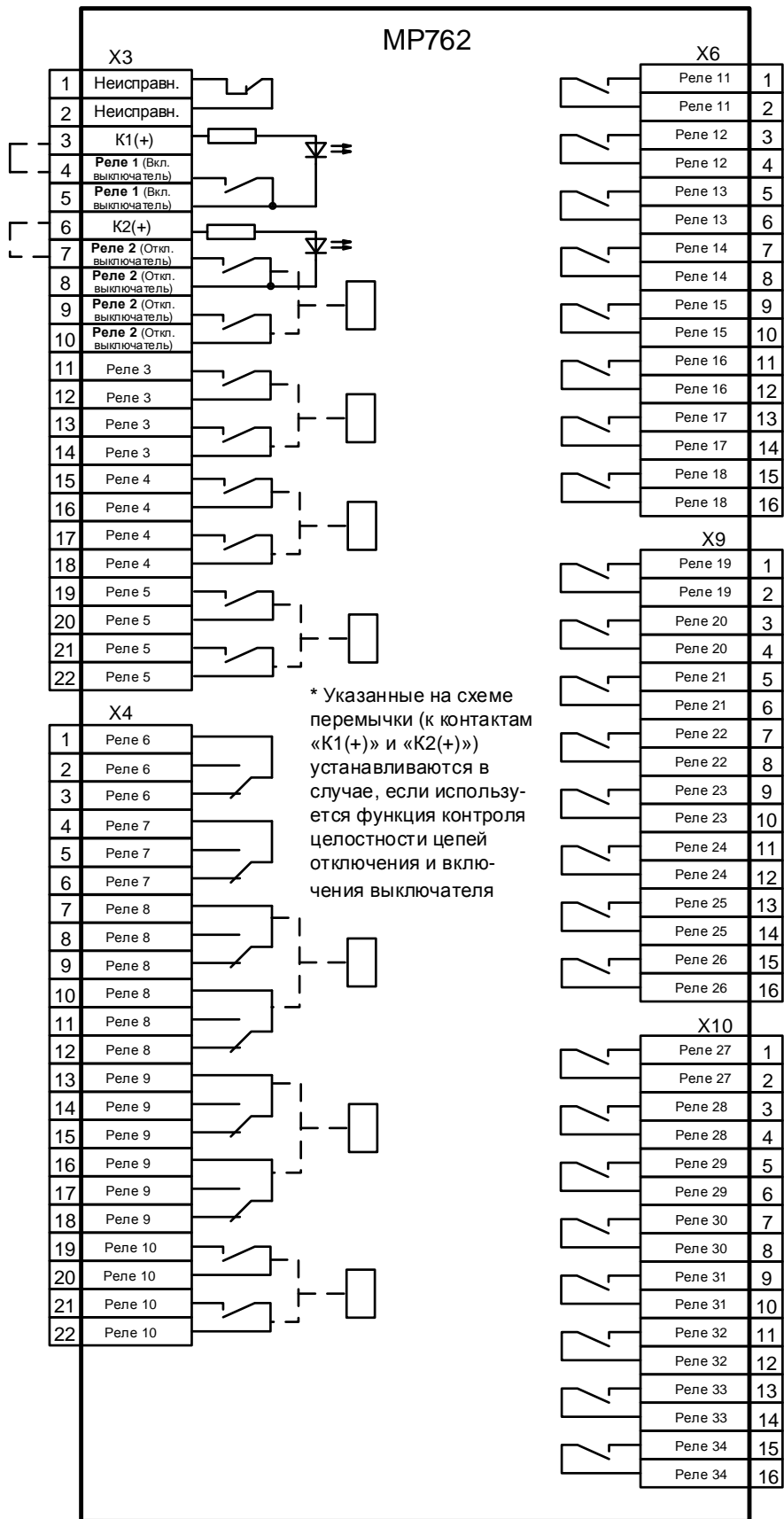


Рисунок А.6 – Схема подключения релейных выходов MP762