

ОАО «Белэлектромонтажналадка»



ТЕРМИНАЛ ЗАЩИТЫ ЭНЕРГООБОРУДОВАНИЯ

MP5

(ВЕРСИЯ ПО 70)

ПАСПОРТ

ПШИЖ 166.700.00.00.001-04 ПС

БЕЛАРУСЬ

220101, г. Минск, ул. Плеханова 105А,
т./ф. (017) 368-09-05 / 367-43-19

www.bemn.by, upr@bemn.by

1 ОСНОВНЫЕ ТЕХНИЧЕСКИЕ ДАННЫЕ

Терминал защиты энергооборудования МР5, версия программного обеспечения 70 (далее – ПО 70), предназначен для защиты:

- кабельных и воздушных линий электропередачи с двухсторонним питанием;
- питающих и отходящих присоединений распределительных устройств;
- трансформаторов (в качестве резервной защиты трансформаторов).

| Параметр | Значение |
|--|---|
| <p>Цепи измерения тока:</p> <ul style="list-style-type: none"> ▪ количество; <p>диапазон входных токов:</p> <ul style="list-style-type: none"> ▪ рабочий; ▪ аварийный в фазах; ▪ нулевой последовательности $3I_0$; <p>термическая устойчивость:</p> <ul style="list-style-type: none"> ▪ длительно; ▪ в течение 2 с; ▪ в течение 1 с <p>Цепи напряжения:</p> <ul style="list-style-type: none"> ▪ количество; <p>входное напряжение:</p> <ul style="list-style-type: none"> ▪ номинальное в фазах; ▪ рабочее <p>Частота:</p> <ul style="list-style-type: none"> - номинальное значение; - рабочий диапазон | <p>4;</p> <p>от $0,1I_N$ до $2I_N$; $I_N = 5 \text{ A}$ (1 A); от $2I_N$ до $40I_N$; от $0,02I_N$ до $5I_N$;</p> <p>$2I_N$; $40I_N$; $100I_N$</p> <p>4</p> <p>до 100 В; до 256 В</p> <p>50 Гц от 40 до 60 Гц</p> |
| <p>Потребляемая мощность:</p> <ul style="list-style-type: none"> ▪ по цепям тока; ▪ по цепям напряжения; ▪ по цепям питания | <p>при номинальном токе не более 0,25 В·А; при номинальном напряжении не более 0,25 В·А; не более 10 В·А</p> |
| <p>Дискретные входы:</p> <ul style="list-style-type: none"> ▪ количество; ▪ входной сигнал | <p>16 программируемых, изолированы между собой; ~230 В (=220 В; ~110 В)*, 1 мА</p> |
| <p>Релейные выходы:</p> <ul style="list-style-type: none"> ▪ количество; ▪ коммутируемые сигналы; ▪ коммутационная способность в цепи управления выключателем, $L/R \leq 40 \text{ мс}$ ▪ количество коммутаций на контакт: нагруженный; ненагруженный | <p>11 (8 программируемых); ~230 В, 8,0 А; =220 В, 0,4 А; =220 В, 0,3 А (инд. нагрузка $T < 0,04 \text{ с}$); =110 В, 0,5 А (инд. нагрузка $T < 0,04 \text{ с}$); до 10 А на время 1,0 с до 30 А на время 0,2 с до 40 А на время 0,03 с</p> <p>10 000; 100 000;</p> |
| <p>Защиты:</p> <ul style="list-style-type: none"> - 4-х ступенчатая направленная/ненаправленная защита от повышения тока; - направленная/ненаправленная защита от повышения тока (мощности) нулевой последовательности (2 ступени по I_n, 2 ступени по I_0); - 2-х ступенчатая направленная/ненаправленная защита от повышения тока (мощности) обратной последовательности; - одноступенчатая защита от повышения тока высшей гармоники нулевой последовательности; - одноступенчатая защита от обрыва провода; - 2-х ступенчатая защита от повышения напряжения; - 2-х ступенчатая защита от понижения напряжения; - 2-х ступенчатая защита от повышения напряжения нулевой последовательности; | <ul style="list-style-type: none"> - с выдержкой времени и зависимой либо независимой характеристикой, имеет пуск по понижению напряжения; - с независимой выдержкой времени, имеет пуск по повышению напряжения нулевой последовательности; - с независимой выдержкой времени, имеет пуск по повышению напряжения обратной последовательности; - с независимой выдержкой времени, имеет пуск по повышению напряжения нулевой последовательности основной гармоники; - с независимой выдержкой времени; - с независимой выдержкой времени, с уставкой на возврат, с возможностью АПВ по возврату; - с независимой выдержкой времени, с уставкой на возврат, с возможностью АПВ по возврату; - с независимой выдержкой времени, с уставкой на возврат, с возможностью АПВ по возврату; |

| Параметр | Значение |
|--|--|
| - 2-х ступенчатая защита от повышения напряжения обратной последовательности; - 2-х ступенчатая защита от повышения частоты; - 2-х ступенчатая защита от понижения частоты | - с независимой выдержкой времени, с уставкой на возврат, с возможностью АПВ по возврату; - с независимой выдержкой времени, с уставкой на возврат, с возможностью АПВ по возврату; - с независимой выдержкой времени, с уставкой на возврат, с возможностью АПВ по возврату |
| Автоматика | АПВ, АВР, УРОВ (УРОВЗ), ЛЗШ, имеется возможность подключения до 8 внешних защит |
| Номинальное напряжение питания | ~230 В (=220 В; ~110 В)* |
| Удаленный интерфейс | Согласно карте заказа см. п. 11 |
| Габаритные размеры, мм | 143×156×247 |
| Масса устройства | не более 4,0 кг |
| Рабочий диапазон температур окружающего воздуха | Минус 25... +40 °С |
| Предельный рабочий диапазон температур окружающего воздуха с сохранением функций защит | Минус 40... +70 °С |
| Относительная влажность: - в рабочих условиях эксплуатации; - при транспортировании | до 95 % (при +25 °С и ниже);** до 98 % (при +25 °С и ниже) |
| Атмосферное давление | 79,743 ... 106,7 кПа |
| Свободно-программируемая логика | имеется (функциональные блоки: входы, выходы, записи в журнал, логические элементы И, ИЛИ, исключающее ИЛИ, НЕ, триггер, таймер, мультиплексор, текстовый блок) |
| * По заказу возможны иные номинальные напряжения питания (дискретных входов) ** Не допускается конденсация влаги при эксплуатации | |

2 КОМПЛЕКТНОСТЬ

| Наименование | Обозначение | Кол | Примечание |
|--|------------------------------|-----|------------|
| Термина защиты энергооборудования МР5, версия ПО 70 | ПШИЖ 166.700.00.00.001 | 1 | - |
| Термина защиты энергооборудования МР5. Руководство по эксплуатации, версия ПО 70 | ПШИЖ 166.700.00.00.001 РЭ | 1 | По заказу |
| Термина защиты энергооборудования МР5. Паспорт | ПШИЖ 166.700.00.00.001-04 ПС | 1 | - |

3 СВИДЕТЕЛЬСТВО О ПРИЕМКЕ

Терминал защиты энергооборудования МР5 заводской номер _____ соответствует техническим условиям ТУ ВУ 100101011.166-2016 и признано годным для эксплуатации.

Дата выпуска **2018 г.**

Представитель ОТК _____

М.П.

4 ГАРАНТИЙНЫЕ ОБЯЗАТЕЛЬСТВА

Предприятие-изготовитель гарантирует соответствие терминала защиты энергооборудования МР5 требованиям технических условий ТУ ВУ 100101011.166-2016 при соблюдении правил транспортирования, хранения и эксплуатации.

Гарантийный срок эксплуатации – пять лет с момента ввода в эксплуатацию.

Средний срок службы защиты не менее 20 лет.

Гарантийные обязательства изготовителя прекращаются в случае:

- возникновения дефектов вследствие нарушения потребителем условий транспортирования, хранения и эксплуатации;
- истечения гарантийного срока эксплуатации;
- если ввод изделия в эксплуатацию произведен персоналом, не прошедшим обучение и не имеющим сертификата, выданного предприятием-изготовителем (ОАО «Белэлектромонтажналадка»).

Предприятие-изготовитель выполняет гарантийный ремонт при наличии паспорта на МР5, рекламационного акта и отметки о вводе в эксплуатацию.

Послегарантийный ремонт осуществляет предприятие-изготовитель в течение всего срока службы изделия. Потребитель осуществляет транспортирование МР5 за свой счет, либо оплачивает расходы на командирование специалистов предприятия-изготовителя для выполнения ремонта.

Воспроизведение (изготовление, копирование) защиты (аппаратной и/или программной частей) любыми способами, как в целом, так и по составляющим, может осуществляться только по лицензии ОАО «Белэлектромонтажналадка», являющегося исключительным правообладателем данного продукта как объекта интеллектуальной собственности.

5 ТРАНСПОРТИРОВАНИЕ И ХРАНЕНИЕ

Терминал защиты энергооборудования МР5 (далее МР5) допускается транспортировать всеми видами транспорта в упаковке при условии защиты от прямого воздействия атмосферных осадков. При транспортировании воздушным транспортом МР5 в упаковке должно размещаться в отапливаемом герметизированном отсеке. Размещение и крепление упакованного МР5 в транспортном средстве должно исключать самопроизвольные перемещения и падения.

Условия транспортирования и хранения МР5 в части воздействия климатических факторов:

- температура окружающего воздуха от минус 40 до плюс 70 °С;
- относительная влажность до 95 % при 35 °С и более низких температурах без конденсации влаги.

МР5 хранится в сухих неотапливаемых помещениях при условии отсутствия пыли, паров кислот, щелочей, агрессивных газов, вызывающих коррозию металла и разрушение пластмасс. Срок хранения – 3 года.

6 УКАЗАНИЯ ПО ЭКСПЛУАТАЦИИ

Монтаж, наладка, техническое обслуживание и эксплуатация МР5 должны производиться с соблюдением всех требований, изложенных в ТКП 181 и в руководстве по эксплуатации ПШИЖ 166.00.00.001 РЭ, версия ПО 70.

7 СВЕДЕНИЯ О ВВОДЕ В ЭКСПЛУАТАЦИЮ

Терминал защиты энергооборудования МР5 введен в эксплуатацию
« ____ » _____ 201__ г.

Ввод в эксплуатацию выполнил:

Наименование организации _____

Подпись специалиста _____ / _____

8 СВЕДЕНИЯ О ЗАМЕНЕ СОСТАВНЫХ ЧАСТЕЙ ЗАЩИТЫ

| Наименование и обозначение | Снятая часть | | Вновь установленная часть. Наименование и обозначение | Должность, фамилия и подпись лица, ответственного за замену |
|----------------------------|--------------------------|-------------------------|---|---|
| | Число отработанных часов | Причина выхода из строя | | |
| | | | | |

9 СВЕДЕНИЯ О СОДЕРЖАНИИ ДРАГОЦЕННЫХ МЕТАЛЛОВ

Данные о содержании драгоценных металлов в МР5 справочные. Точное количество драгоценных металлов определяется при утилизации изделия на специализированном предприятии.

Золото – 0,0955711 г;
Серебро – 1,7086015 г.

10 ПОДТВЕРЖДЕНИЕ СООТВЕТСТВИЯ

Сертификат соответствия № ТС RU С-ВУ.АД06.В.00505 (серия RU №0441347) о соответствии требованиям ТР ТС 004/2011 «О безопасности низковольтного оборудования», и ТР ТС 020/2011 «Электромагнитная совместимость технических средств».

11 ВАРИАНТЫ ИСПОЛНЕНИЯ МР5 ПО 70



ПРИЛОЖЕНИЕ А
(справочное)

Габаритные и присоединительные размеры, размеры окна под установку MP5

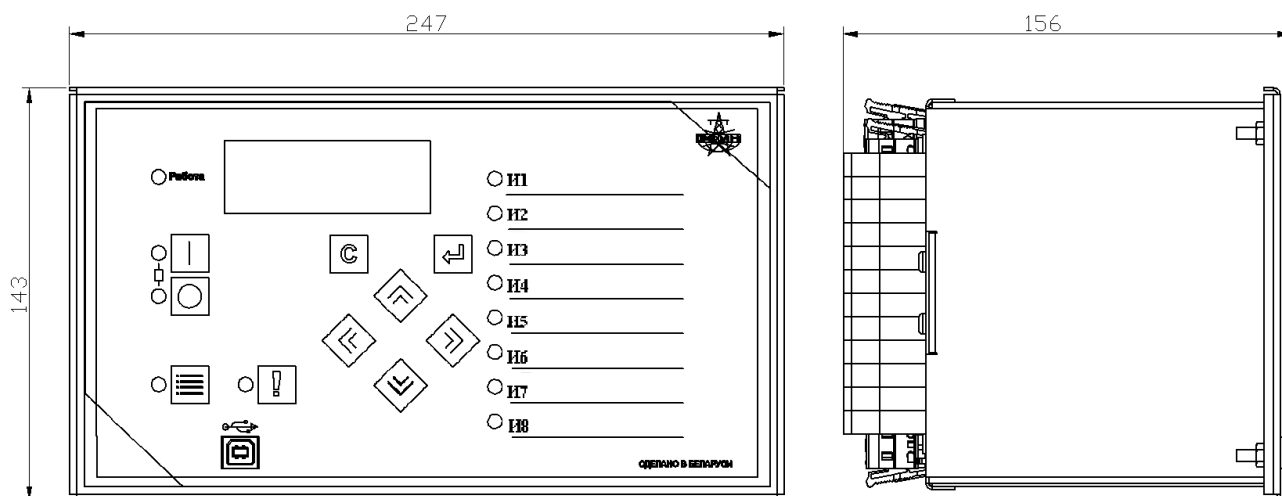


Рисунок А.1 - Габаритные размеры MP5

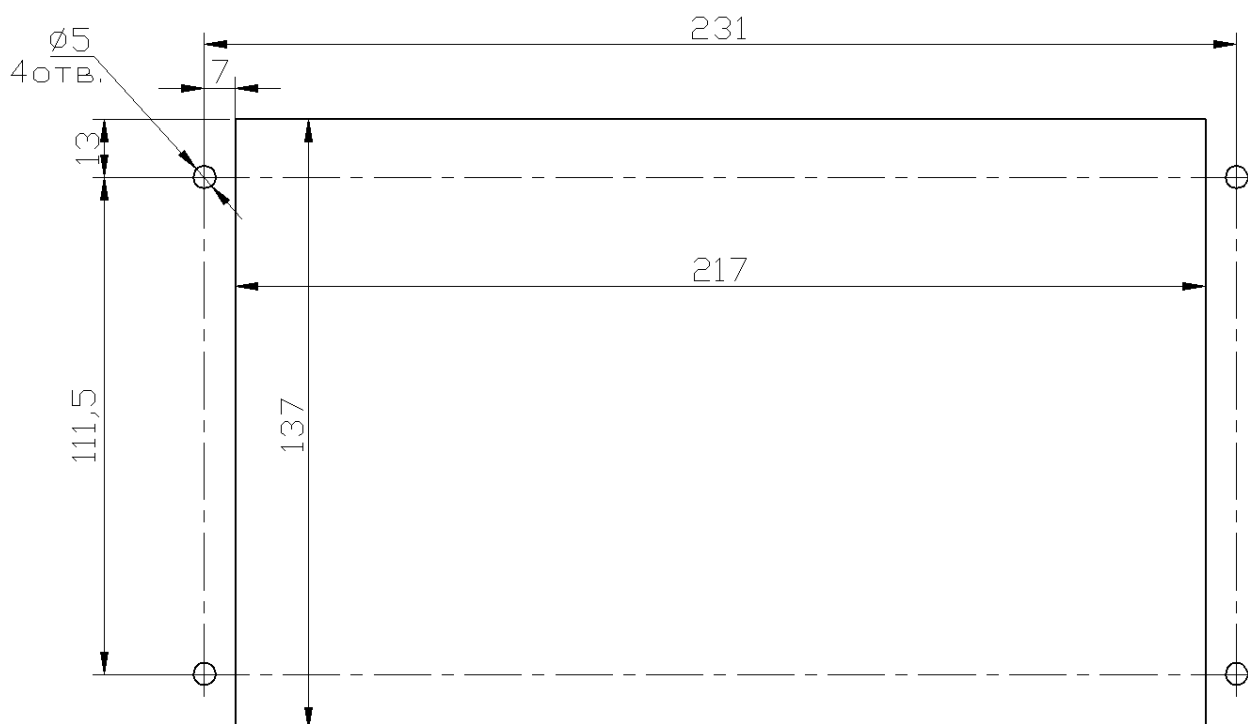


Рисунок А.2 - Размеры окна и монтажных отверстий под установку MP5

ПРИЛОЖЕНИЕ Б
(справочное)

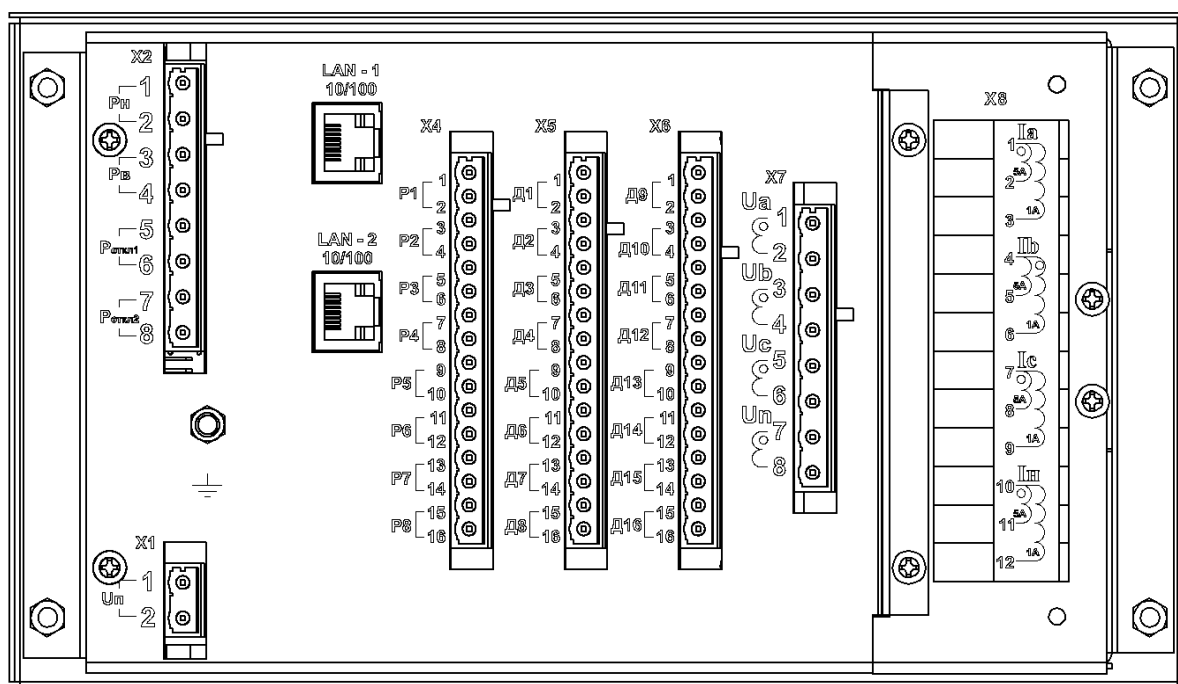


Рисунок Б.1 – Вид задней панели терминала защиты энергооборудования MP5, ПО 70

ПРИЛОЖЕНИЕ В (справочное)

Схемы внешних присоединений МР5, ПО 70

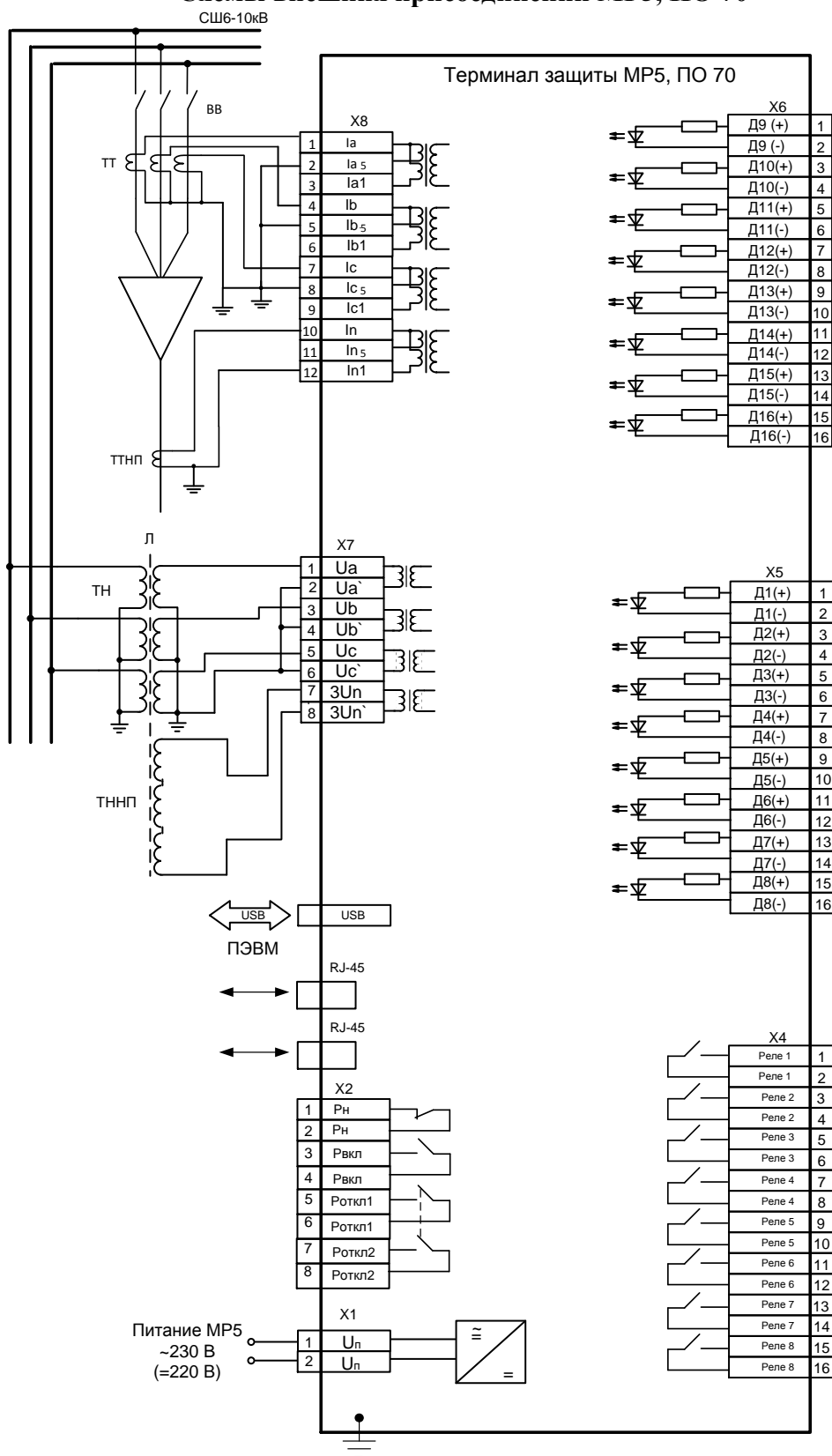


Рисунок В.1 - Схема с 3-мя трансформаторами тока МР5, ПО 70

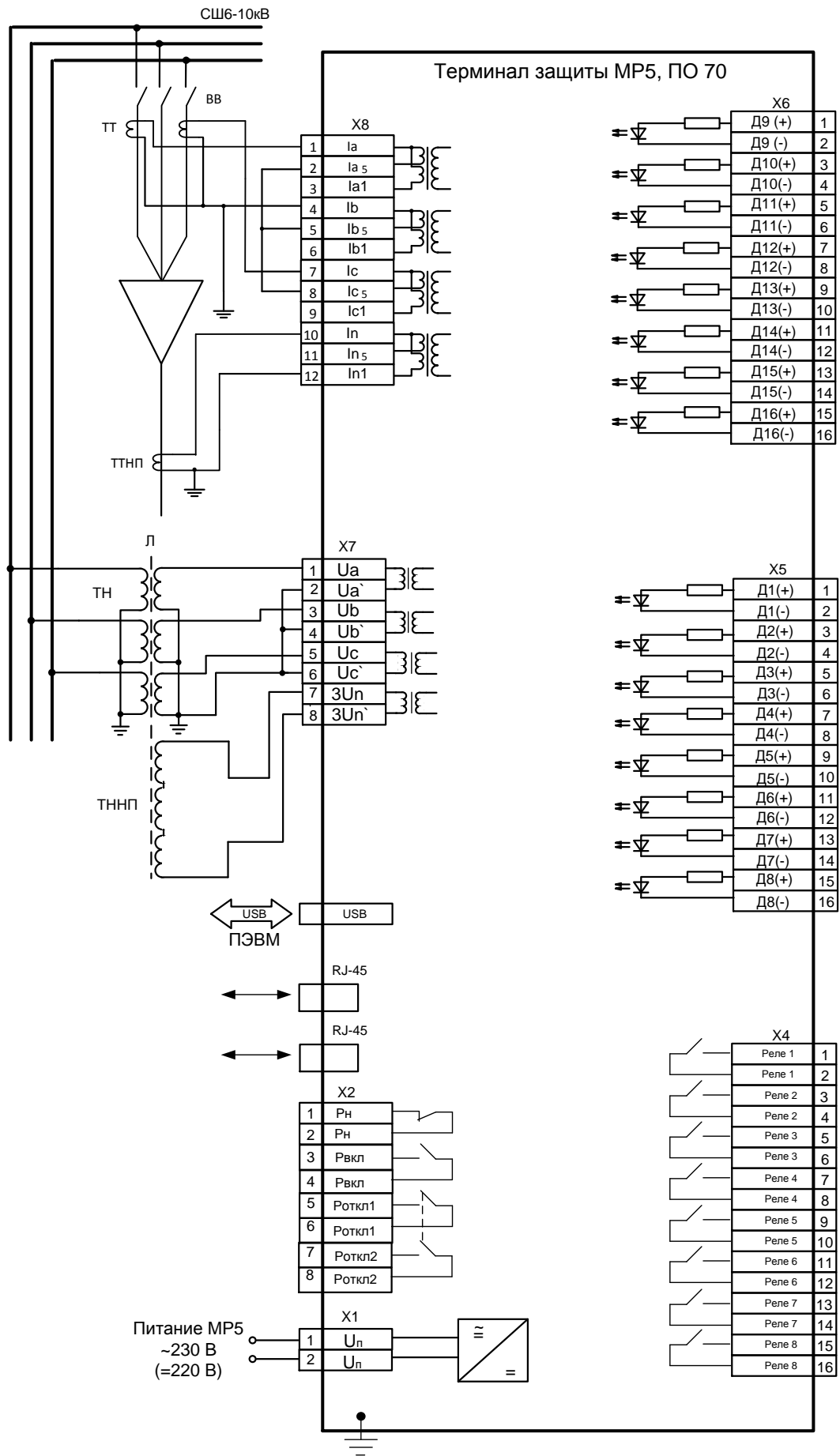


Рисунок В.2 - Схема с 2-мя трансформаторами тока MP5, ПО 70