

ОАО «Белэлектромонтажналадка»



РЕЛЕ МИКРОПРОЦЕССОРНОЕ

MP902

ДИФФЕРЕНЦИАЛЬНОЙ ЗАЩИТЫ ШИН

ПАСПОРТ

ПШИЖ 144.00.00.00.002 ПС

БЕЛАРУСЬ

220101, г. Минск, ул. Плеханова 105А,
т./ф. (017) 368-09-05, 367-86-56, 368-88-57

www.bemn.by, upr@bemn.by

1 ОСНОВНЫЕ ТЕХНИЧЕСКИЕ ДАННЫЕ

Реле микропроцессорное МР902 дифференциальной защиты шин 6-110 кВ применяется для защиты от коротких замыканий (КЗ):

- одиночной системы шин;
- одиночной секционированной системы шин;
- двойной системы шин с шиносоединительным выключателем (ШСВ);
- двойной системы шин с ШСВ и обходным выключателем (ОВ);
- двойной секционированной системы шин с ШСВ;
- двойной секционированной системы шин с ШСВ и ОВ.

МР902 обеспечивает защиту шин с числом присоединений до 5 (трехфазное исполнение) и одного однофазного.

Основные технические характеристики приведены в таблице 1:

Таблица 1

Параметр	Значение
Цепи измерения тока:	
▪ количество	6
Диапазон входных токов:	
▪ рабочий	от 0,1I _н до 2I _н ; *
▪ аварийный в фазах	от 2I _н до 40I _н ;
▪ нулевой последовательности I _н (рабочий)	от 0,1I _н до 2I _н ;
▪ нулевой последовательности аварийный	от 2I _н до 40I _н
Термическая устойчивость:	
▪ длительно	2I _н ;
▪ в течение 2 с	40I _н ;
▪ в течение 1 с	100I _н
Частота:	
▪ номинальное значение	50 Гц
▪ рабочий диапазон	от 45 до 55 Гц
Потребляемая мощность:	
▪ по цепям тока	при номинальном токе не более 0,25 В·А;
▪ по цепям питания	не более 30 В·А
Дискретные входы:	
▪ количество	24 программируемых, изолированных между собой;
▪ входной сигнал	~230 В (=220 В, ≈110 В), 1 мА;
▪ верхний уровень логического нуля	≈0,6U _н (в данном случае U _н – номинальное напряжение дискретного входа);
▪ нижний уровень логической единицы	=0,65U _н ; ~0,7U _н ;
▪ задержка по входу, не более	20 мс
Релейные выходы:	
▪ количество	19 (18 программируемых);
▪ сигналы, коммутируемые выходными реле	~230 В, 8,0 А;
	=220 В, 0,4 А;
	=220 В, 0,3 А (акт.-инд. нагрузка T<0,04 с);
	=110 В, 0,5 А (акт.-инд. нагрузка T<0,04 с);
▪ количество коммутаций на контакт:	
1) нагруженный	10 000;
2) ненагруженный	100 000
Локальный интерфейс:	USB (скорость передачи данных 921600 бит/с)
Удаленный интерфейс:	
▪ скорость передачи данных;	RS-485 (изолированный) 1200/ 2400/ 4800/ 9600/ 19200/ 38400/57600/115200 бит/с;
▪ дальность связи по каналу	До 1000 м;
▪ тип канала	2-х проводная физическая линия;
▪ протокол связи	“МР-СЕТЬ” (MODBUS);
▪ гальваническая изоляция между системными сигналами и линией	Не менее 1000 В
Осциллографирование:	
• число выборок на период, не менее	20;
• число аналоговых каналов	16;
• длительность записи общая, не менее	52,3 с (ПО 1.00-1.03); 111 с (ПО 2.00-2.03);
• число дискретных сигналов	32 (из них 8 назначаемых);
• формат представления данных	беззнаковый 16 р. преобразование в формате COMTRADE при помощи программной оболочки «УниКон»

Параметр	Значение
Показатели надежности: <ul style="list-style-type: none"> ▪ средняя наработка на отказ ▪ среднее время восстановления ▪ полный срок службы ▪ поток ложных срабатываний устройства в год 	100000 ч; не более 1 ч; не менее 20 лет; не более $1 \cdot 10^{-6}$
Рабочий диапазон температур окружающего воздуха	Минус 25... +55 °С
Предельный рабочий диапазон температур окружающего воздуха с сохранением функций защит	Минус 40... +55 °С
Относительная влажность: <ul style="list-style-type: none"> ▪ в рабочих условиях эксплуатации; ▪ при транспортировании 	до 98 % (при +25 °С и ниже);** до 98 % (при +35 °С и ниже)**
Атмосферное давление	84,0 ... 106,7 кПа
Номинальное напряжение питания	~230 В (~110 В)
Рабочий диапазон питания: <ul style="list-style-type: none"> ▪ напряжение переменного тока; ▪ напряжение постоянного тока 	От 100 до 250 В; От 100 до 300 В
Габаритные размеры	281×240×201 мм
Масса	Не более 7,0 кг
* - I_n – номинальный входной ток (номинальный вторичный ток от фазных трансформаторов тока), $I_n=5$ А (1 А) ** - Не допускается конденсация влаги при эксплуатации и транспортировании МР902	

2 КОМПЛЕКТНОСТЬ

Реле микропроцессорное МР902	1 шт.
Руководство по эксплуатации (по заказу)	1 шт.
Паспорт	1 шт.

3 СВИДЕТЕЛЬСТВО О ПРИЕМКЕ

Микропроцессорное реле МР902 дифференциальной защиты шин 6-110 кВ заводской номер _____ соответствует техническим условиям ТУ ВУ 100101011.149-2009 и признано годным для эксплуатации.

Дата выпуска _____ 201__ г.

Представитель ОТК _____

М.П.

Предприятие оставляет за собой право вносить схемные и конструктивные изменения, не ухудшающие технические характеристики.

4 ГАРАНТИЙНЫЕ ОБЯЗАТЕЛЬСТВА

Предприятие-изготовитель гарантирует соответствие микропроцессорного реле МР902 дифференциальной защиты шин 6-110 кВ требованиям технических условий ТУ ВУ 100101011.149-2009 при соблюдении правил транспортирования, хранения и эксплуатации.

Гарантийный срок эксплуатации – 5 лет с момента ввода в эксплуатацию.

Средний срок эксплуатации МР902 не менее 20 лет.

Гарантийные обязательства изготовителя прекращаются в случае:

- возникновения дефектов вследствие нарушения потребителем условий транспортирования, хранения и эксплуатации;
- истечения гарантийного срока эксплуатации;

- если ввод изделия в эксплуатацию произведен персоналом, не прошедшим обучение и не имеющим сертификата, выданного предприятием-изготовителем (ОАО «Белэлектромонтажналадка»).

Предприятие-изготовитель выполняет гарантийный ремонт при наличии паспорта на реле, рекламационного акта и отметки о вводе в эксплуатацию.

Послегарантийный ремонт осуществляет предприятие-изготовитель в течение всего срока службы изделия. Потребитель осуществляет транспортирование реле за свой счет, либо оплачивает расходы на командирование специалистов предприятия-изготовителя для выполнения ремонта.

Воспроизведение (изготовление, копирование) МР902 (аппаратной и/или программной частей) любыми способами, как в целом, так и по составляющим, может осуществляться только по лицензии ОАО «Белэлектромонтажналадка», являющегося исключительным правообладателем данного продукта как объекта интеллектуальной собственности.

5 ТРАНСПОРТИРОВАНИЕ И ХРАНЕНИЕ

МР902 допускается транспортировать всеми видами транспорта в упаковке при условии защиты от прямого воздействия атмосферных осадков. При транспортировании воздушным транспортом МР902 в упаковке должно размещаться в отапливаемом герметизированном отсеке. Размещение и крепление упакованного МР902 в транспортном средстве должно исключать самопроизвольные перемещения и падения.

Условия транспортирования и хранения МР902 в части воздействия климатических факторов:

- температура окружающего воздуха от минус 40 до плюс 70 °С;

- относительная влажность до 98 % при 35 °С и более низких температурах без конденсации влаги.

МР902 хранится в сухих неотапливаемых помещениях (условия хранения 3 по ГОСТ 15150) при условии отсутствия пыли, паров кислот, щелочей, агрессивных газов, вызывающих коррозию металла и разрушение пластмасс. Срок хранения – 3 года.

МР902 по устойчивости к механическим внешним воздействующим факторам при транспортировании соответствует условиям транспортирования С по ГОСТ 23216.

6 УКАЗАНИЯ ПО ЭКСПЛУАТАЦИИ

Монтаж, наладка, техническое обслуживание и эксплуатация МР902 должны производиться в соответствии с требованиями действующих отраслевых ТНПА, регламентирующих правила эксплуатации и технического обслуживания устройств релейной защиты и с соблюдением всех требований, изложенных в эксплуатационной документации ПШИЖ 144.00.00.003 РЭ.

7 СВЕДЕНИЯ О ВВОДЕ В ЭКСПЛУАТАЦИЮ

Микропроцессорное реле МР902 дифференциальной защиты трансформатора введено в эксплуатацию _____ 201__г.

Ввод в эксплуатацию выполнил:

Название организации _____

Подпись специалиста _____ / _____

8 СВЕДЕНИЯ О ЗАМЕНЕ СОСТАВНЫХ ЧАСТЕЙ МР902

Снятая часть			Вновь установленная часть. Наименование и обозначение	Должность, фамилия и подпись лица, ответственного за замену
Наименование и обозначение	Число отработанных часов	Причина выхода из строя		

9 СВЕДЕНИЯ О СОДЕРЖАНИИ ДРАГОЦЕННЫХ МЕТАЛЛОВ

Данные о содержании драгоценных металлов в МР902 справочные. Точное количество драгоценных металлов определяется при утилизации изделия на специализированном предприятии.

Золото – 0,12618 г;

Серебро – 1,90609 г;

10 ПОДТВЕРЖДЕНИЕ СООТВЕТСТВИЯ

Сертификат соответствия № ТС RU C-VY.AB24.B.01153 (серия RU №0106537) о соответствии требованиям ТР ТС 004/2011 «О безопасности низковольтного оборудования», и ТР ТС 020/2011 «Электромагнитная совместимость технических средств».

ПРИЛОЖЕНИЕ А

Габаритные размеры и размеры окна под установку МР902

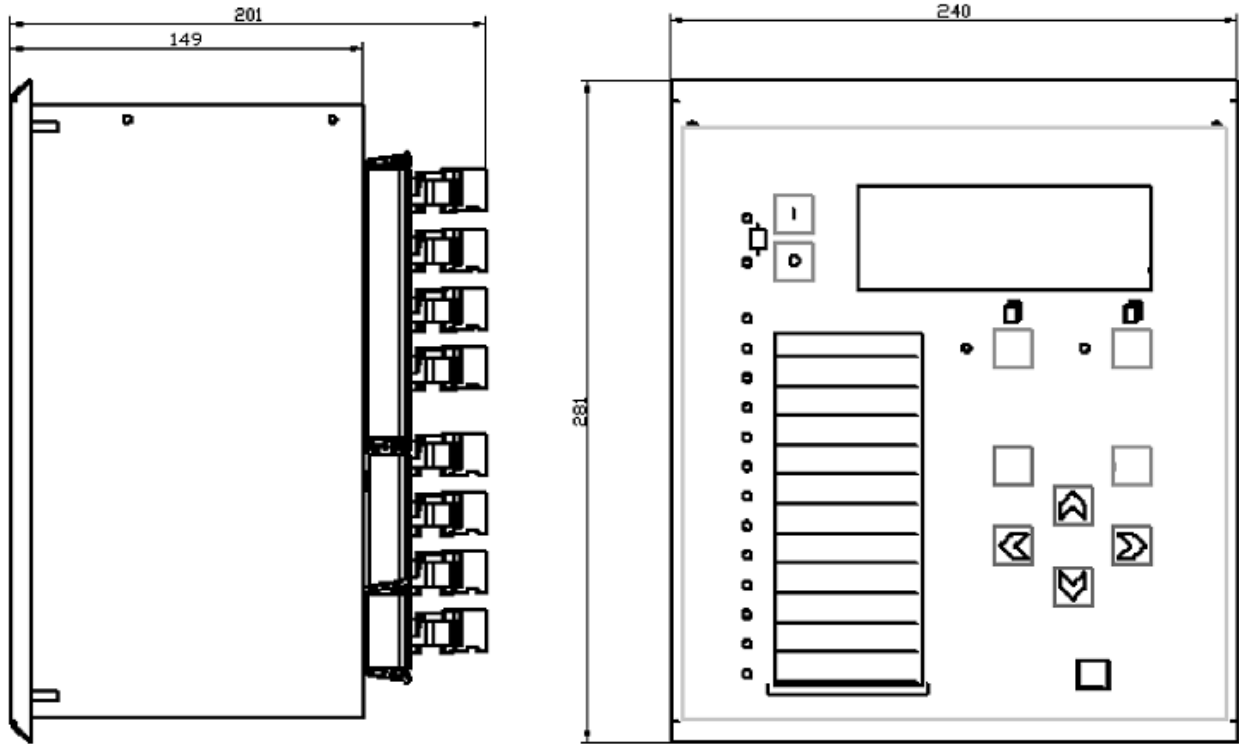


Рисунок А.1 – Габаритные размеры МР902

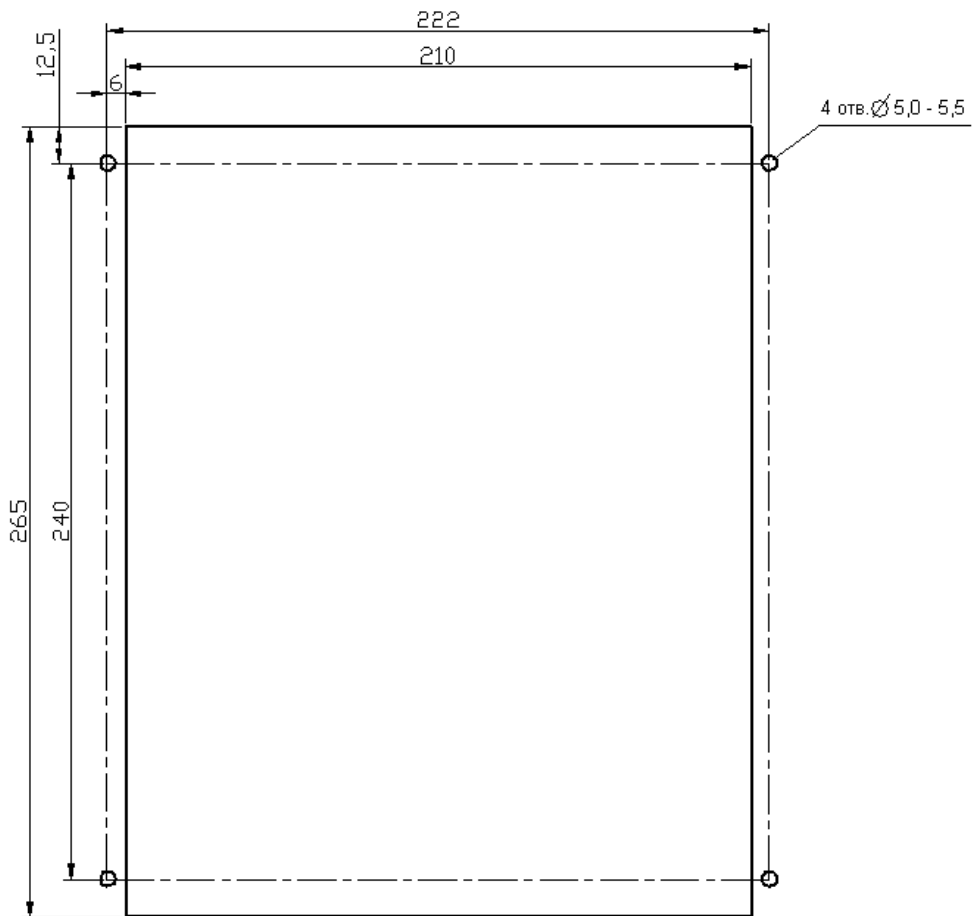


Рисунок А.2 – Размеры окна и монтажных отверстий под установку МР902

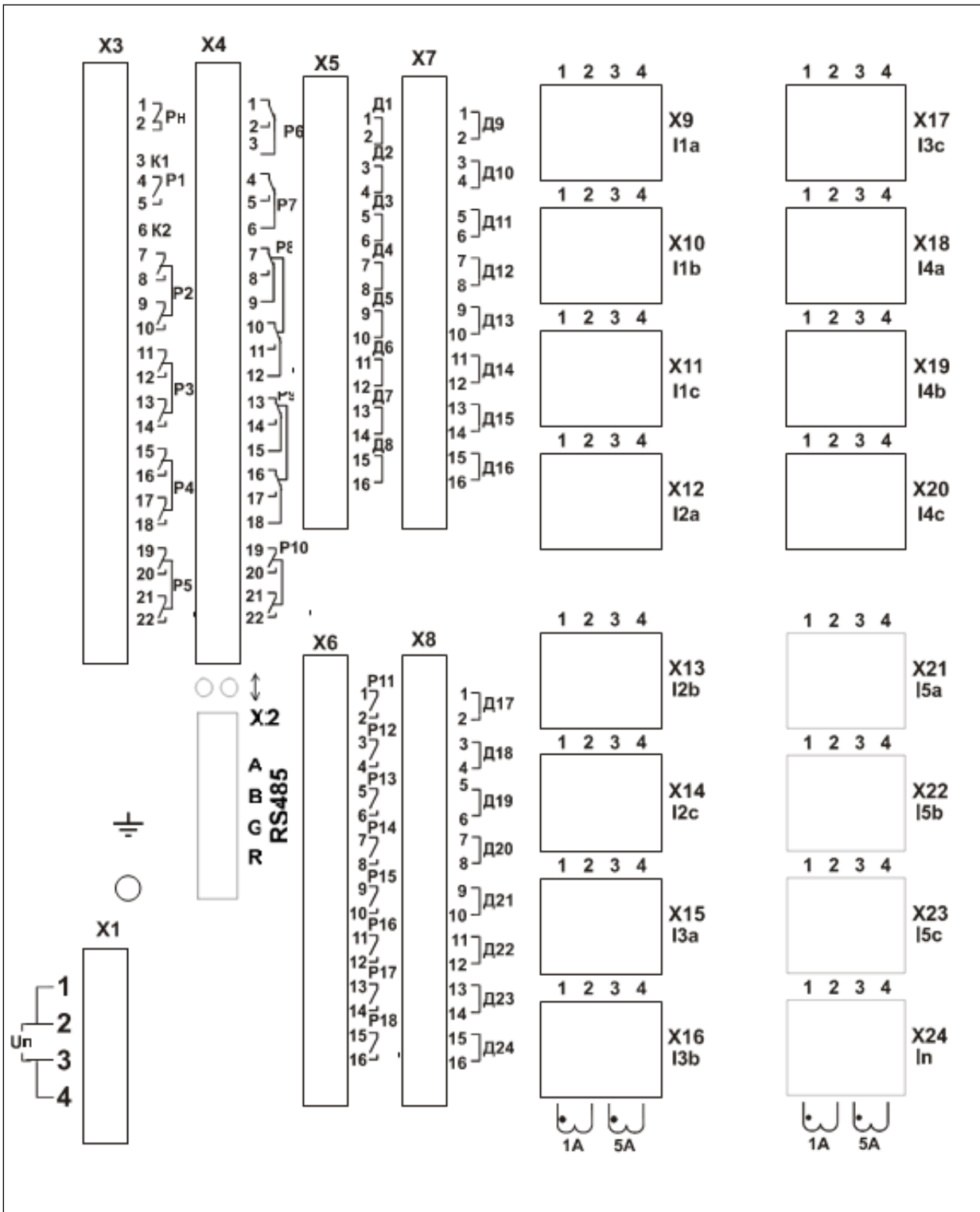


Рисунок А.3 – Вид задней панели MP902

ПРИЛОЖЕНИЕ Б

Схемы внешних присоединений МР902

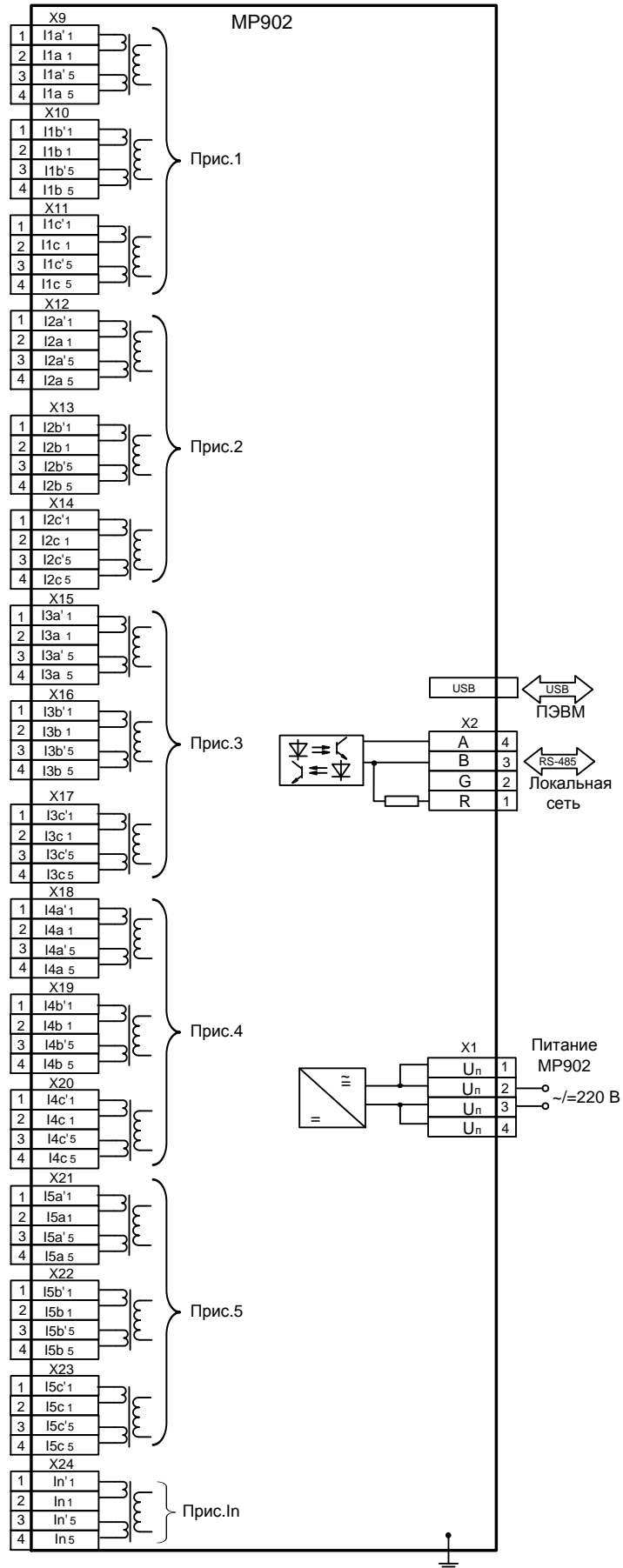


Рисунок Б.1 – Схема подключения аналоговых входов (измерительных каналов), цепей электропитания и интерфейса USB и RS-485 для МР902

