

**ОАО «Белэлектромонтажналадка»**

---



**ТЕРМИНАЛ ЗАЩИТЫ  
ЭНЕРГООБОРУДОВАНИЯ**

**MP5**

(ВЕРСИЯ ПО 50)

**ПАСПОРТ**

ПШИЖ 166.500.00.00.001-02 ПС

**БЕЛАРУСЬ**

220101, г. Минск, ул. Плеханова 105А,  
т./ф. (017) 368-09-05 / 367-43-19

[www.bemn.by](http://www.bemn.by), [upr@bemn.by](mailto:upr@bemn.by)

## 1 ОСНОВНЫЕ ТЕХНИЧЕСКИЕ ДАННЫЕ

Терминал защиты энергооборудования MP5, версия программного обеспечения ПО 50 (далее – ПО 50), предназначен для защиты:

- кабельных и воздушных линий электропередачи с двухсторонним питанием;
- питающих и отходящих присоединений распределительных устройств;
- трансформаторов (в качестве резервной защиты трансформаторов).

Параметр	Значение
<p>Диапазон измеряемых токов:</p> <ul style="list-style-type: none"> <li>- номинальный в фазах;</li> <li>- аварийный в фазах;</li> <li>- первичный ток нулевой; последовательности <math>3I_0</math></li> </ul> <p>Термическая устойчивость токовых цепей</p>	<p>от <math>0,1I_H</math> до <math>2I_H</math>, <math>I_H = 5 \text{ A}</math> (1 А); от <math>2I_H</math> до <math>40I_H</math>; от <math>0,02I_H</math> до <math>5I_H</math>, <math>I_H = 5 \text{ A}</math> (1 А)</p> <p><math>2I_H</math> – длительно допустимый ток; <math>40I_H</math> в течение 2 с; <math>100I_H</math> в течение 1 с</p>
<p>Частота:</p> <ul style="list-style-type: none"> <li>- номинальное значение;</li> <li>- рабочий диапазон</li> </ul>	<p>50 Гц 45 – 55 Гц</p>
<p>Потребляемая мощность:</p> <ul style="list-style-type: none"> <li>- по цепям тока;</li> <li>- по цепям питания</li> </ul>	<p>при <math>I_H = 5 \text{ A}</math> не более 0,3 В·А; при <math>I_H = 1 \text{ A}</math> не более 0,1 В·А; не более 10 В·А</p>
<p>Дискретные входы:</p> <ul style="list-style-type: none"> <li>- количество;</li> <li>- входной сигнал</li> </ul>	<p>16 программируемых, изолированных между собой; <math>\sim 230 \text{ В}</math> (<math>=220 \text{ В}</math>; <math>\approx 110 \text{ В}</math>), 1 мА*</p>
<p>Релейные выходы:</p> <ul style="list-style-type: none"> <li>▪ количество;</li> <li>▪ коммутируемые сигналы;</li> <li>▪ коммутационная способность в цепи управления выключателем, <math>L/R \leq 40 \text{ мс}</math></li> <li>▪ количество коммутаций на контакт: нагруженный; ненагруженный</li> </ul>	<p>11 (8 программируемых); <math>\sim 230 \text{ В}</math>, 8,0 А; <math>=220 \text{ В}</math>, 0,4 А; <math>=220 \text{ В}</math>, 0,3 А (инд. нагрузка <math>T &lt; 0,04 \text{ с}</math>); <math>=110 \text{ В}</math>, 0,5 А (инд. нагрузка <math>T &lt; 0,04 \text{ с}</math>); до 10 А на время 1,0 с до 30 А на время 0,2 с до 40 А на время 0,03 с</p> <p>10 000; 100 000;</p>
<p>Защиты:</p> <ul style="list-style-type: none"> <li>- 4-х ступенчатая максимальная токовая ненаправленная защита;</li> <li>- ненаправленная защита от повышения тока нулевой последовательности: 2 ступени по расчетному току нулевой последовательности (<math>I_0 &gt;</math>; <math>I_0 \gg</math>); 2 ступени по измеренному току нулевой последовательности (<math>I_n &gt;</math>; <math>I_n \gg</math>);</li> <li>- 2-х ступенчатая ненаправленная защита от повышения тока обратной последовательности</li> <li>- одноступенчатая защита от повышения тока высшей гармоники нулевой последовательности;</li> <li>- одноступенчатая защита от обрыва провода (<math>I_2/I_1</math>)</li> </ul>	<p>с выдержкой времени и зависимой либо независимой характеристикой; с независимой выдержкой времени;</p> <p>с независимой выдержкой времени;</p> <p>с независимой выдержкой времени;</p> <p>с независимой выдержкой времени</p>

Параметр	Значение
Автоматика	АПВ, АВР, УРОВ, ЛЗШ, АЧР/ЧАПВ, имеется возможность подключения до 8 внешних защит
Номинальное напряжение питания	~230 В, =220 В (110 В)*
Удаленный интерфейс	Согласно карте заказа см. п. 11
Габаритные размеры, мм	143×156×247
Масса устройства	не более 4,0 кг
Рабочий диапазон температур окружающего воздуха	Минус 25... +40 °С
Предельный рабочий диапазон температур окружающего воздуха с сохранением функций защит	Минус 40... +70 °С
Относительная влажность: - в рабочих условиях эксплуатации; - при транспортировании	до 95 % (при +25 °С и ниже);** до 98 % (при +25 °С и ниже)
Атмосферное давление	79,743 ... 106,7 кПа
Свободно-программируемая логика	Имеется (функциональные блоки: входы, выходы, записи в журнал, логические элементы И, ИЛИ, исключающее ИЛИ, НЕ, триггер, таймер, мультиплексор, текстовый блок)
* Под заказ возможны иные номинальные напряжения питания (дискретных входов)	
** Не допускается конденсация влаги при эксплуатации	

## 2 КОМПЛЕКТНОСТЬ

Наименование	Обозначение	Кол	Примечание
Терминал защиты энергооборудования МР5, ПО 50	ПШИЖ 166.500.00.00.001	1	
Руководство по эксплуатации	ПШИЖ 166.500.00.00.001 РЭ	1	По заказу
Паспорт на терминал защиты энергооборудования МР5, ПО 50	ПШИЖ 166.500.00.00.001-02 ПС	1	

## 3 СВИДЕТЕЛЬСТВО О ПРИЕМКЕ

Терминал защиты энергооборудования

-  -  -  №: \_\_\_\_\_ от « \_\_\_\_ » \_\_\_\_\_

соответствует техническим условиям ТУ ВУ 100101011.166-2016 и признано годным для эксплуатации.

Представитель ОТК \_\_\_\_\_

М.П.

#### **4 ГАРАНТИЙНЫЕ ОБЯЗАТЕЛЬСТВА**

Предприятие-изготовитель гарантирует соответствие МР5, ПО 50 требованиям технических условий ТУ ВУ 100101011.166-2016 при соблюдении правил транспортирования, хранения и эксплуатации.

Гарантийный срок эксплуатации – пять лет с момента ввода в эксплуатацию.

Средний срок службы защиты не менее 20 лет.

Гарантийные обязательства изготовителя прекращаются в случае:

- возникновения дефектов вследствие нарушения потребителем условий транспортирования, хранения и эксплуатации;
- истечения гарантийного срока эксплуатации;
- если ввод изделия в эксплуатацию произведен персоналом, не прошедшим обучение и не имеющим сертификата, выданного предприятием-изготовителем (ОАО «Белэлектромонтажналадка»).

Предприятие-изготовитель выполняет гарантийный ремонт при наличии паспорта на МР5, рекламационного акта и отметки о вводе в эксплуатацию.

Послегарантийный ремонт осуществляет предприятие-изготовитель в течение всего срока службы изделия. Потребитель осуществляет транспортирование МР5 за свой счет, либо оплачивает расходы на командирование специалистов предприятия-изготовителя для выполнения ремонта.

Воспроизведение (изготовление, копирование) МР5 (аппаратной и/или программной частей) любыми способами, как в целом, так и по составляющим, может осуществляться только по лицензии ОАО «Белэлектромонтажналадка», являющегося исключительным правообладателем данного продукта как объекта интеллектуальной собственности.

#### **5 ТРАНСПОРТИРОВАНИЕ И ХРАНЕНИЕ**

МР5 допускается транспортировать всеми видами транспорта в упаковке при условии защиты от прямого воздействия атмосферных осадков. При транспортировании воздушным транспортом МР5 в упаковке должно размещаться в отопляемом герметизированном отсеке. Размещение и крепление упакованного МР5 в транспортном средстве должно исключать самопроизвольные перемещения и падения.

Условия транспортирования и хранения МР5 в части воздействия климатических факторов:

- температура окружающего воздуха от минус 40 до плюс 70 °С;
- относительная влажность до 95 % при 35 °С и более низких температурах без конденсации влаги.

МР5 хранится в сухих неотапливаемых помещениях при условии отсутствия пыли, паров кислот, щелочей, агрессивных газов, вызывающих коррозию металла и разрушение пластмасс. Срок хранения – 3 года.

#### **6 УКАЗАНИЯ ПО ЭКСПЛУАТАЦИИ**

Монтаж, наладка, техническое обслуживание и эксплуатация МР5 должны производиться с соблюдением всех требований, изложенных в ТКП 181 и в руководстве по эксплуатации ПШИЖ 166.00.00.00.001 РЭ.

## 7 СВЕДЕНИЯ О ВВОДЕ В ЭКСПЛУАТАЦИЮ

Терминал защиты энергооборудования МР5, ПО 50 введен в эксплуатацию « \_\_\_\_ » \_\_\_\_\_ 201\_\_ г.

Ввод в эксплуатацию выполнил:

Наименование организации \_\_\_\_\_

Подпись специалиста \_\_\_\_\_ / \_\_\_\_\_

## 8 СВЕДЕНИЯ О ЗАМЕНЕ СОСТАВНЫХ ЧАСТЕЙ МР5

Наименование и обозначение	Снятая часть		Вновь установленная часть. Наименование и обозначение	Должность, фамилия и подпись лица, ответственного за замену
	Число отработанных часов	Причина выхода из строя		

## 9 СВЕДЕНИЯ О СОДЕРЖАНИИ ДРАГОЦЕННЫХ МЕТАЛЛОВ

Данные о содержании драгоценных металлов в МР5 справочные. Точное количество драгоценных металлов определяется при утилизации изделия на специализированном предприятии.

Золото – 0,1312407 г;  
Серебро – 1,7166777 г;

## 10 ПОДТВЕРЖДЕНИЕ СООТВЕТСТВИЯ

Сертификат соответствия № ТС RU С-ВУ.АД06.В.00505 (серия RU №0441347) о соответствии требованиям ТР ТС 004/2011 «О безопасности низковольтного оборудования», и ТР ТС 020/2011 «Электромагнитная совместимость технических средств».

**ПРИЛОЖЕНИЕ А**  
**(справочное)**

**Габаритные и присоединительные размеры, размеры окна под установку устройства**

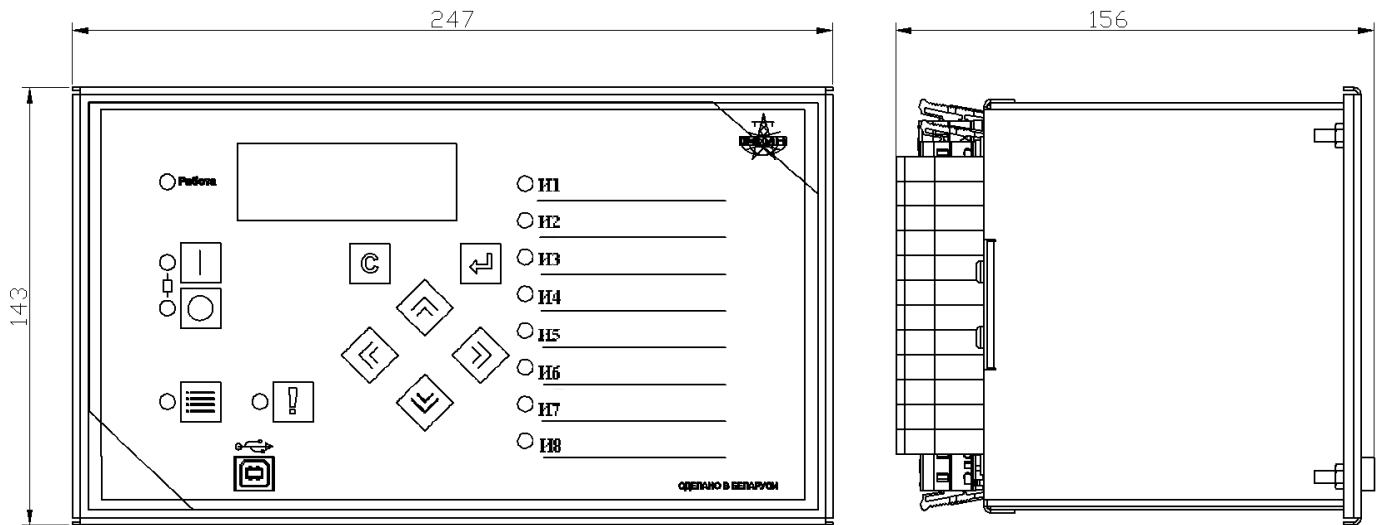


Рисунок А.1 - Габаритные размеры MP5

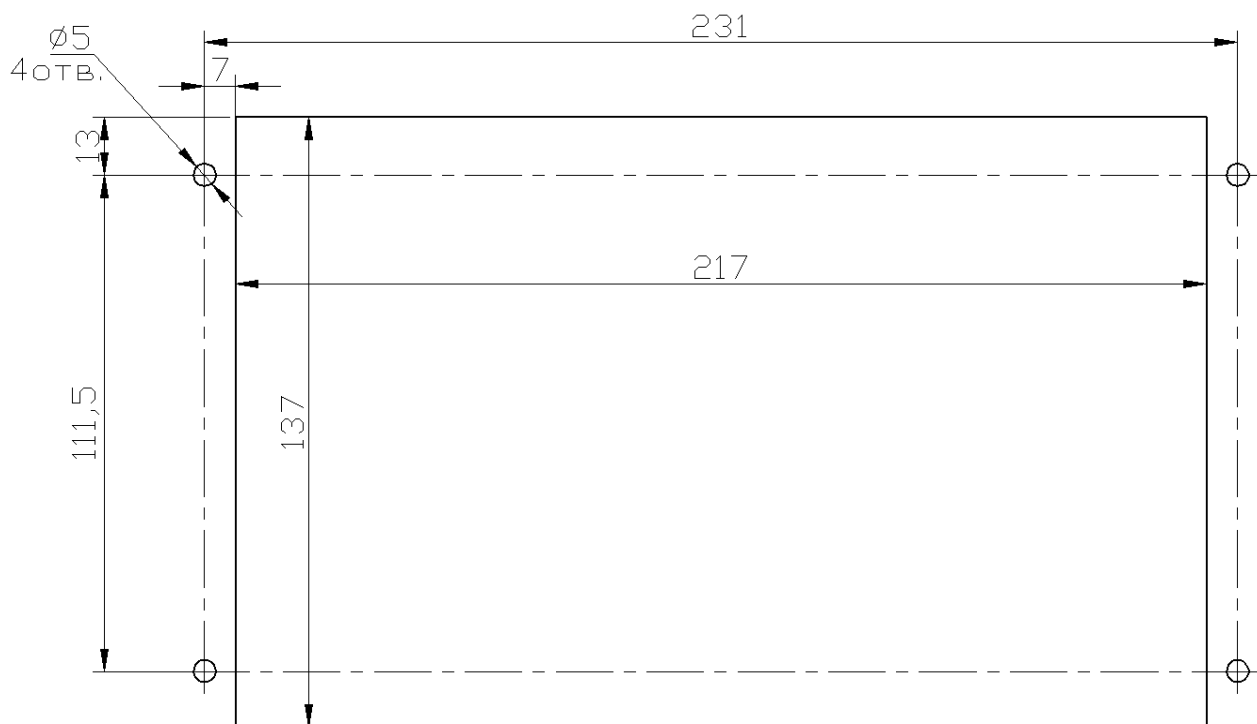


Рисунок А.2 - Размеры окна и монтажных отверстий под установку MP5

**ПРИЛОЖЕНИЕ Б**  
(справочное)

**Вид задней панели терминала защиты энергооборудования МР5, ПО 50**

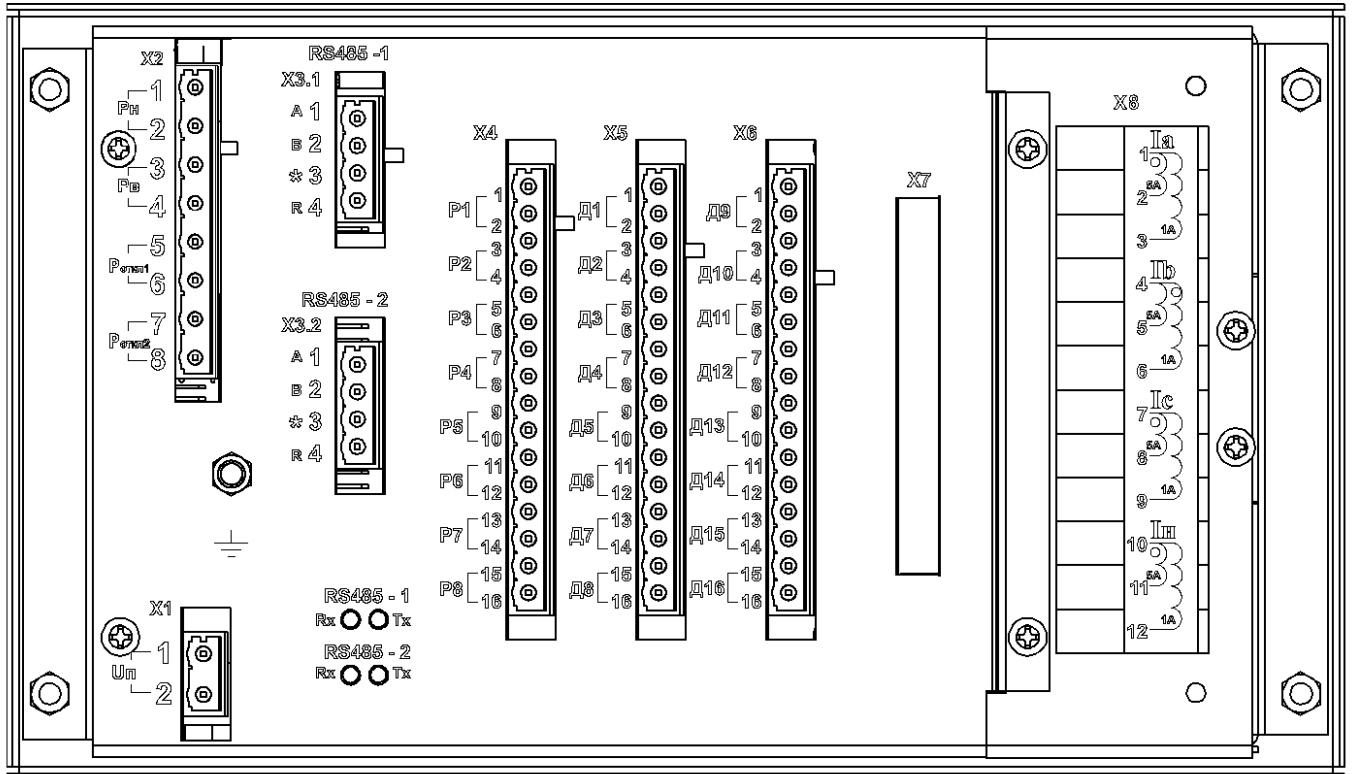


Рисунок Б.1 – Вид задней панели терминала защиты энергооборудования МР5, ПО 50

## ПРИЛОЖЕНИЕ В (справочное)

### Схемы внешних присоединений МР5, ПО 50

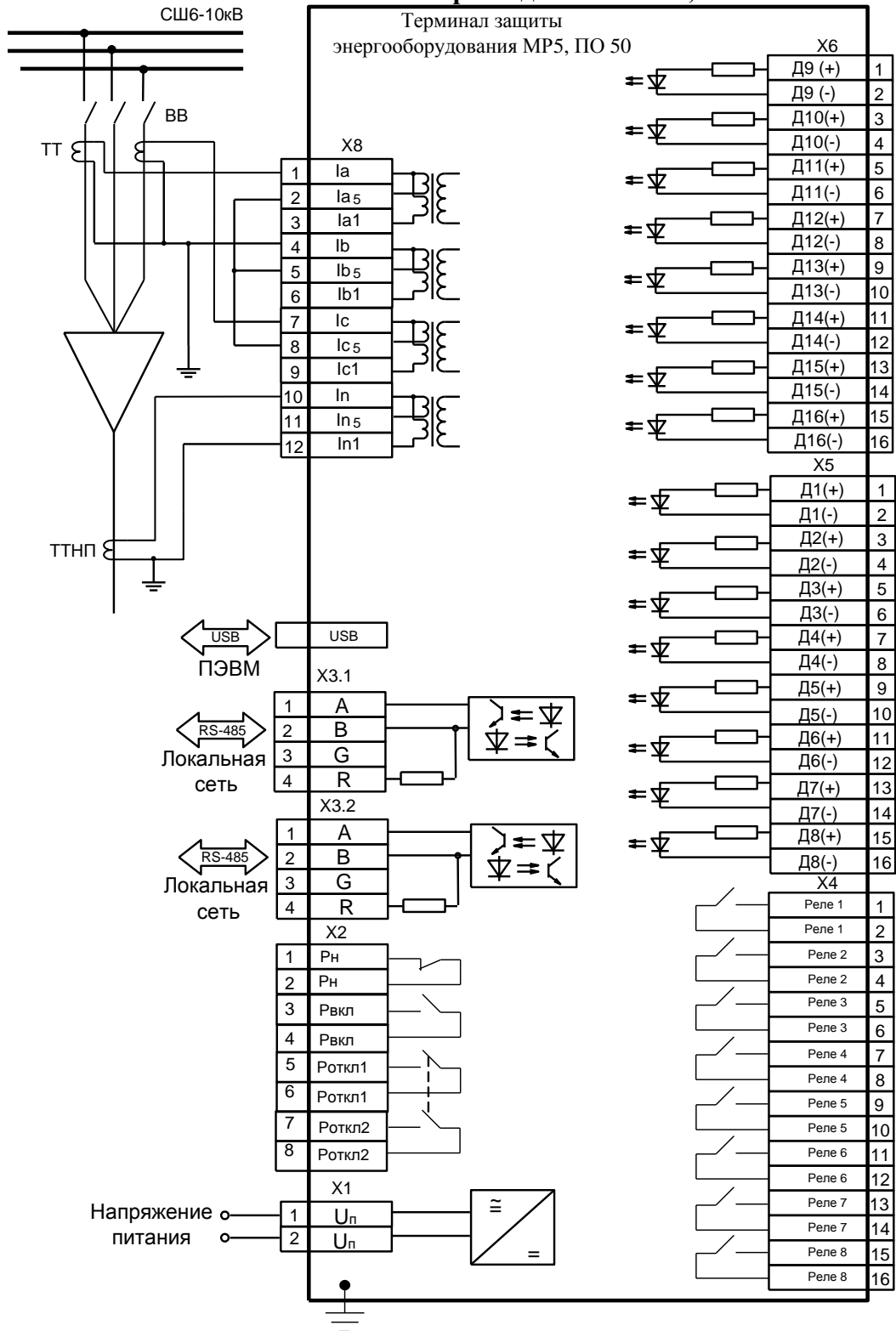


Рисунок В.1 - Схема подключения МР5, ПО 50 (с 2-мя трансформаторами тока)

<sup>1)</sup> Схема приведена для токовых цепей с  $I_H = 1$  А и  $I_H = 5$  А



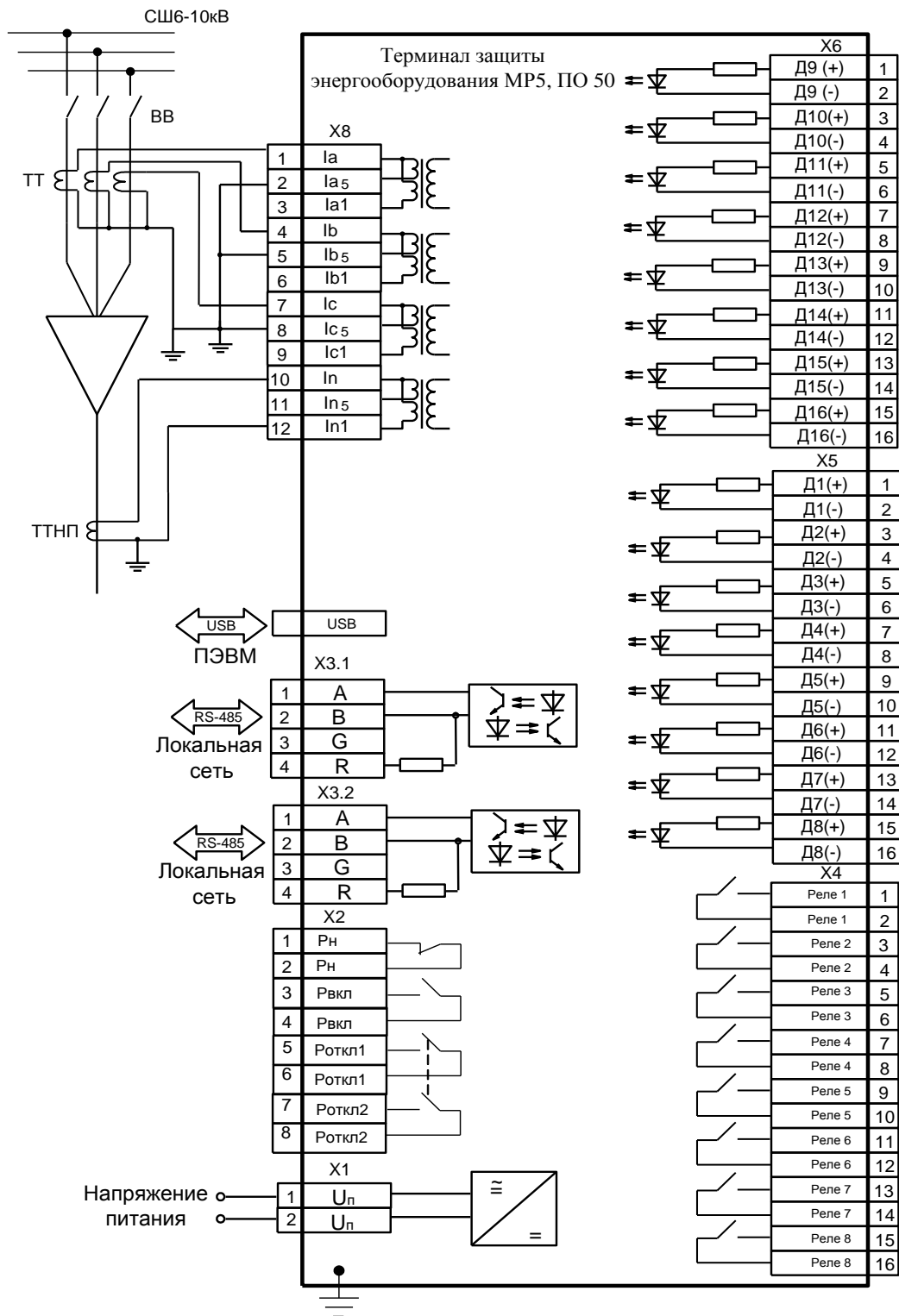


Рисунок В.2 – Схема подключения МР5, ПО 50 (с 3-мя трансформаторами тока)

<sup>1)</sup> Схема приведена для токовых цепей с  $I_H = 1$  А и  $I_H = 5$  А