



ОАО “БЕЛЭЛЕКТРОМОНТАЖНАЛАДКА”

БЛОК КОНДЕНСАТОРНЫЙ **БК-470**

ПАСПОРТ

ПШИЖ 112.00.00.001 ПС

БЕЛАРУСЬ

220101, г. Минск, ул. Плеханова, 105а,

☎/факс +375173780905/375173798656

www.bemn.by, upr@bemn.by

1 ОСНОВНЫЕ ТЕХНИЧЕСКИЕ ДАННЫЕ

Блок конденсаторный БК-470 применяется для обеспечения бесперебойной работы устройств РЗА в системах с питанием от постоянного оперативного тока.

Общий вид и габаритно-присоединительные размеры приведены в Приложении А.

Параметр	Значение
Емкость конденсатора, мкФ	470
Количество конденсаторов	1
Номинальное напряжение питания, В	=220
Габаритные размеры, мм, не более	110×75×45
Масса устройства, кг, не более	0,2

Схема соединения приведена на рисунке 1

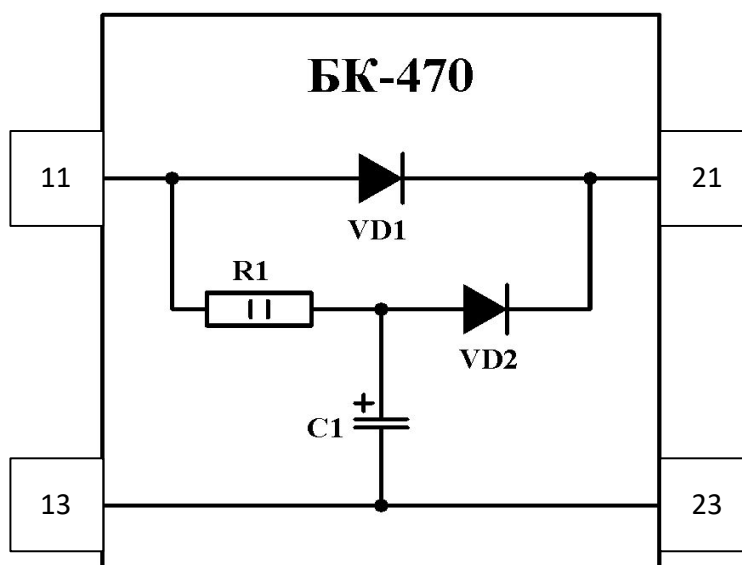


Рисунок 1 – Схема соединения

2 КОМПЛЕКТНОСТЬ

Наименование	Обозначение	Кол
Блок конденсаторный БК-470	ПШИЖ 112.00.00.001	1
Паспорт	ПШИЖ 112.00.00.001 ПС	1

3 СВИДЕТЕЛЬСТВО О ПРИЕМКЕ

Блок конденсаторный БК-470 заводской номер (рисунок 2) соответствует техническим условиям ТУ ВУ 100101011.112-2007 и признан годным для эксплуатации.

Серийный № _____
Дата изготовления _____

Рисунок 2

Представитель ОТК _____

М.П.

4 ГАРАНТИЙНЫЕ ОБЯЗАТЕЛЬСТВА

Предприятие-изготовитель гарантирует соответствие блока конденсаторного (далее – блок) требованиям технических условий ТУ ВУ 100101011.112-2007 при соблюдении правил транспортирования, хранения и эксплуатации.

Гарантийный срок эксплуатации – пять лет с момента выпуска предприятием изготовителем.

Гарантийные обязательства изготовителя прекращаются в случае: возникновения дефектов вследствие нарушения потребителем условий транспортирования, хранения и эксплуатации либо истечения гарантийного срока эксплуатации.

6 СВЕДЕНИЯ О СОДЕРЖАНИИ ДРАГОЦЕННЫХ МЕТАЛЛОВ

Блок конденсаторный БК-470 не содержит драгоценных металлов и сплавов.

ПРИЛОЖЕНИЕ А

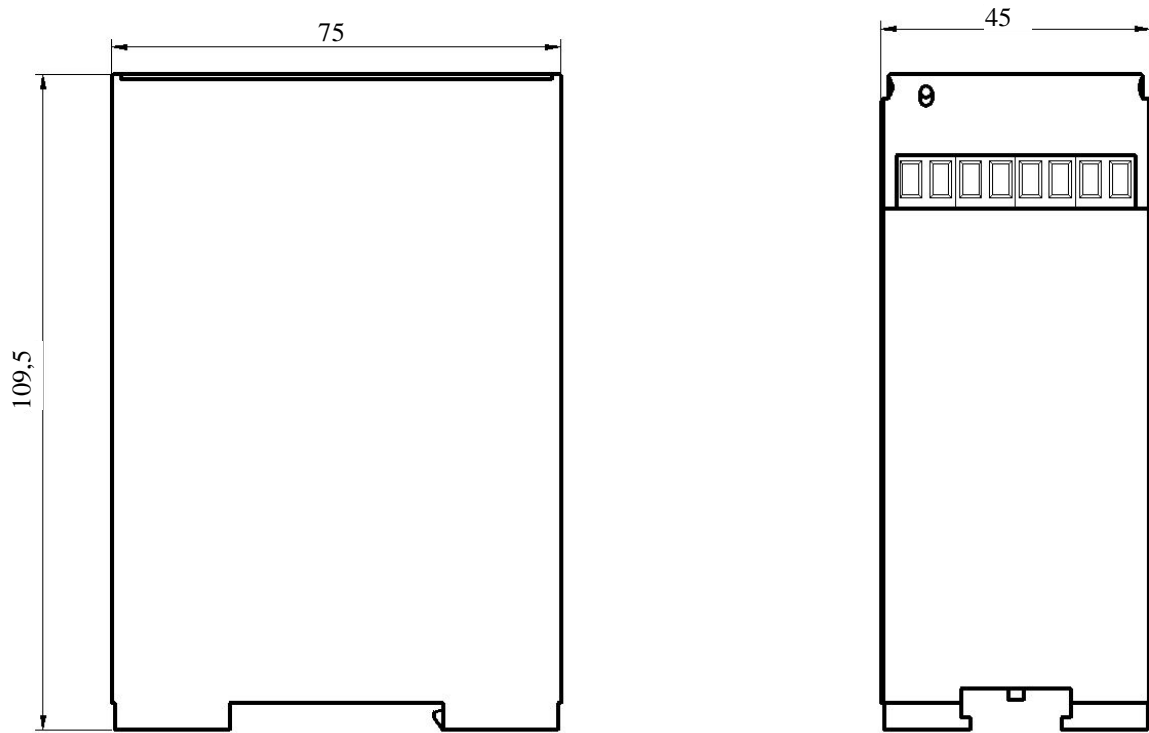


Рисунок А.1 – Габаритные и присоединительные размеры Блока