

ОАО «Белэлектромонтажналадка»



РЕЛЕ МИКРОПРОЦЕССОРНОЕ

MR762

**ЗАЩИТЫ И АВТОМАТИКИ ВВОДА,
ОТХОДЯЩЕЙ ЛИНИИ,
СЕКЦИОННОГО ВЫКЛЮЧАТЕЛЯ
СО СВОБОДНО
ПРОГРАММИРУЕМОЙ ЛОГИКОЙ**

ПАСПОРТ

ПШИЖ 162.00.00.00.001 ПС

БЕЛАРУСЬ

220101, г. Минск, ул. Плеханова 105А,

т./ф. (017) 378-09-05, 379-86-56

www.bemn.by, upr@bemn.by

1 ОСНОВНЫЕ ТЕХНИЧЕСКИЕ ДАННЫЕ

Микропроцессорные реле МР762 (далее – МР762) предназначено для защиты:
 - кабельных и воздушных линий электропередачи с двухсторонним питанием;
 - питающих и отходящих присоединений распределительных устройств;
 - трансформаторов (в качестве резервной защиты трансформаторов).

Таблица 1

Параметр	Значение
Аналоговые входы: Цепи измерения тока <ul style="list-style-type: none"> ▪ количество; ▪ диапазон входных токов: <ul style="list-style-type: none"> ○ рабочий; ○ аварийный; ▪ термическая устойчивость: <ul style="list-style-type: none"> ○ длительно; ○ в течение 2 с; ○ в течение 1 с ▪ потребляемая мощность Цепи напряжения <ul style="list-style-type: none"> ▪ количество; ▪ входное напряжение: <ul style="list-style-type: none"> ○ номинальное в фазах (U_n); ○ рабочее (U_p); ▪ термическая устойчивость: <ul style="list-style-type: none"> ○ длительно; ○ в течение 10 с; ▪ потребляемая мощность Частота <ul style="list-style-type: none"> ▪ номинальное значение; ▪ рабочий диапазон 	<p style="text-align: center;">5</p> <p style="text-align: center;">от 0,1I_n до 2I_n; от 2I_n до 40I_n;</p> <p style="text-align: center;">2I_n; 40I_n; 100I_n</p> <p style="text-align: center;">при номинальном токе не более 0,25 В·А;</p> <p style="text-align: center;">3</p> <p style="text-align: center;">100 В эф.; до 256 В эф.;</p> <p style="text-align: center;">260 В эф.; 300 В эф.;</p> <p style="text-align: center;">при номинальном напряжении не более 0,1 В·А;</p> <p style="text-align: center;">50 Гц; (40 – 60) Гц</p>
Дискретные входы: <ul style="list-style-type: none"> ▪ количество; ▪ номинальное напряжение; ▪ напряжение срабатывания; ▪ напряжение возврата; ▪ импульс режекции; ▪ задержка по входу, не более ▪ минимальная длительность сигнала (антидребезговая задержка) 	<p style="text-align: center;">42 (40 свободно программируемых); ~230 В (=220 В), 1 мА; ≥0,7 U_n (постоянный ток); ≥0,6 U_n (переменный ток); ≤0,6 U_n (постоянный ток); ≤0,5 U_n (переменный ток);</p> <p style="text-align: center;">I_{реж} ≥ 20 мА; t_{реж} ≥ 10 мс; 20 мс</p> <p style="text-align: center;">7 мс</p>
Релейные выходы: <ul style="list-style-type: none"> ▪ количество; ▪ номинальное напряжение; ▪ номинальный ток нагрузки; ▪ коммутационная способность в цепи управления выключателем, L/R ≤ 40 мс ▪ размыкающая способность для постоянного тока; ▪ количество коммутаций на контакт: <ul style="list-style-type: none"> нагруженный; ненагруженный 	<p style="text-align: center;">35 (32 программируемых); 250 В; 8 А;</p> <p style="text-align: center;">до 10 А на время 1,0 с до 30 А на время 0,2 с до 40 А на время 0,03 с</p> <p style="text-align: center;">24 В, 8 А; 48 В, 1 А; 110 В, 0,4 А; 220 В, 0,3 А;</p> <p style="text-align: center;">10 000; 100 000;</p>

Параметр	Значение
<p>Электропитание:</p> <ul style="list-style-type: none"> ▪ номинальное напряжение питания; ▪ рабочий диапазон питания: <ul style="list-style-type: none"> ○ напряжение переменного тока; ○ напряжение постоянного тока; ▪ потребляемая мощность: <ul style="list-style-type: none"> ○ в корпусе К2; ○ в корпусе К3 	<p>~230 В (=220 В), 1 мА;</p> <p>от 100 до 253 В;</p> <p>от 100 до 300 В (допустимый уровень пульсаций 20 %);</p> <p>не более 30 В·А;</p> <p>не более 50 В·А;</p>
<p>Интерфейс человекo-машинный:</p> <ul style="list-style-type: none"> ▪ индикаторы светодиодные: <ul style="list-style-type: none"> ○ количество; ○ свободно назначаемые; ▪ клавиатура; ▪ дисплей 	<p>16;</p> <p>12;</p> <p>10 клавиш;</p> <p>светодиодный, 4 строки по 20 символов</p>
<p>Локальный интерфейс:</p> <ul style="list-style-type: none"> ▪ скорость передачи данных 	<p>USB-2;</p> <p>921600 бит/с</p>
<p>Удаленный интерфейс:</p> <ul style="list-style-type: none"> ▪ скорость передачи данных; ▪ дальность связи по каналу; ▪ протокол связи; 	<p>2-х проводная физическая линия;</p> <p>Один порт RS-485 (изолированный)</p> <p>1200/ 2400/ 4800/ 9600/ 19200/ 38400/ 57600/ 115200 бит/с;</p> <p>до 1000 м;</p> <p>«МР-СЕТЬ» (MODBUS),</p> <p>«МЭК 103» (IEC 870-5-103) ***;</p>
<p>Осциллографирование:</p> <ul style="list-style-type: none"> ▪ количество осциллограмм; ▪ длительность записи общая; ▪ число выборок на период; ▪ число каналов; ▪ формат представления данных 	<p>от 1 до 40;</p> <p>$109019n/(n+1)$ мс, где n – количество осциллограмм;</p> <p>20;</p> <p>9 аналоговых, 40 дискретных входов и 56 программируемых дискретных сигнала из базы данных устройства;</p> <p>беззнаковый 16 р., преобразование в формате COMTRADE при помощи программной оболочки «УниКон»</p>
<p>Регистрация сообщений:</p> <ul style="list-style-type: none"> ▪ журнал аварий; ▪ журнал событий 	<p>59</p> <p>256</p>
<p>Показатели надежности:</p> <ul style="list-style-type: none"> ▪ средняя наработка на отказ; ▪ среднее время восстановления; ▪ полный срок службы; ▪ поток ложных срабатываний устройства в год 	<p>100000 ч;</p> <p>не более 1 ч;</p> <p>не менее 20 лет;</p> <p>не более $1 \cdot 10^{-6}$</p>
<p>Рабочий диапазон температур окружающего воздуха</p>	<p>от минус 25 до +40 °С</p>
<p>Предельный рабочий диапазон температур окружающего воздуха с сохранением функций защит</p>	<p>от минус 40 до +55 °С</p>
<p>Относительная влажность:</p> <ul style="list-style-type: none"> ▪ в рабочих условиях эксплуатации; ▪ при транспортировании 	<p>до 95 % (при +25 °С и ниже);**</p> <p>до 98 % (при +25 °С и ниже)</p>

Атмосферное давление	(79,5 – 106,7) кПа
Номинальные рабочие значения механических внешних воздействующих факторов	по ГОСТ 17516.1-90 для группы механического исполнения М40 (соответствует по сейсмостойкости 9 баллам)
Устойчивость к механическим внешним воздействующим факторам при транспортировании	в соответствии с условиями транспортирования «С» по ГОСТ 23216-78
Габаритные размеры, мм	270×240×177 мм
Масса	не более 7 кг
Степень защиты, обеспечиваемая оболочкой (корпусом)	IP30 по ГОСТ 14254-96
Степень защиты клеммных разъемов	IP00 по ГОСТ 14254-96
* I _н – номинальный входной ток (номинальный вторичный ток от фазных трансформаторов тока), I _н = 5 А (1 А) ** Не допускается конденсация влаги при эксплуатации МР762 *** В зависимости от версии программного обеспечения	

2 КОМПЛЕКТНОСТЬ

Наименование	Обозначение	Кол.	Примечание
Реле микропроцессорное МР762	ПШИЖ 162.00.00.00.001	1	
Реле микропроцессорное МР762. Руководство по эксплуатации	ПШИЖ 162.00.00.00.001 РЭ	1	По заказу
Реле микропроцессорное МР762. Паспорт	ПШИЖ 162.00.00.00.001 ПС	1	

3 СВИДЕТЕЛЬСТВО О ПРИЕМКЕ

Реле микропроцессорное МР762 защиты и автоматики ввода, отходящей линии, секционного выключателя со свободно программируемой логикой, заводской номер (рисунок 1) соответствует техническим условиям ТУ ВУ 100101011.020-2005 и признан годным для эксплуатации.

Серийный № _____
Дата изготовления _____

Рисунок 1

Представитель ОТК _____

М.П.

4 ГАРАНТИЙНЫЕ ОБЯЗАТЕЛЬСТВА

Предприятие-изготовитель гарантирует соответствие реле микропроцессорного МР762 защиты и автоматики ввода, отходящей линии, секционного выключателя со свободно программируемой логикой требованиям технических условий ТУ ВУ 100101011.020-2005 при соблюдении правил транспортирования, хранения и эксплуатации.

Гарантийный срок эксплуатации – пять лет с момента ввода в эксплуатацию.

Средний срок службы защиты не менее 20 лет.

Гарантийные обязательства изготовителя прекращаются в случае:

- возникновения дефектов вследствие нарушения потребителем условий транспортирования, хранения и эксплуатации;
- истечения гарантийного срока эксплуатации;
- если ввод изделия в эксплуатацию произведен персоналом, не прошедшим обучение и не имеющим сертификата, выданного предприятием-изготовителем (ОАО «Белэлектромонтажналадка»).

Предприятие-изготовитель выполняет гарантийный ремонт при наличии паспорта на реле, рекламационного акта и отметки о вводе в эксплуатацию.

Послегарантийный ремонт осуществляет предприятие-изготовитель в течение всего срока службы изделия. Потребитель осуществляет транспортирование реле за свой счет, либо оплачивает расходы на командирование специалистов предприятия-изготовителя для выполнения ремонта.

Воспроизведение (изготовление, копирование) защиты (аппаратной и/или программной частей) любыми способами, как в целом, так и по составляющим, может осуществляться только по лицензии ОАО «Белэлектромонтажналадка», являющегося исключительным правообладателем данного продукта как объекта интеллектуальной собственности.

5 ТРАНСПОРТИРОВАНИЕ И ХРАНЕНИЕ

МР762 допускается транспортировать всеми видами транспорта в упаковке при условии защиты от прямого воздействия атмосферных осадков. При транспортировании воздушным транспортом МР762 в упаковке должно размещаться в отапливаемом герметизированном отсеке. Размещение и крепление упакованного МР762 в транспортном средстве должно исключать самопроизвольные перемещения и падения.

Условия транспортирования и хранения МР762 в части воздействия климатических факторов:

- температура окружающего воздуха от минус 40 до плюс 70 °С;
- относительная влажность до 95 % при 35 °С и более низких температурах без конденсации влаги.

МР762 хранится в сухих неотапливаемых помещениях при условии отсутствия пыли, паров кислот, щелочей, агрессивных газов, вызывающих коррозию металла и разрушение пластмасс. Срок хранения – 3 года.

6 УКАЗАНИЯ ПО ЭКСПЛУАТАЦИИ

Монтаж, наладка, техническое обслуживание и эксплуатация МР762 должны производиться с соблюдением всех требований, изложенных в ТКП 181 и в руководстве по эксплуатации ПШИЖ 162.00.00.001 РЭ.

7 СВЕДЕНИЯ О ВВОДЕ В ЭКСПЛУАТАЦИЮ

Реле микропроцессорное МР762 введено в эксплуатацию « ____ » _____ 202__ г.
Ввод в эксплуатацию выполнил:

Наименование организации _____

Подпись специалиста _____ / _____

8 СВЕДЕНИЯ О ЗАМЕНЕ СОСТАВНЫХ ЧАСТЕЙ ЗАЩИТЫ

Наименование и обозначение	Снятая часть		Вновь установленная часть. Наименование и обозначение	Должность, фамилия и подпись лица, ответственного за замену
	Число отработанных часов	Причина выхода из строя		

9 СВЕДЕНИЯ О СОДЕРЖАНИИ ДРАГОЦЕННЫХ МЕТАЛЛОВ

Данные о содержании драгоценных металлов в МР762 справочные. Точное количество драгоценных металлов определяется при утилизации изделия на специализированном предприятии.

Золото – 0,3206089 г;

Серебро – 3,1790145 г.

10 ПОДТВЕРЖДЕНИЕ СООТВЕТСТВИЯ

Сертификат соответствия № ЕАЭС RU С-ВУ.АД07.В.00080/19 (серия RU №0147663) о соответствии требованиям ТР ТС 004/2011 «О безопасности низковольтного оборудования», и ТР ТС 020/2011 «Электромагнитная совместимость технических средств».

ПРИЛОЖЕНИЕ А

Габаритные размеры и схемы подключения

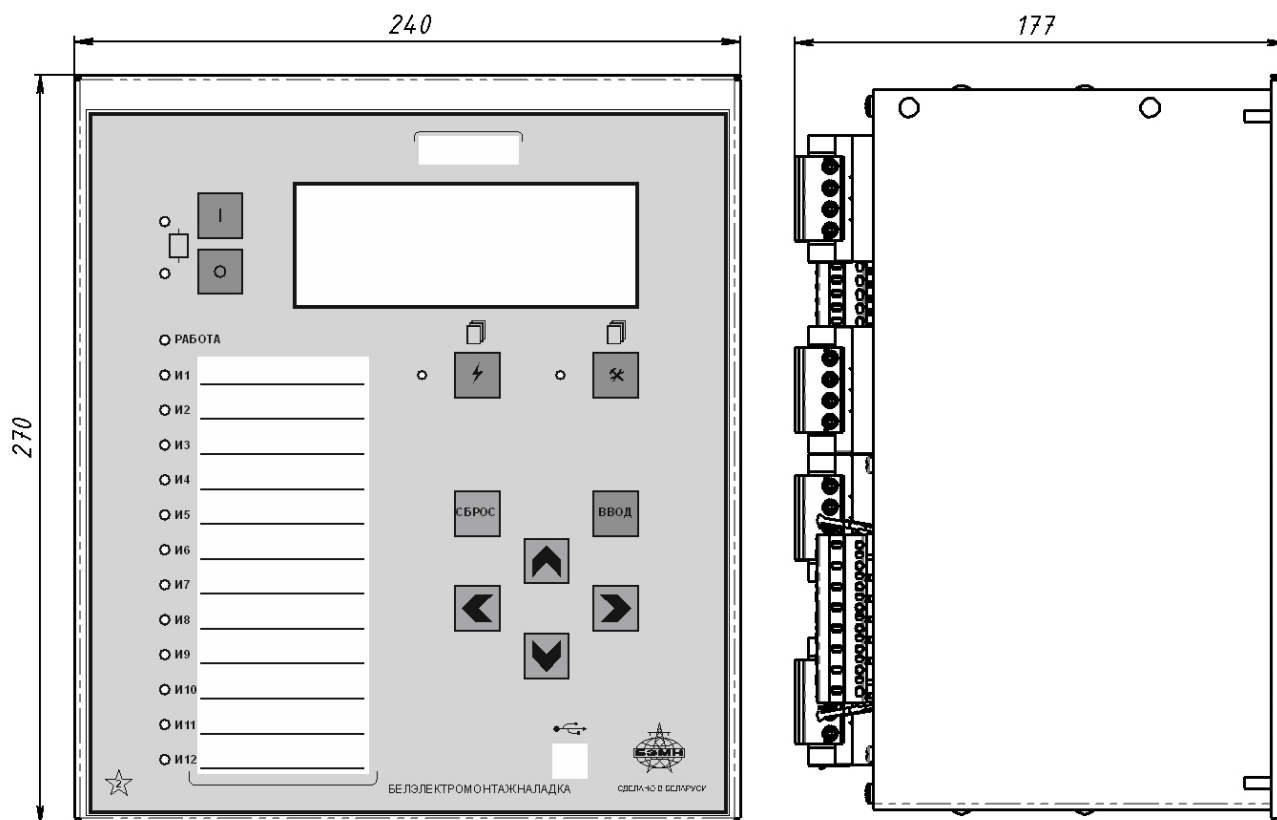


Рисунок А.1 – Габаритные размеры MR762

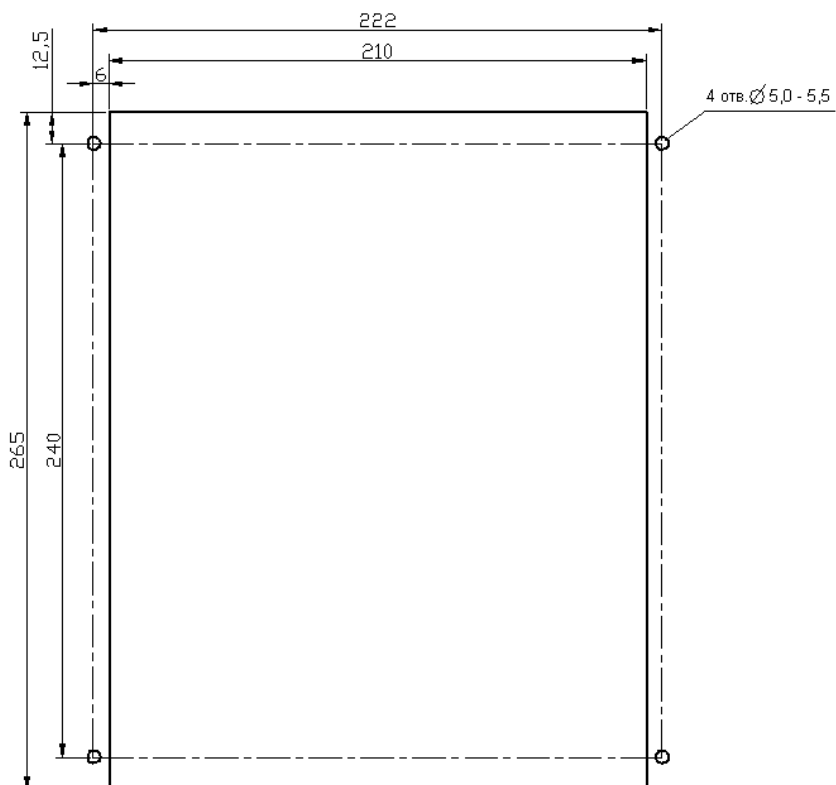


Рисунок А.2 – Размеры окна и монтажных отверстий под установку MR762

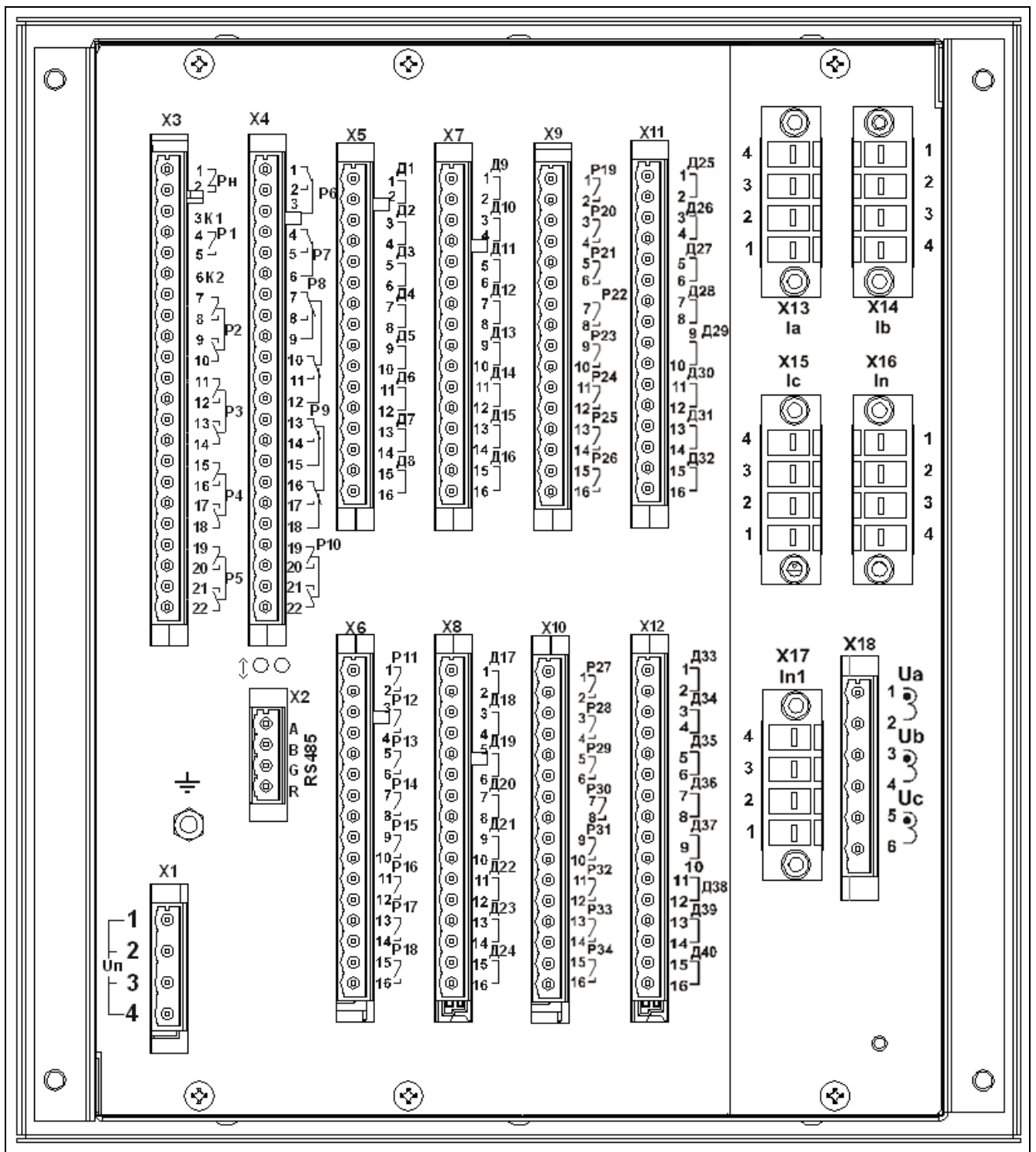


Рисунок А.3 – Вид задней панели МР762

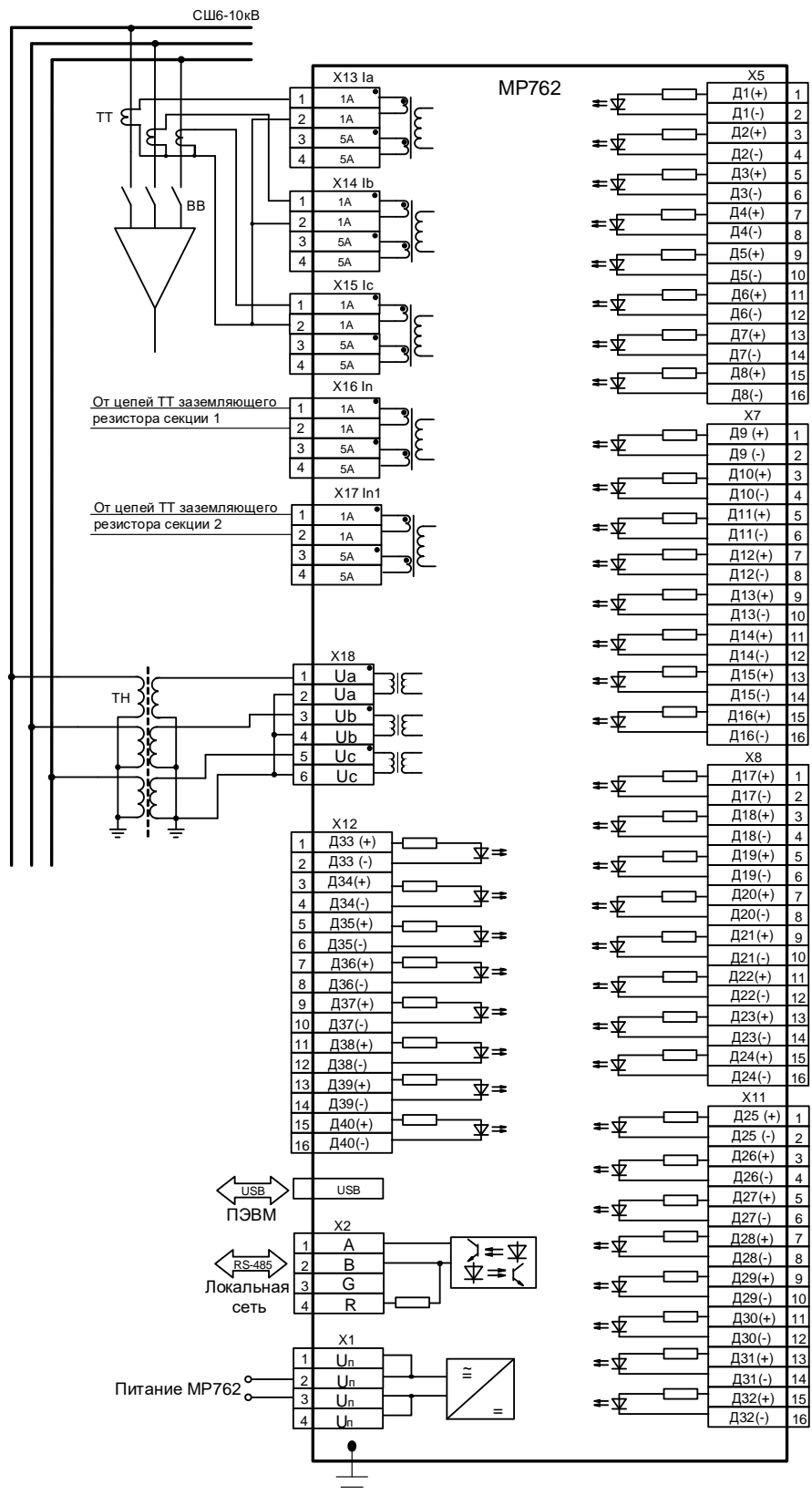


Рисунок А.4 – Схема подключения с тремя трансформаторами тока для МР762 (реализация защиты секционного выключателя в сети с заземляющими резисторами)

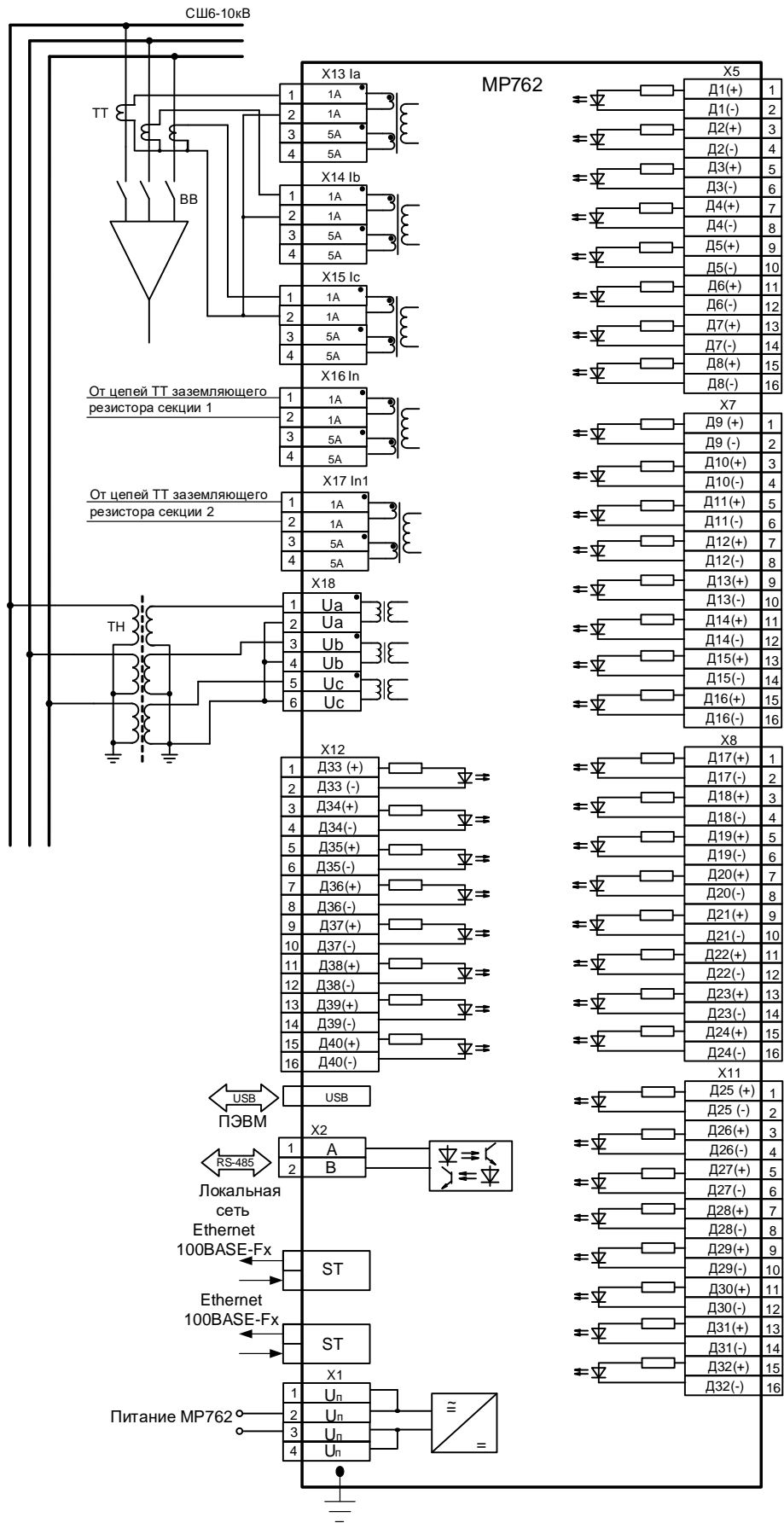


Рисунок А.5 – Схема подключения с двумя трансформаторами тока для MP762

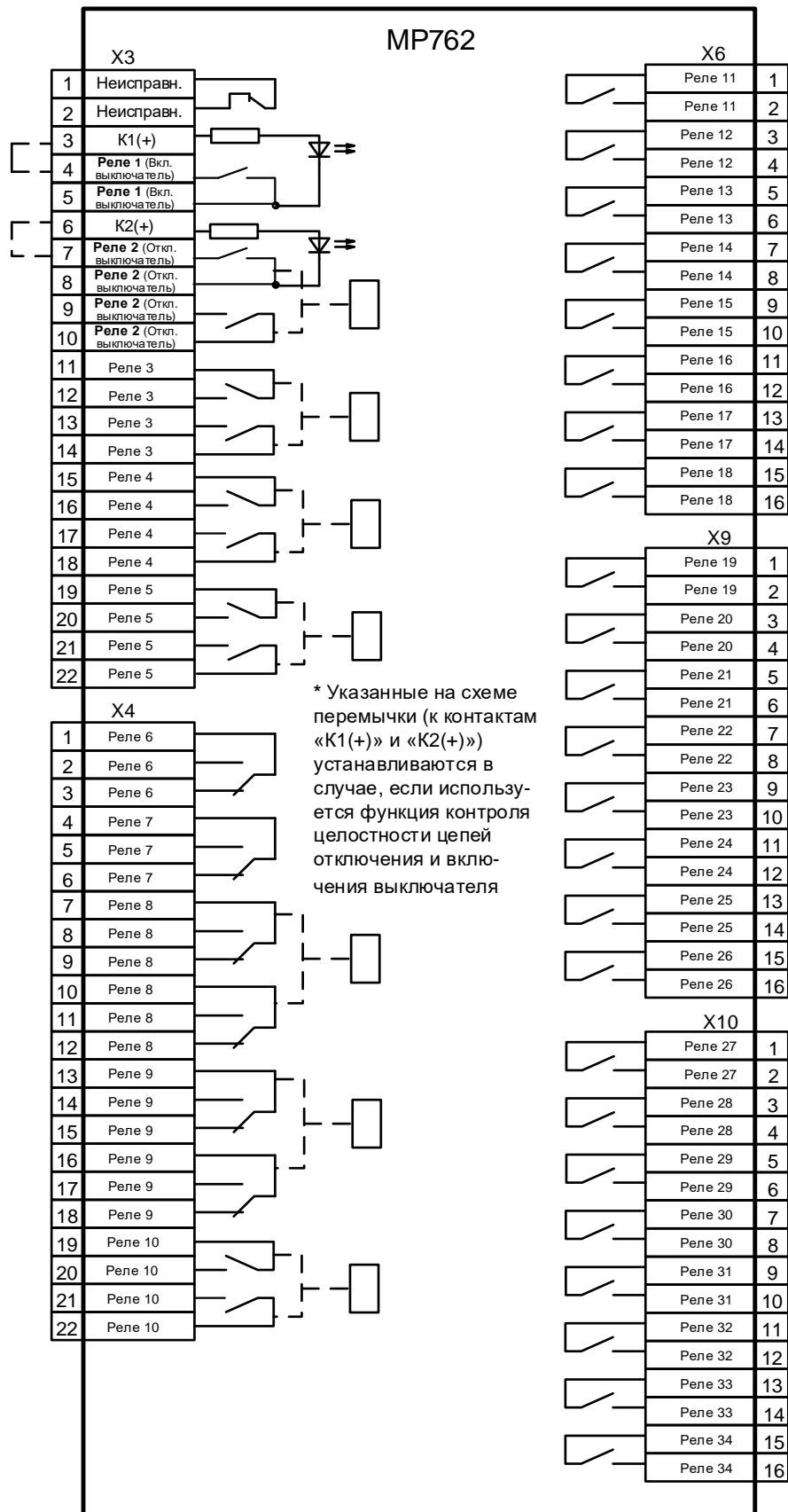


Рисунок А.6 – Схема подключения релейных выходов MP762