

ОАО «Белэлектромонтажналадка»



EAC

РЕЛЕ МИКРОПРОЦЕССОРНОЕ
MP801двг
ВЕРСИЯ ПРОГРАММНОГО
ОБЕСПЕЧЕНИЯ:
ДИФФЕРЕНЦИАЛЬНАЯ ЗАЩИТА
ДВИГАТЕЛЯ

ПАСПОРТ

ПШИЖ 149.00.00.00.003 ПС

БЕЛАРУСЬ

220101, г. Минск, ул. Плеханова 105А,

т./ф. (017) 378-09-05, 379-86-56

www.bemn.by, upr@bemn.by

1 ОСНОВНЫЕ ТЕХНИЧЕСКИЕ ДАННЫЕ

Микропроцессорное реле МР801двг предназначено для защиты электродвигателя 6-10 кВ. Основные технические характеристики приведены в таблице 1:

Таблица 1

Параметр	Значение
<p>Аналоговые входы:</p> <p>Цепи измерения тока</p> <ul style="list-style-type: none"> ▪ количество; ▪ диапазон входных токов: <ul style="list-style-type: none"> ○ рабочий; ○ аварийный в фазах; ○ нулевой последовательности I_n (рабочий); ○ нулевой последовательности аварийный ▪ термическая устойчивость: <ul style="list-style-type: none"> ○ длительно; ○ в течение 2 с; ○ в течение 1 с ▪ потребляемая мощность <p>Цепи напряжения</p> <ul style="list-style-type: none"> ▪ количество; ▪ входное напряжение: <ul style="list-style-type: none"> ○ номинальное в фазах (U_n); ○ рабочее (U_p); ▪ термическая устойчивость: <ul style="list-style-type: none"> ○ длительно; ○ в течение 10 с ▪ потребляемая мощность <p>Частота</p> <ul style="list-style-type: none"> ▪ номинальное значение ▪ рабочий диапазон 	<p>12</p> <p>от $0,1I_n$ до $2I_n$; * от $2I_n$ до $40I_n$;</p> <p>от 0,1 до $2I_n$; от $2I_n$ до $40I_n$</p> <p>$2I_n$; $40I_n$; $100I_n$ при номинальном токе не более 0,25 В·А</p> <p>4;</p> <p>100 В эф.; до 256 В эф.;</p> <p>260 В эф.; 300 В эф. при номинальном напряжении не более 0,25 В·А</p> <p>50 Гц от 40 до 60 Гц</p>
<p>Дискретные входы:</p> <ul style="list-style-type: none"> ▪ количество; ▪ номинальное напряжение; ▪ напряжение срабатывания; ▪ напряжение возврата; ▪ потребляемый ток в установившемся режиме; ▪ импульс режекции; ▪ задержка по входу, не более; ▪ минимальная длительность сигнала (антидребезговая задержка) 	<p>26 (из них 24 программируемых, изолированных между собой и 2 дискретных входа для контроля целостности цепей включения и отключения выключателя);</p> <p>~ 230 В (=220 В), 1 мА;</p> <p>$\geq 0,7 U_n$ (постоянный ток); $\geq 0,6 U_n$ (переменный ток);</p> <p>$\leq 0,6 U_n$ (постоянный ток); $\leq 0,5 U_n$ (переменный ток);</p> <p>0,8-1,4 мА;</p> <p>$I_{рж} \geq 20$ мА; $t_{рж} \geq 10$ мс;</p> <p>20 мс;</p> <p>7 мс</p>
<p>Релейные выходы:</p> <ul style="list-style-type: none"> ▪ количество; ▪ номинальное напряжение; ▪ номинальный ток нагрузки; ▪ размыкающая способность для постоянного тока; ▪ количество коммутаций на контакт: <ul style="list-style-type: none"> нагруженный; ненагруженный 	<p>19 (18 программируемых);</p> <p>250 В;</p> <p>8 А;</p> <p>24 В, 8 А; 48 В, 1 А;</p> <p>110 В, 0,4 А; 220 В, 0,3 А;</p> <p>10 000;</p> <p>100 000</p>
<p>Электропитание:</p> <ul style="list-style-type: none"> ▪ номинальное напряжение питания; ▪ рабочий диапазон питания: <ul style="list-style-type: none"> ○ напряжение переменного тока; ○ напряжение постоянного тока; ▪ потребляемая мощность 	<p>~ 230 В (=220 В), 1 мА;</p> <p>от 100 до 253 В;</p> <p>от 100 до 300 В (допустимый уровень пульсаций 20 %);</p> <p>не более 30 В·А;</p>

Параметр	Значение
Локальный интерфейс Удаленный интерфейс: <ul style="list-style-type: none"> ▪ скорость передачи данных ▪ протокол связи 	USB (скорость передачи данных 921600 бит/с) 2-х проводная физическая линия; Один порт RS-485 (изолированный) 1200/2400/4800/9600/19200/38400/57600/115200 бит/с; «МР-СЕТЬ» (MODBUS);
Рабочий диапазон температур окружающего воздуха	Минус 25... +55 °С
Предельный рабочий диапазон температур окружающего воздуха с сохранением функций защит	Минус 40... +55 °С
Относительная влажность: <ul style="list-style-type: none"> ▪ в рабочих условиях эксплуатации; ▪ при транспортировании 	до 98 % (при +25 °С и ниже);** до 98 % (при +35 °С и ниже) **
Атмосферное давление	84,0 ... 106,7 кПа
Номинальные рабочие значения механических внешних воздействующих факторов	по ГОСТ 17516.1-90 для группы механического исполнения М40 (соответствует по сейсмостойкости 9 баллам)
Устойчивость к механическим внешним воздействующим факторам при транспортировании	В соответствии с условиями транспортирования «С» по ГОСТ 23216-78
Габаритные размеры***	281×240×201 мм
Масса	Не более 7,0 кг
Степень защиты, обеспечиваемая оболочкой (корпусом); степень защиты клеммных разъёмов	IP30 по ГОСТ 14254-96; IP00 по ГОСТ 14254-96
<p>* I_n – номинальный входной ток (номинальный вторичный ток от фазных трансформаторов тока), I_n=5 А (1 А)</p> <p>** Не допускается конденсация влаги при эксплуатации и транспортировании МР801двг</p> <p>*** Габаритные и присоединительные размеры приведены в приложении А</p> <p>**** По заказу возможны иные номинальные напряжения питания (дискретных входов)</p>	

2 КОМПЛЕКТНОСТЬ

Наименование	Обозначение	Кол	Примечание
Реле микропроцессорное МР801двг дифференциальной защиты двигателя 6-10 кВ	ПШИЖ 149.00.00.00.003	1	
Руководство по эксплуатации МР801двг	ПШИЖ 149.00.00.00.003 РЭ	1	По заказу
Паспорт	ПШИЖ 149.00.00.00.003 ПС	1	

3 СВИДЕТЕЛЬСТВО О ПРИЕМКЕ

Микропроцессорное реле МР801двг дифференциальной защиты двигателя 6-10 кВ, заводской номер (рисунок 1) соответствует техническим условиям ТУ ВУ 100101011.149-2009 и признан годным для эксплуатации.

Серийный № _____
Дата изготовления _____

Рисунок 1

Представитель ОТК _____

М.П.

Предприятие оставляет за собой право вносить схемные и конструктивные изменения, не ухудшающие технические характеристики.

4 ГАРАНТИЙНЫЕ ОБЯЗАТЕЛЬСТВА

Предприятие-изготовитель гарантирует соответствие микропроцессорного реле МР801двг дифференциальной защиты двигателя 6-10 кВ требованиям технических условий ТУ ВУ 100101011.149-2009 при соблюдении правил транспортирования, хранения и эксплуатации.

Гарантийный срок эксплуатации – 5 лет с момента ввода в эксплуатацию.

Средний срок эксплуатации МР801двг не менее 20 лет.

Гарантийные обязательства изготовителя прекращаются в случае:

- возникновения дефектов вследствие нарушения потребителем условий транспортирования, хранения и эксплуатации;
- истечения гарантийного срока эксплуатации;
- если ввод изделия в эксплуатацию произведен персоналом, не прошедшим обучение и не имеющим сертификата, выданного предприятием-изготовителем (ОАО «Белэлектромонтажналадка»).

Предприятие-изготовитель выполняет гарантийный ремонт при наличии паспорта на реле, рекламационного акта и отметки о вводе в эксплуатацию.

Послегарантийный ремонт осуществляет предприятие-изготовитель в течение всего срока службы изделия. Потребитель осуществляет транспортирование реле за свой счет, либо оплачивает расходы на командирование специалистов предприятия-изготовителя для выполнения ремонта.

Воспроизведение (изготовление, копирование) МР801двг (аппаратной и/или программной частей) любыми способами, как в целом, так и по составляющим, может осуществляться только по лицензии ОАО «Белэлектромонтажналадка», являющегося исключительным правообладателем данного продукта как объекта интеллектуальной собственности.

5 ТРАНСПОРТИРОВАНИЕ И ХРАНЕНИЕ

MP801двг допускается транспортировать всеми видами транспорта в упаковке при условии защиты от прямого воздействия атмосферных осадков. При транспортировании воздушным транспортом MP801двг в упаковке должно размещаться в отапливаемом герметизированном отсеке. Размещение и крепление упакованного MP801двг в транспортном средстве должно исключать самопроизвольные перемещения и падения.

Условия транспортирования и хранения MP801двг в части воздействия климатических факторов:

- температура окружающего воздуха от минус 40 до плюс 70 °С;
- относительная влажность до 98 % при 35 °С и более низких температурах без конденсации влаги.

MP801двг хранится в сухих неотапливаемых помещениях (условия хранения 3 по ГОСТ 15150) при условии отсутствия пыли, паров кислот, щелочей, агрессивных газов, вызывающих коррозию металла и разрушение пластмасс. Срок хранения – 3 года.

MP801двг по устойчивости к механическим внешним воздействующим факторам при транспортировании соответствует условиям транспортирования С по ГОСТ 23216.

6 УКАЗАНИЯ ПО ЭКСПЛУАТАЦИИ

Монтаж, наладка, техническое обслуживание и эксплуатация MP801двг должны производиться в соответствии с требованиями действующих отраслевых ТНПА, регламентирующих правила эксплуатации и технического обслуживания устройств релейной защиты и с соблюдением всех требований, изложенных в эксплуатационной документации ПШИЖ 149.00.00.00.003 РЭ версии программного обеспечения MP801двг.

7 СВЕДЕНИЯ О ВВОДЕ В ЭКСПЛУАТАЦИЮ

Микропроцессорное реле MP801двг дифференциальной защиты двигателя 6-10 кВ введено в эксплуатацию « _____ » _____ 202__ г.

Ввод в эксплуатацию выполнил:

Название организации _____

Подпись специалиста _____ / _____

8 СВЕДЕНИЯ О ЗАМЕНЕ СОСТАВНЫХ ЧАСТЕЙ MP801двг

Наименование и обозначение	Снятая часть		Вновь установленная часть. Наименование и обозначение	Должность, фамилия и подпись лица, ответственного за замену
	Число отработанных часов	Причина выхода из строя		

9 СВЕДЕНИЯ О СОДЕРЖАНИИ ДРАГОЦЕННЫХ МЕТАЛЛОВ

Данные о содержании драгоценных металлов в МР801 справочные. Точное количество драгоценных металлов определяется при утилизации изделия на специализированном предприятии.

Золото – 0,171801 г;

Серебро – 2,28661 г.

10 ПОДТВЕРЖДЕНИЕ СООТВЕТСТВИЯ

Сертификат соответствия № ЕАЭС RU С-ВУ.АД07.В.00093/19 (серия RU №0147677) о соответствии требованиям ТР ТС 004/2011 «О безопасности низковольтного оборудования» и ТР ТС 020/2011 «Электромагнитная совместимость технических средств».

ПРИЛОЖЕНИЕ А

Габаритные и присоединительные размеры, размеры окна под установку устройства и вид задней панели

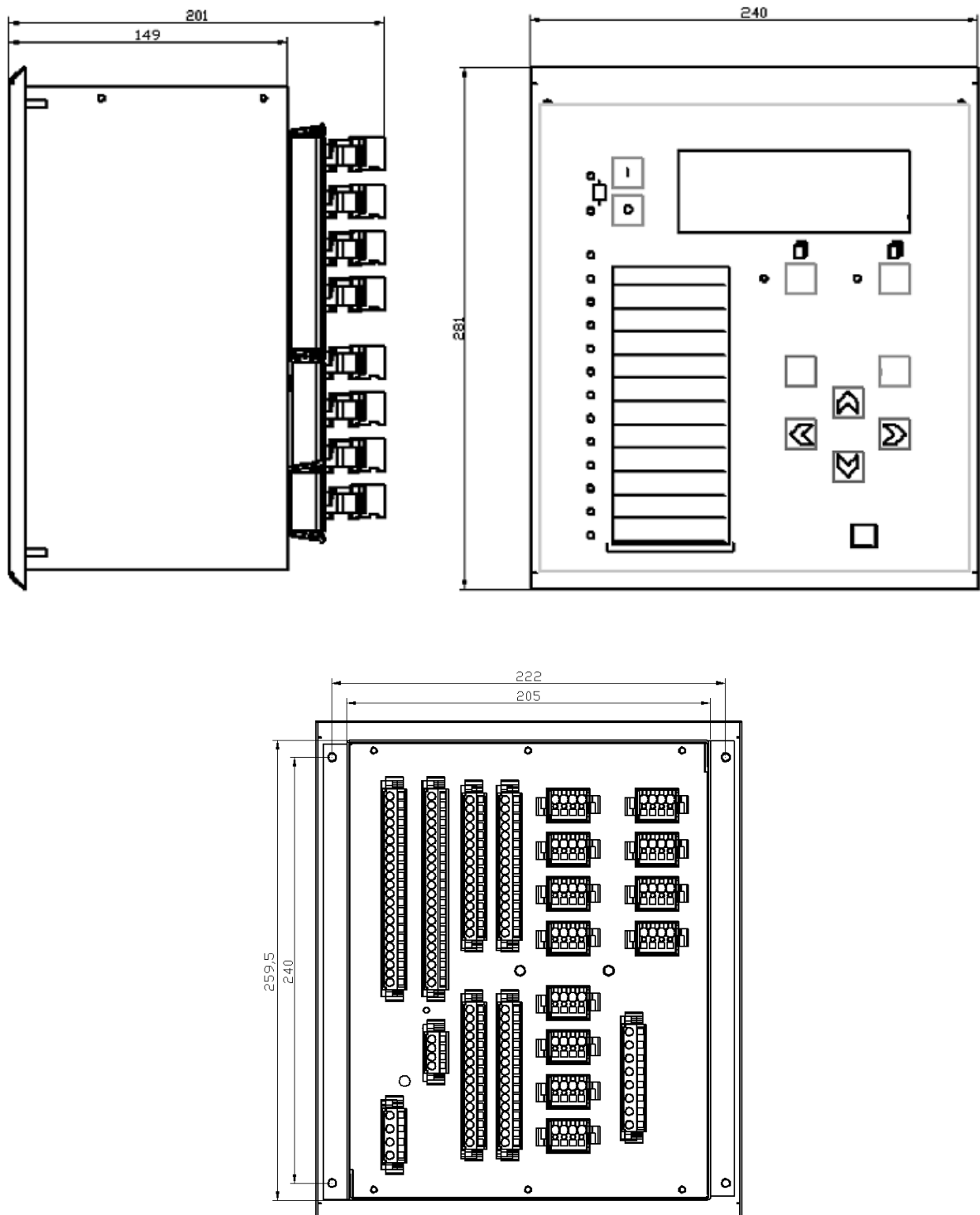


Рисунок А.1 – Габаритные размеры MR801двг

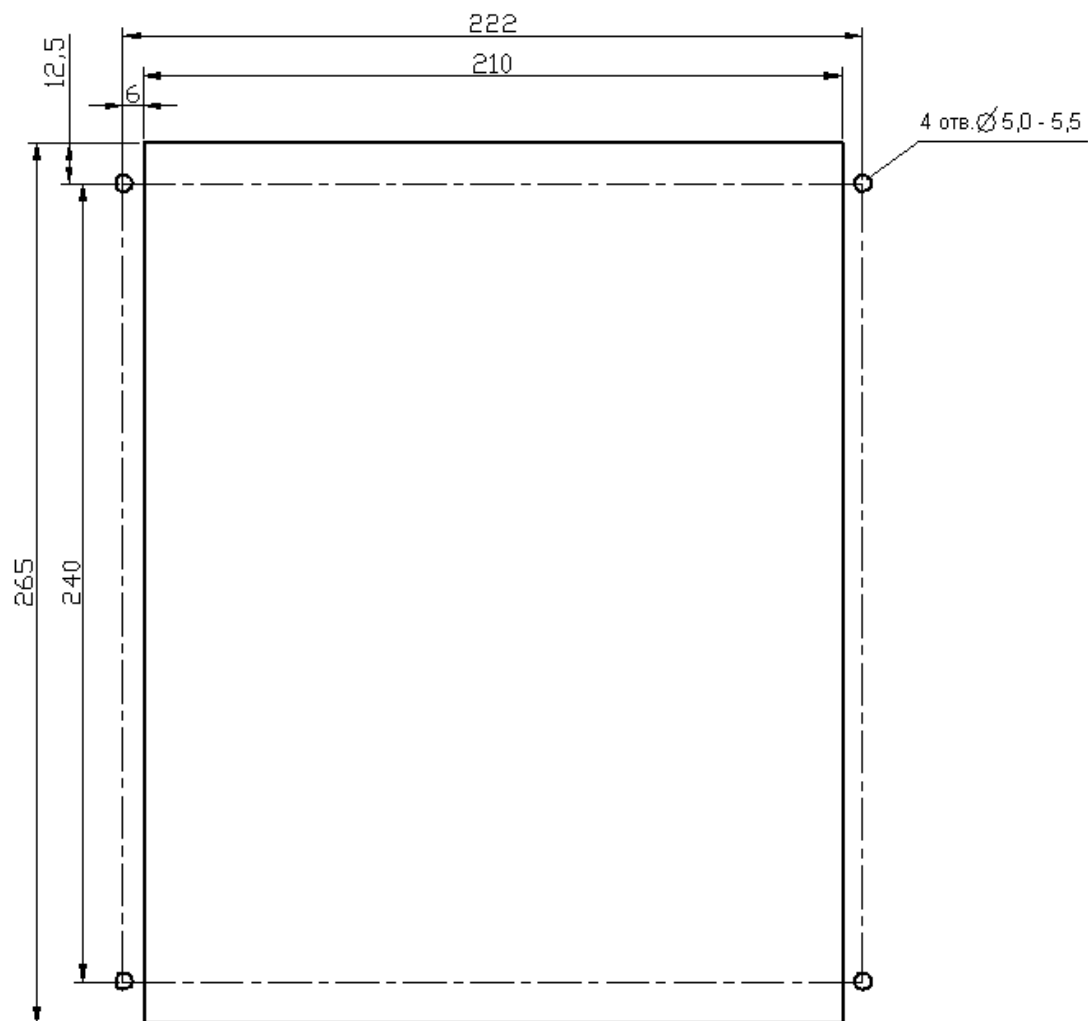


Рисунок А.2 - Размеры окна и монтажных отверстий под установку МР801двг

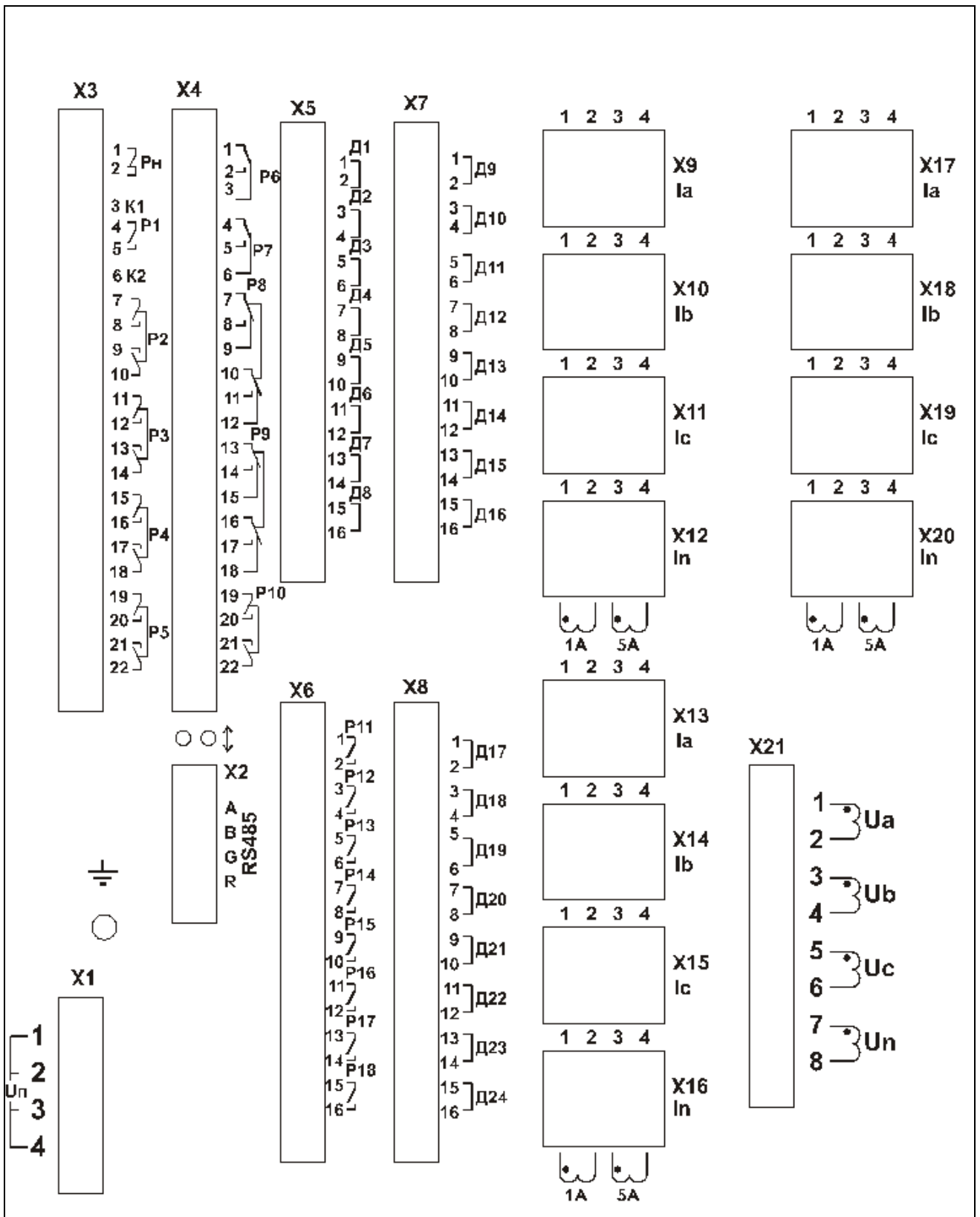


Рисунок А.3 – Вид задней панели MP801двг

ПРИЛОЖЕНИЕ Б

Схемы внешних присоединений МР801двг

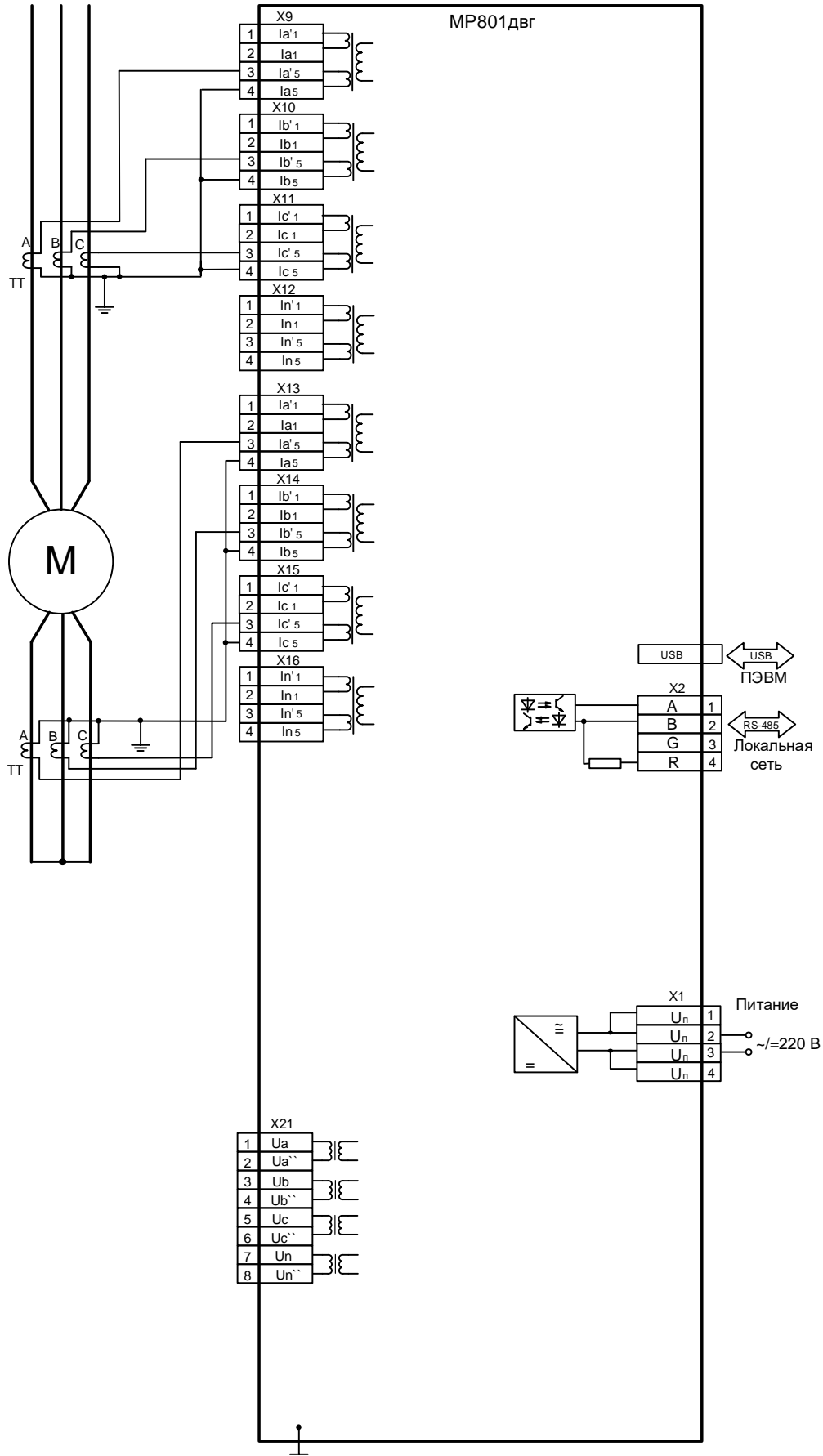


Рисунок Б.1 - Типовая схема подключения измерительных каналов, цепей электропитания и интерфейса USB и RS-485

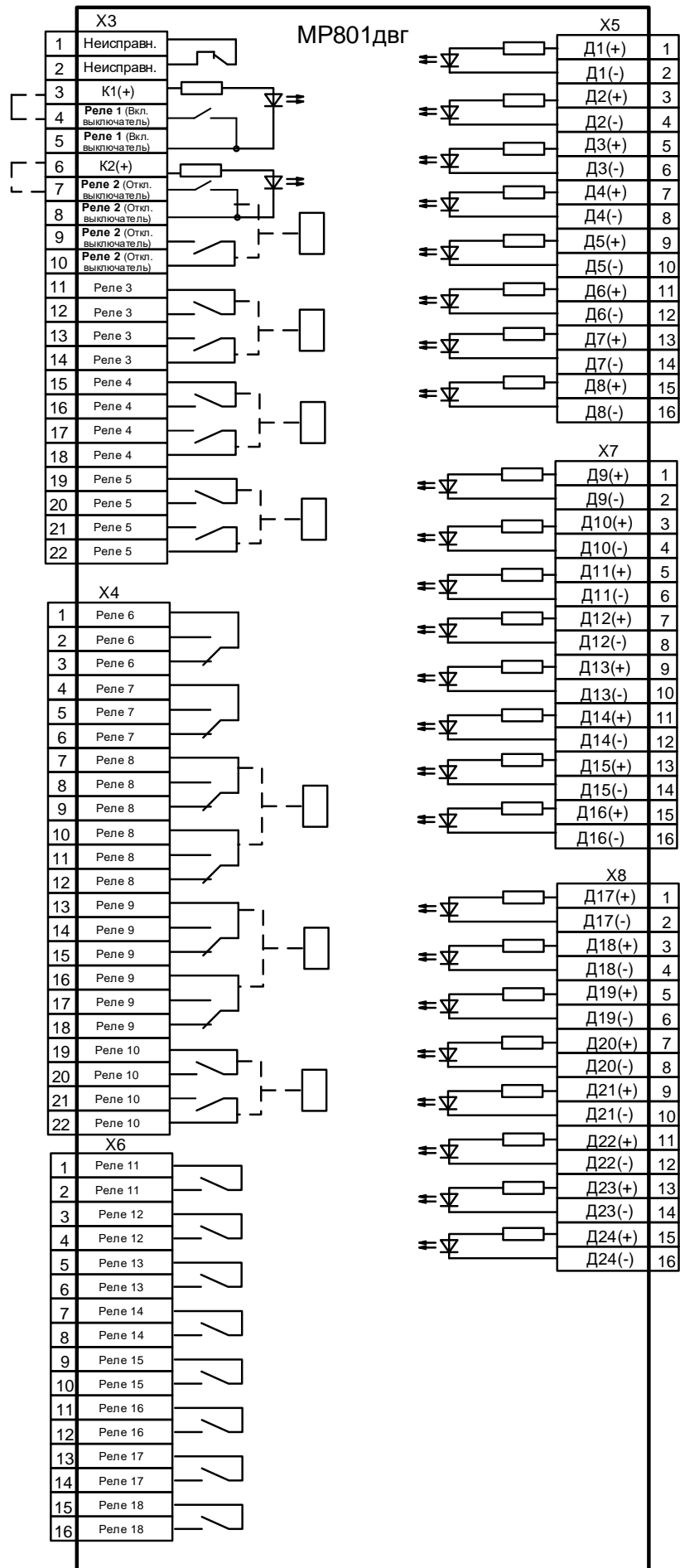


Рисунок Б.2 - Схема подключения дискретных входов и релейных выходов