

**ОАО «Белэлектромонтажналадка»**

---



**РЕЛЕ МИКРОПРОЦЕССОРНОЕ**

**MP700**

**ЗАЩИТЫ И АВТОМАТИКИ ВВОДА,  
ОТХОДЯЩЕЙ ЛИНИИ,  
СЕКЦИОННОГО ВЫКЛЮЧАТЕЛЯ СО  
СВОБОДНО ПРОГРАММИРУЕМОЙ  
ЛОГИКОЙ**

**ПАСПОРТ**

ПШИЖ 147.00.00.00.005 ПС

**БЕЛАРУСЬ**

220101, г. Минск, ул. Плеханова 105А,

т./ф. (017) 378-09-05, 379-86-56

[www.bemn.by](http://www.bemn.by), [upr@bemn.by](mailto:upr@bemn.by)

# 1 ОСНОВНЫЕ ТЕХНИЧЕСКИЕ ДАННЫЕ

Реле микропроцессорное МР700 предназначено для защиты:

- кабельных и воздушных линий электропередачи с двухсторонним питанием;
- питающих и отходящих присоединений распределительных устройств;
- трансформаторов (в качестве резервной защиты трансформаторов).

Параметр	Значение
<p>Аналоговые входы:</p> <p>Цепи измерения тока</p> <ul style="list-style-type: none"> <li>▪ количество;</li> <li>▪ диапазон входных токов: <ul style="list-style-type: none"> <li>○ рабочий;</li> <li>○ аварийный в фазах;</li> <li>○ нулевой последовательности <math>3I_0</math>;</li> </ul> </li> <li>▪ термическая устойчивость: <ul style="list-style-type: none"> <li>○ длительно;</li> <li>○ в течение 2 с;</li> <li>○ в течение 1 с</li> </ul> </li> <li>▪ потребляемая мощность</li> </ul> <p>Цепи напряжения</p> <ul style="list-style-type: none"> <li>▪ количество;</li> <li>▪ входное напряжение: <ul style="list-style-type: none"> <li>○ номинальное в фазах;</li> <li>○ рабочее;</li> </ul> </li> <li>▪ рабочий диапазон частот;</li> <li>▪ потребляемая мощность</li> </ul>	<p>4;</p> <p>от <math>0,1I_N</math> до <math>2I_N</math>; <math>I_N = 5 \text{ A}</math> (1 A); от <math>2I_N</math> до <math>40I_N</math>; от <math>0,02I_N</math> до <math>5I_N</math>;</p> <p><math>2I_N</math>; <math>40I_N</math>; <math>100I_N</math></p> <p>при номинальном токе не более 0,25 В·А;</p> <p>4</p> <p>до 100 В; до 256 В от 40 до 60 Гц</p> <p>при номинальном напряжении не более 0,25 В·А;</p>
<p>Дискретные входы:</p> <ul style="list-style-type: none"> <li>▪ количество;</li> <li>▪ входной сигнал</li> </ul>	<p>16 программируемых, изолированных между собой; ~230 В (=220 В)*, 1 мА</p>
<p>Релейные выходы:</p> <ul style="list-style-type: none"> <li>▪ количество;</li> <li>▪ номинальное напряжение;</li> <li>▪ номинальный ток нагрузки;</li> <li>▪ размыкающая способность для постоянного тока;</li> <li>▪ количество коммутаций на контакт: <ul style="list-style-type: none"> <li>нагруженный;</li> <li>ненагруженный</li> </ul> </li> </ul>	<p>11 (8 программируемых); 250 В; 8 А; 24 В, 8 А; 48 В, 1 А; 110 В, 0,4 А; 220 В, 0,3 А;</p> <p>10 000; 100 000;</p>
<p>Электропитание:</p> <ul style="list-style-type: none"> <li>▪ номинальное напряжение питания;</li> <li>▪ рабочий диапазон питания: <ul style="list-style-type: none"> <li>○ напряжение переменного тока;</li> <li>○ напряжение постоянного тока;</li> </ul> </li> <li>▪ потребляемая мощность: <ul style="list-style-type: none"> <li>○ в нормальном режиме;</li> <li>○ при срабатывании защит</li> </ul> </li> </ul>	<p>~230 В (=220 В)*, 1 мА</p> <p>от 100 до 253 В; от 100 до 300 В (допустимый уровень пульсаций 20 %);</p> <p>не более 5 В·А; не более 10 В·А</p>
<p>Защиты:</p> <ul style="list-style-type: none"> <li>▪ 4-х ступенчатая направленная/ненаправленная защита от повышения тока;</li> <li>▪ направленная/ненаправленная защита от повышения тока (мощности) нулевой последовательности (2 ступени по <math>I_N</math>, 2 ступени по <math>I_0</math>);</li> <li>▪ 2-х ступенчатая направленная/ненаправленная защита от повышения тока (мощности) обратной последовательности;</li> <li>▪ одноступенчатая защита от повышения тока высшей гармоники нулевой последовательности;</li> <li>▪ одноступенчатая защита от обрыва провода;</li> <li>▪ 2-х ступенчатая защита от повышения напряжения;</li> <li>▪ 2-х ступенчатая защита от понижения напряжения;</li> <li>▪ 2-х ступенчатая защита от повышения напряжения нулевой последовательности;</li> </ul>	<p>с выдержкой времени и зависимой либо независимой характеристикой, имеет пуск по понижению напряжения;</p> <p>с независимой выдержкой времени, имеет пуск по повышению напряжения нулевой последовательности;</p> <p>с независимой выдержкой времени, имеет пуск по повышению напряжения обратной последовательности;</p> <p>с независимой выдержкой времени, имеет пуск по повышению напряжения нулевой последовательности основной гармоники;</p> <p>с независимой выдержкой времени;</p> <p>с независимой выдержкой времени, с уставкой на возврат, с возможностью АПВ по возврату;</p> <p>с независимой выдержкой времени, с уставкой на возврат, с возможностью АПВ по возврату;</p> <p>с независимой выдержкой времени, с уставкой на возврат, с возможностью АПВ по возврату;</p>

Параметр	Значение
<ul style="list-style-type: none"> <li>▪ 2-х ступенчатая защита от повышения напряжения обратной последовательности;</li> <li>▪ 2-х ступенчатая защита от повышения частоты;</li> <li>▪ 2-х ступенчатая защита от понижения частоты</li> </ul>	с независимой выдержкой времени, с уставкой на возврат, с возможностью АПВ по возврату; с независимой выдержкой времени, с уставкой на возврат, с возможностью АПВ по возврату; с независимой выдержкой времени, с уставкой на возврат, с возможностью АПВ по возврату
Автоматика	АПВ, АВР, УРОВ (УРОВЗ), ЛЗШ, имеется возможность подключения до 8 внешних защит
Габаритные размеры, мм	306×133×182
Масса устройства	не более 4,0 кг
Рабочий диапазон температур окружающего воздуха	Минус 25... +40 °С
Предельный рабочий диапазон температур окружающего воздуха с сохранением функций защит	Минус 40... +70 °С
Относительная влажность: <ul style="list-style-type: none"> <li>▪ в рабочих условиях эксплуатации;</li> <li>▪ при транспортировании</li> </ul>	до 95 % (при +25 °С и ниже);** до 98 % (при +25 °С и ниже)
Атмосферное давление	79,743 ... 106,7 кПа
Свободно-программируемая логика	имеется (функциональные блоки: входы, выходы, записи в журнал, логические элементы И, ИЛИ, исключающее ИЛИ, НЕ, триггер, таймер, мультиплексор, текстовый блок)
* По заказу возможны иные номинальные напряжения питания (дискретных входов)	
** Не допускается конденсация влаги при эксплуатации	

## 2 КОМПЛЕКТНОСТЬ

Наименование	Обозначение	Кол	Примечание
Реле микропроцессорное МР700	ПШИЖ 147.00.00.00.005	1	
Реле микропроцессорное МР700. Руководство по эксплуатации	ПШИЖ 147.00.00.00.005 РЭ	1	По заказу
Реле микропроцессорное МР700. Паспорт	ПШИЖ 147.00.00.00.005 ПС	1	

## 3 СВИДЕТЕЛЬСТВО О ПРИЕМКЕ

Микропроцессорное реле МР700 защиты и автоматики ввода, отходящей линии, секционного выключателя, заводской номер (рисунок 1) соответствует техническим условиям ТУ ВУ 100101011.020-2005 и признан годным для эксплуатации.

Серийный № _____  Дата изготовления _____
---

Рисунок 1

Представитель ОТК \_\_\_\_\_  
М.П.

## **4 ГАРАНТИЙНЫЕ ОБЯЗАТЕЛЬСТВА**

Предприятие-изготовитель гарантирует соответствие микропроцессорного реле МР700 защиты и автоматики ввода, отходящей линии, секционного выключателя (далее – защита) требованиям технических условий ТУ ВУ 100101011.020-2005 при соблюдении правил транспортирования, хранения и эксплуатации.

Гарантийный срок эксплуатации – пять лет с момента ввода в эксплуатацию.

Средний срок службы защиты не менее 20 лет.

Гарантийные обязательства изготовителя прекращаются в случае:

- возникновения дефектов вследствие нарушения потребителем условий транспортирования, хранения и эксплуатации;
- истечения гарантийного срока эксплуатации;
- если ввод изделия в эксплуатацию произведен персоналом, не прошедшим обучение и не имеющим сертификата, выданного предприятием-изготовителем (ОАО «Белэлектромонтажналадка»).

Предприятие-изготовитель выполняет гарантийный ремонт при наличии паспорта на реле, рекламационного акта и отметки о вводе в эксплуатацию.

Послегарантийный ремонт осуществляет предприятие-изготовитель в течение всего срока службы изделия. Потребитель осуществляет транспортирование реле за свой счет, либо оплачивает расходы на командирование специалистов предприятия-изготовителя для выполнения ремонта.

Воспроизведение (изготовление, копирование) защиты (аппаратной и/или программной частей) любыми способами, как в целом, так и по составляющим, может осуществляться только по лицензии ОАО «Белэлектромонтажналадка», являющегося исключительным правообладателем данного продукта как объекта интеллектуальной собственности.

## **5 ТРАНСПОРТИРОВАНИЕ И ХРАНЕНИЕ**

МР700 допускается транспортировать всеми видами транспорта в упаковке при условии защиты от прямого воздействия атмосферных осадков. При транспортировании воздушным транспортом МР700 в упаковке должно размещаться в отапливаемом герметизированном отсеке. Размещение и крепление упакованного МР700 в транспортном средстве должно исключать самопроизвольные перемещения и падения.

Условия транспортирования и хранения МР700 в части воздействия климатических факторов:

- температура окружающего воздуха от минус 40 до плюс 70 °С;
- относительная влажность до 95 % при 35 °С и более низких температурах без конденсации влаги.

МР700 хранится в сухих неотапливаемых помещениях при условии отсутствия пыли, паров кислот, щелочей, агрессивных газов, вызывающих коррозию металла и разрушение пластмасс. Срок хранения – 3 года.

## **6 УКАЗАНИЯ ПО ЭКСПЛУАТАЦИИ**

Монтаж, наладка, техническое обслуживание и эксплуатация МР700 должны производиться с соблюдением всех требований, изложенных в ТКП 181 и в руководстве по эксплуатации ПШИЖ 147.00.00.00.005 РЭ.

## 7 СВЕДЕНИЯ О ВВОДЕ В ЭКСПЛУАТАЦИЮ

Микропроцессорное реле МР700 введено в эксплуатацию  
« \_\_\_\_ » \_\_\_\_\_ 202\_\_ г.

Ввод в эксплуатацию выполнил:

Наименование организации \_\_\_\_\_

Подпись специалиста \_\_\_\_\_ / \_\_\_\_\_

## 8 СВЕДЕНИЯ О ЗАМЕНЕ СОСТАВНЫХ ЧАСТЕЙ ЗАЩИТЫ

Наименование и обозначение	Снятая часть		Вновь установленная часть. Наименование и обозначение	Должность, фамилия и подпись лица, ответственного за замену
	Число отработанных часов	Причина выхода из строя		

## 9 СВЕДЕНИЯ О СОДЕРЖАНИИ ДРАГОЦЕННЫХ МЕТАЛЛОВ

Данные о содержании драгоценных металлов в МР700 справочные. Точное количество драгоценных металлов определяется при утилизации изделия на специализированном предприятии.

Золото – 0,1145348 г;

Серебро – 1,8710823 г.

## 10 ПОДТВЕРЖДЕНИЕ СООТВЕТСТВИЯ

Сертификат соответствия № ЕАЭС RU С-VY.АД07.В.00080/19 (серия RU №0147663) о соответствии требованиям ТР ТС 004/2011 «О безопасности низковольтного оборудования», и ТР ТС 020/2011 «Электромагнитная совместимость технических средств».

# ПРИЛОЖЕНИЕ А

(справочное)

## Габаритные и присоединительные размеры, размеры окна под установку устройства и вид задней панели МР700

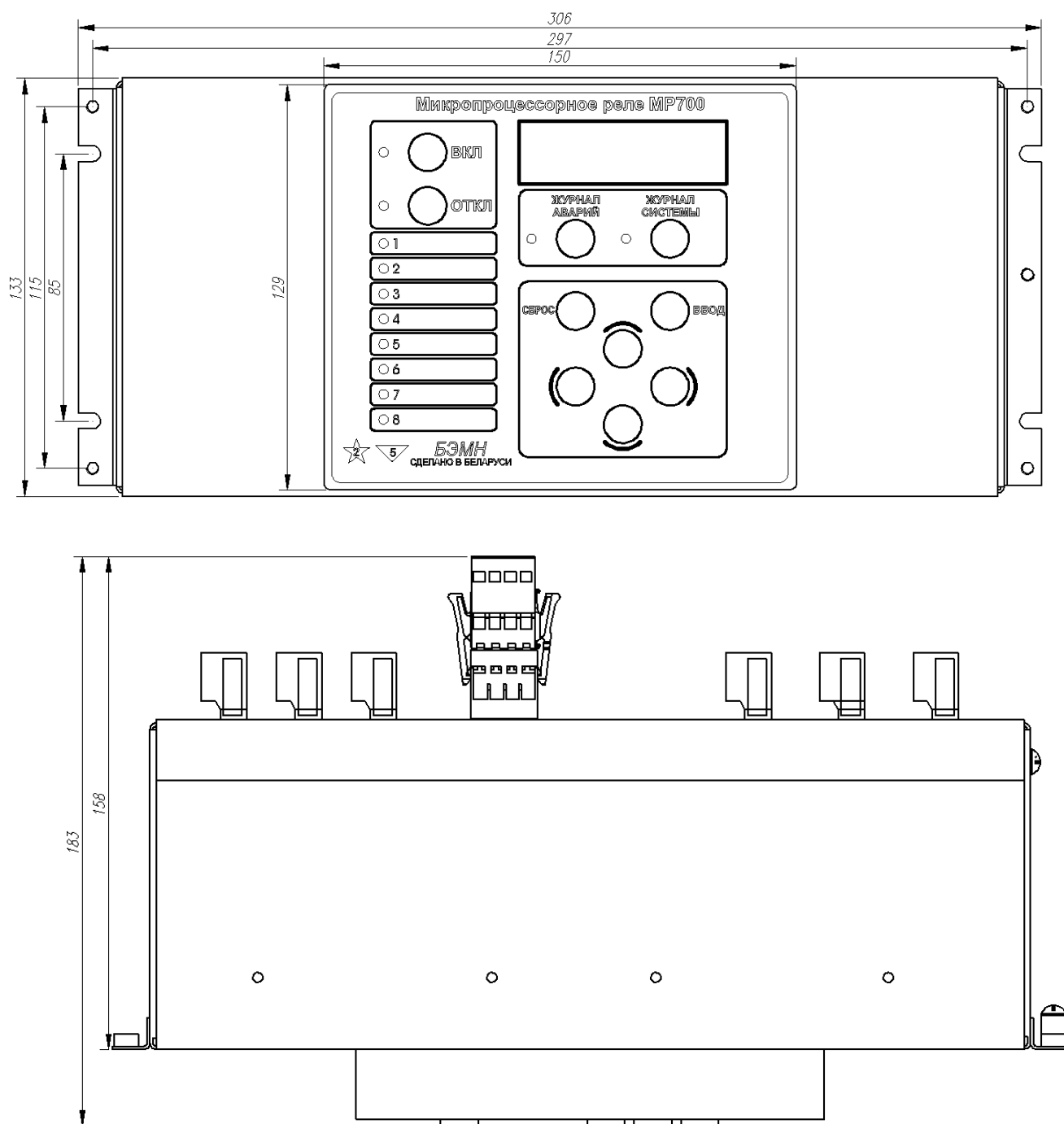


Рисунок А.1 – Габаритные размеры МР700

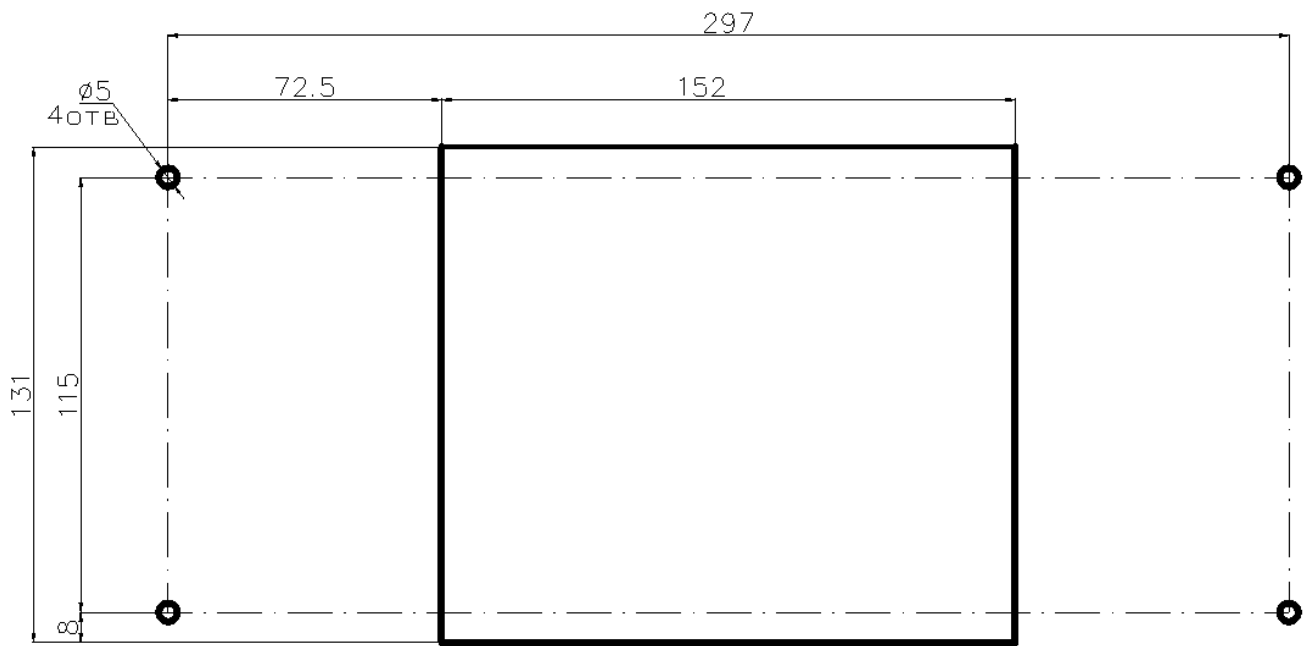


Рисунок А.2 – Размеры окна и монтажных отверстий под установку MP700

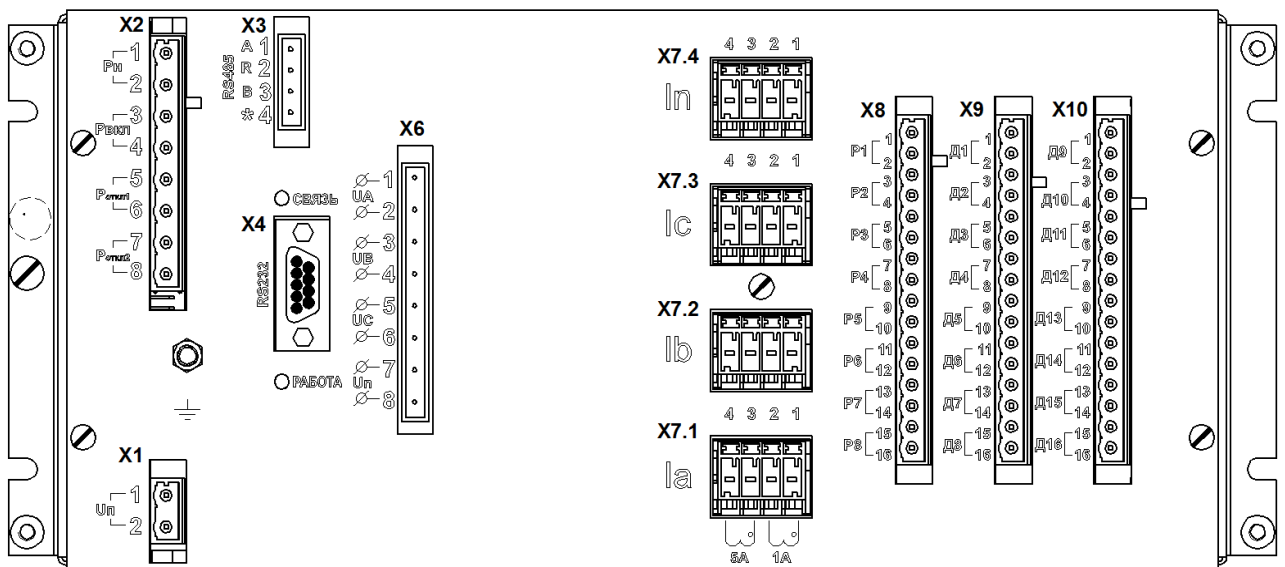


Рисунок А.3 – Вид задней панели MP700

**ПРИЛОЖЕНИЕ Б**  
(справочное)

**Схемы внешних присоединений МР700**

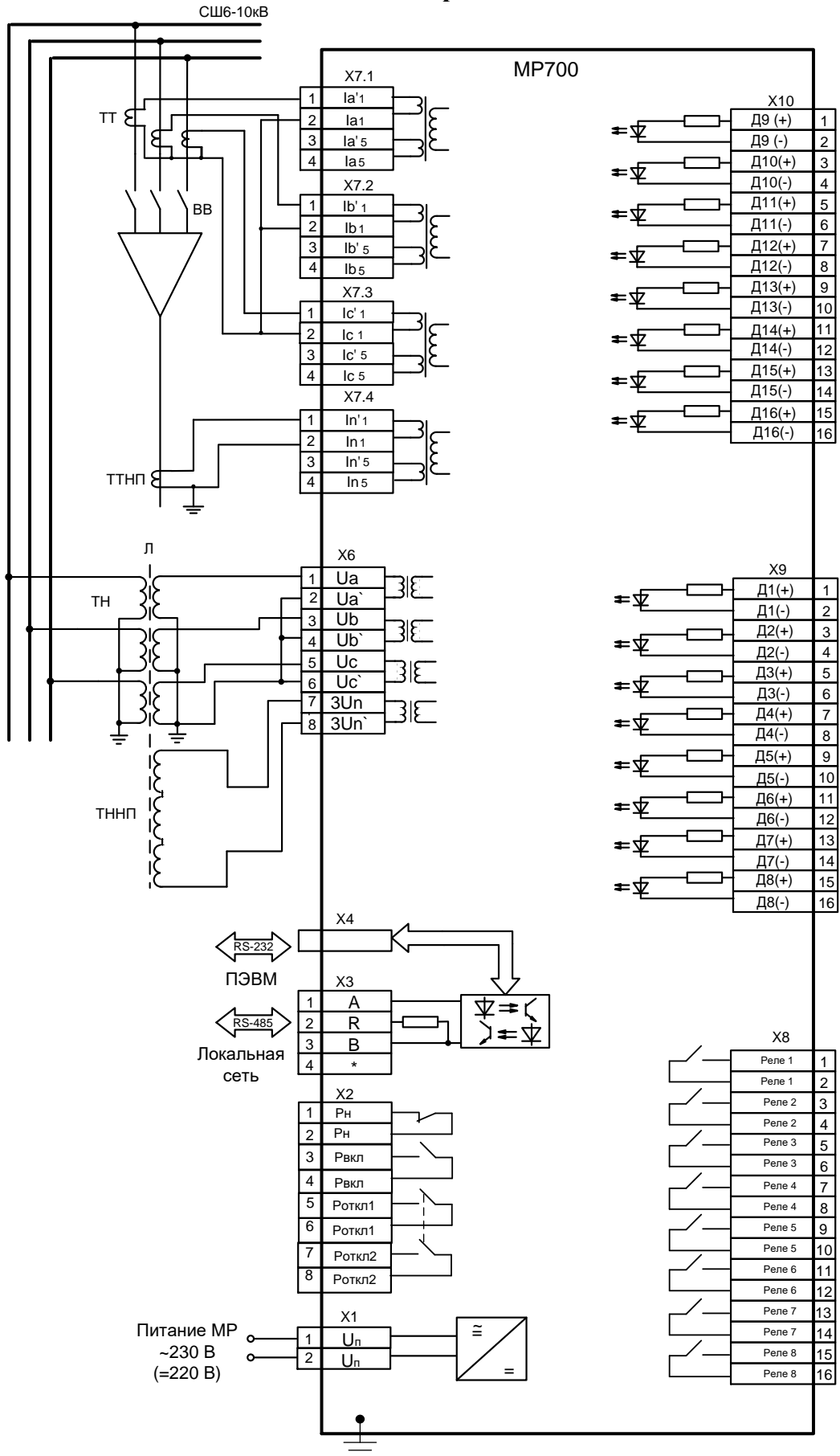


Схема с 3-мя трансформаторами тока



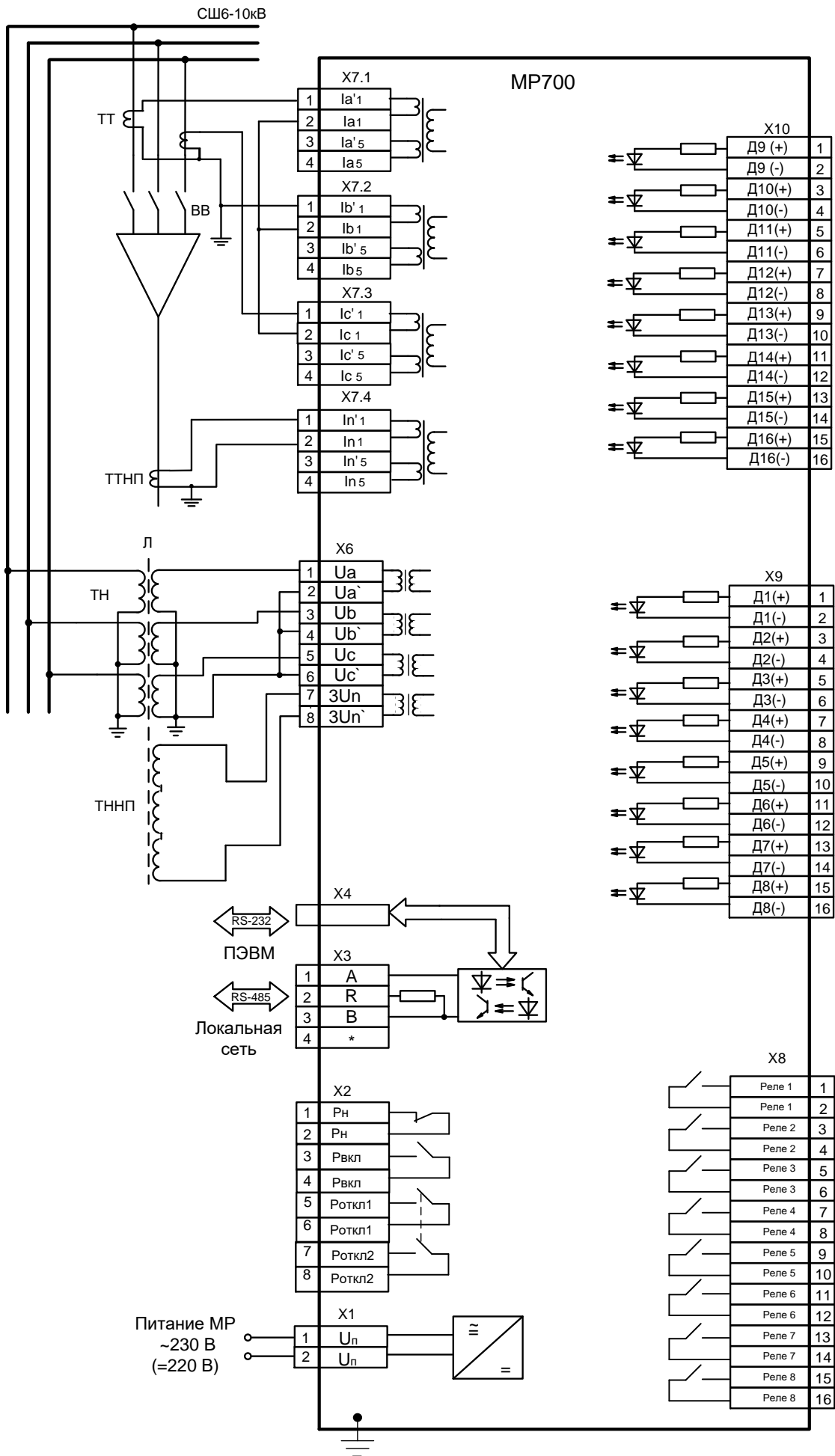


Схема с 2-мя трансформаторами тока