

**ОАО «Белэлектромонтажнадка»**

---



**РЕЛЕ МИКРОПРОЦЕССОРНОЕ**

**MR771**

**ДИСТАНЦИОННОЙ ЗАЩИТЫ  
ЛИНИИ 110 кВ**

**ПАСПОРТ**

ПШИЖ 164.00.00.00.001 ПС

**БЕЛАРУСЬ**

220101, г. Минск, ул. Плеханова 105А,

т./ф. (017) 378-09-05, 379-86-56

[www.bemn.by](http://www.bemn.by), [upr@bemn.by](mailto:upr@bemn.by)

## 1 ОСНОВНЫЕ ТЕХНИЧЕСКИЕ ДАННЫЕ

Микропроцессорное реле МР771 (далее – МР771) предназначено для защиты:  
 - кабельных и воздушных линий электропередачи напряжением 110 кВ;  
 - питающих и отходящих присоединений распределительных устройств 110 кВ

Таблица 1

Параметр	Значение
Аналоговые входы: Цепи измерения тока <ul style="list-style-type: none"> <li>▪ количество;</li> <li>▪ диапазон входных токов:                             <ul style="list-style-type: none"> <li>○ рабочий;</li> <li>○ аварийный</li> </ul> </li> <li>▪ термическая устойчивость:                             <ul style="list-style-type: none"> <li>○ длительно;</li> <li>○ в течение 2 с;</li> <li>○ в течение 1 с</li> </ul> </li> <li>▪ потребляемая мощность</li> </ul> Цепи напряжения <ul style="list-style-type: none"> <li>▪ количество;</li> <li>▪ входное напряжение:                             <ul style="list-style-type: none"> <li>○ номинальное в фазах (<math>U_n</math>);</li> <li>○ рабочее (<math>U_p</math>);</li> </ul> </li> <li>▪ термическая устойчивость:                             <ul style="list-style-type: none"> <li>○ длительно;</li> <li>○ в течение 10 с;</li> </ul> </li> <li>▪ потребляемая мощность</li> </ul> Частота <ul style="list-style-type: none"> <li>▪ номинальное значение;</li> <li>▪ рабочий диапазон</li> </ul>	4 от $0,1 \cdot I_n$ до $2 \cdot I_n$ ; * от $2 \cdot I_n$ до $40 \cdot I_n$ ; $2 \cdot I_n$ ; $40 \cdot I_n$ ; $100 \cdot I_n$ при номинальном токе не более $0,25 \text{ В} \cdot \text{А}$ ; 5 100 В эф.; до 256 В эф.; 260 В эф.; 300 В эф.; при номинальном напряжении не более $0,25 \text{ В} \cdot \text{А}$ 50 Гц; 40-60 Гц
Дискретные входы: <ul style="list-style-type: none"> <li>▪ количество;</li> <li>▪ номинальное напряжение;</li> <li>▪ напряжение срабатывания;</li> <li>▪ напряжение возврата;</li> <li>▪ потребляемый ток в установившемся режиме;</li> <li>▪ импульс режекции;</li> <li>▪ задержка по входу, не более;</li> <li>▪ минимальная длительность сигнала (антидребезговая задержка)</li> </ul>	42 (40 свободно программируемых); $\approx 230 \text{ В}$ ( $=220 \text{ В}$ ); $\geq 0,7 U_n$ (постоянный ток); $\geq 0,6 U_n$ (переменный ток); $\leq 0,6 U_n$ (постоянный ток); $\leq 0,5 U_n$ (переменный ток); 0,8-1,4 мА; $I_{\text{реж}} \geq 20 \text{ мА}$ ; $t_{\text{реж}} \geq 10 \text{ мс}$ ; 20 мс; 7 мс
Релейные выходы: <ul style="list-style-type: none"> <li>▪ количество;</li> <li>▪ номинальное напряжение;</li> <li>▪ номинальный ток нагрузки;</li> <li>▪ коммутационная способность в цепи управления выключателем, <math>L/R \leq 40 \text{ мс}</math></li> <li>▪ размыкающая способность для постоянного тока;</li> <li>▪ количество коммутаций на контакт: нагруженный; ненагруженный</li> </ul>	35 (32 программируемых); 250 В; 8 А; до 10 А на время 1,0 с до 30 А на время 0,2 с до 40 А на время 0,03 с 24 В, 8 А; 48 В, 1 А; 110 В, 0,4 А; 220 В, 0,3 А; 10 000; 100 000;
Электропитание: <ul style="list-style-type: none"> <li>▪ номинальное напряжение питания;</li> <li>▪ рабочий диапазон питания:                             <ul style="list-style-type: none"> <li>○ напряжение переменного тока;</li> <li>○ напряжение постоянного тока;</li> </ul> </li> <li>▪ потребляемая мощность:                             <ul style="list-style-type: none"> <li>○ в корпусе К2;</li> <li>○ в корпусе К3</li> </ul> </li> </ul>	$\approx 230 \text{ В}$ ( $=220 \text{ В}$ ); от 100 до 253 В; от 100 до 300 В (допустимый уровень пульсаций 20 %); не более $30 \text{ В} \cdot \text{А}$ ; не более $50 \text{ В} \cdot \text{А}$

Параметр	Значение
Интерфейс человеко-машинный: <ul style="list-style-type: none"> <li>▪ индикаторы светодиодные: <ul style="list-style-type: none"> <li>○ количество;</li> <li>○ свободно назначаемые;</li> </ul> </li> <li>▪ клавиатура;</li> <li>▪ дисплей</li> </ul>	16; 12; 10 клавиш; светодиодный, 4 строки по 20 символов
Локальный интерфейс: <ul style="list-style-type: none"> <li>▪ скорость передачи данных</li> </ul>	USB-2; 921600 бит/с
Удаленный интерфейс: <ul style="list-style-type: none"> <li>▪ скорость передачи данных;</li> <li>▪ дальность связи по каналу;</li> <li>▪ протокол связи;</li> </ul>	2-х проводная физическая линия; Один порт RS-485 (изолированный) 1200/ 2400/ 4800/ 9600/ 19200/ 38400/ 57600/ 115200 бит/с; до 1000 м; «МР-СЕТЬ» (MODBUS)
Осциллографирование: <ul style="list-style-type: none"> <li>▪ количество осциллограмм;</li> <li>▪ длительность записи общая;</li> <li>▪ число выборок на период;</li> <li>▪ число каналов;</li> <li>▪ длительность записи до аварий;</li> <li>▪ формат представления данных</li> </ul>	от 1 до 40; 109019·n / (n+1) мс, где n - количество осциллограмм; 20; 9 аналоговых, 40 дискретных входов и 56 программируемых дискретных сигнала из базы данных устройства; 0-99% от общей длительности; беззнаковый 16 р. преобразование в формате COMTRADE при помощи программной оболочки «УниКон»
Регистрация сообщений: <ul style="list-style-type: none"> <li>▪ журнал аварий;</li> <li>▪ журнал событий</li> </ul>	59; 256
Показатели надежности: <ul style="list-style-type: none"> <li>▪ средняя наработка на отказ;</li> <li>▪ среднее время восстановления;</li> <li>▪ полный срок службы;</li> <li>▪ поток ложных срабатываний устройства в год</li> </ul>	100000 ч; не более 1 ч; не менее 20 лет; не более $1 \cdot 10^{-6}$
Рабочий диапазон температур окружающего воздуха	от минус 25 до +40 °С
Предельный рабочий диапазон температур окружающего воздуха с сохранением функций защит	от минус 40 до +55 °С
Относительная влажность: <ul style="list-style-type: none"> <li>▪ в рабочих условиях эксплуатации;</li> <li>▪ при транспортировании</li> </ul>	до 95 % (при +25 °С и ниже);** до 98 % (при +25 °С и ниже)
Атмосферное давление	(79,5 – 106,7) кПа
Номинальные рабочие значения механических внешних воздействующих факторов	по ГОСТ 17516.1-90 для группы механического исполнения М40 (соответствует по сейсмостойкости 9 баллам)
Устойчивость к механическим внешним воздействующим факторам при транспортировании	в соответствии с условиями транспортирования «С» по ГОСТ 23216-78
Габаритные размеры, мм	270×240×177
Масса	не более 7 кг
Степень защиты, обеспечиваемая оболочкой (корпусом)	IP30 по ГОСТ 14254-96
Степень защиты клеммных разъемов	IP00 по ГОСТ 14254-96
* I <sub>н</sub> – номинальный входной ток (номинальный вторичный ток от фазных трансформаторов тока), I <sub>н</sub> = 5 А (1 А)	
** Не допускается конденсация влаги при эксплуатации	

## 2 КОМПЛЕКТНОСТЬ

Наименование	Обозначение	Кол.	Примечание
Реле микропроцессорное МР771	ПШИЖ 164.00.00.00.001	1	
Руководство по эксплуатации реле микропроцессорного МР771	ПШИЖ 164.00.00.00.001 РЭ	1	По заказу
Паспорт на реле микропроцессорное МР771	ПШИЖ 164.00.00.00.001 ПС	1	

## 3 СВИДЕТЕЛЬСТВО О ПРИЕМКЕ

Реле микропроцессорное МР771, заводской номер (рисунок 1) соответствует техническим условиям ТУ ВУ 100101011.020-2005 и признан годным для эксплуатации.

Серийный № _____
Дата изготовления _____

Рисунок 1

Представитель ОТК \_\_\_\_\_

М.П.

## 4 ГАРАНТИЙНЫЕ ОБЯЗАТЕЛЬСТВА

Предприятие-изготовитель гарантирует соответствие реле микропроцессорного МР771 требованиям технических условий ТУ ВУ 100101011.020-2005 при соблюдении правил транспортирования, хранения и эксплуатации.

Гарантийный срок эксплуатации – пять лет с момента ввода в эксплуатацию.

Средний срок службы защиты не менее 20 лет.

Гарантийные обязательства изготовителя прекращаются в случае:

- возникновения дефектов вследствие нарушения потребителем условий транспортирования, хранения и эксплуатации;

- истечения гарантийного срока эксплуатации;

- если ввод изделия в эксплуатацию произведен персоналом, не прошедшим обучение и не имеющим сертификата, выданного предприятием-изготовителем (ОАО «Белэлектромонтажналадка»).

Предприятие-изготовитель выполняет гарантийный ремонт при наличии паспорта на реле, рекламационного акта и отметки о вводе в эксплуатацию.

Послегарантийный ремонт осуществляет предприятие-изготовитель в течение всего срока службы изделия. Потребитель осуществляет транспортирование реле за свой счет, либо оплачивает расходы на командирование специалистов предприятия-изготовителя для выполнения ремонта.

**Воспроизведение (изготовление, копирование) защиты (аппаратной и/или программной частей) любыми способами, как в целом, так и по составляющим, может осуществляться только по лицензии ОАО «Белэлектромонтажналадка», являющегося исключительным правообладателем данного продукта как объекта интеллектуальной собственности.**

## 5 ТРАНСПОРТИРОВАНИЕ И ХРАНЕНИЕ

MP771 допускается транспортировать всеми видами транспорта в упаковке при условии защиты от прямого воздействия атмосферных осадков. При транспортировании воздушным транспортом MP771 в упаковке должно размещаться в отапливаемом герметизированном отсеке. Размещение и крепление упакованного MP771 в транспортном средстве должно исключать самопроизвольные перемещения и падения.

Условия транспортирования и хранения MP771 в части воздействия климатических факторов:

- температура окружающего воздуха от минус 40 до плюс 70 °С;
- относительная влажность до 95 % при 35 °С и более низких температурах без конденсации влаги.

MP771 хранится в сухих неотапливаемых помещениях при условии отсутствия пыли, паров кислот, щелочей, агрессивных газов, вызывающих коррозию металла и разрушение пластмасс. Срок хранения – 3 года.

## 6 УКАЗАНИЯ ПО ЭКСПЛУАТАЦИИ

Монтаж, наладка, техническое обслуживание и эксплуатация MP771 должны производиться с соблюдением всех требований, изложенных в ТКП 181 и в руководстве по эксплуатации ПШИЖ 164.00.00.00.001 РЭ.

## 7 СВЕДЕНИЯ О ВВОДЕ В ЭКСПЛУАТАЦИЮ

Реле микропроцессорное MP771 введено в эксплуатацию « \_\_\_\_ » \_\_\_\_\_ 202\_\_ г.  
Ввод в эксплуатацию выполнил:

Наименование организации \_\_\_\_\_

Подпись специалиста \_\_\_\_\_ / \_\_\_\_\_

## 8 СВЕДЕНИЯ О ЗАМЕНЕ СОСТАВНЫХ ЧАСТЕЙ ЗАЩИТЫ

Наименование и обозначение	Снятая часть		Вновь установленная часть. Наименование и обозначение	Должность, фамилия и подпись лица, ответственного за замену
	Число отработанных часов	Причина выхода из строя		

## **9 СВЕДЕНИЯ О СОДЕРЖАНИИ ДРАГОЦЕННЫХ МЕТАЛЛОВ**

Данные о содержании драгоценных металлов в МР771 справочные. Точное количество драгоценных металлов определяется при утилизации изделия на специализированном предприятии.

Золото – 0,3181468 г;

Серебро – 3,1603576 г.

## **10 ПОДТВЕРЖДЕНИЕ СООТВЕТСТВИЯ**

Сертификат соответствия № ЕАЭС RU С-ВУ.АД07.В.00080/19 (серия RU №0147663) о соответствии требованиям ТР ТС 004/2011 «О безопасности низковольтного оборудования», и ТР ТС 020/2011 «Электромагнитная совместимость технических средств».

# ПРИЛОЖЕНИЕ А

## Габаритные размеры и схемы подключения

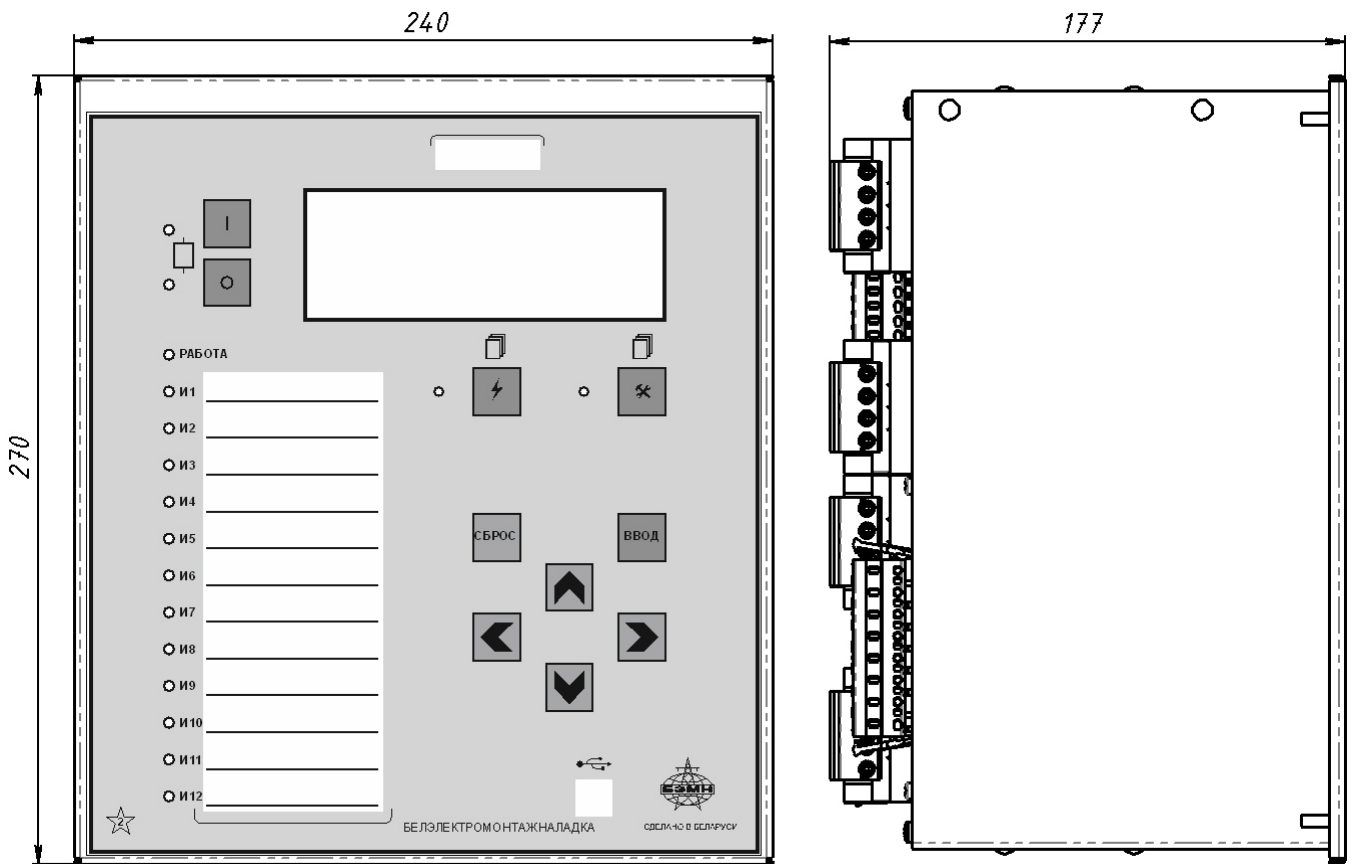


Рисунок А.1 – Габаритные размеры МР771

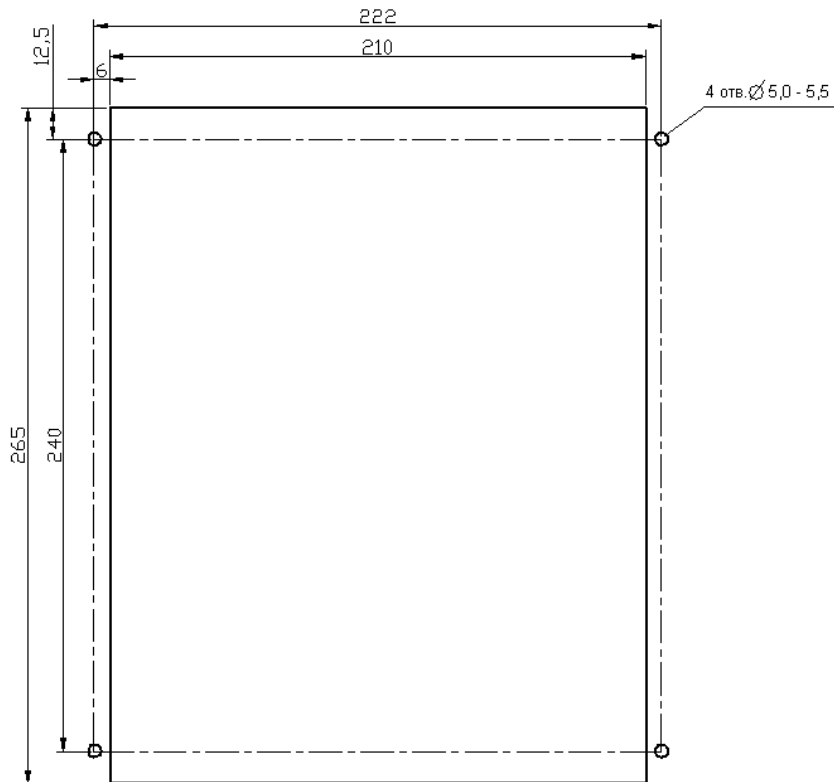
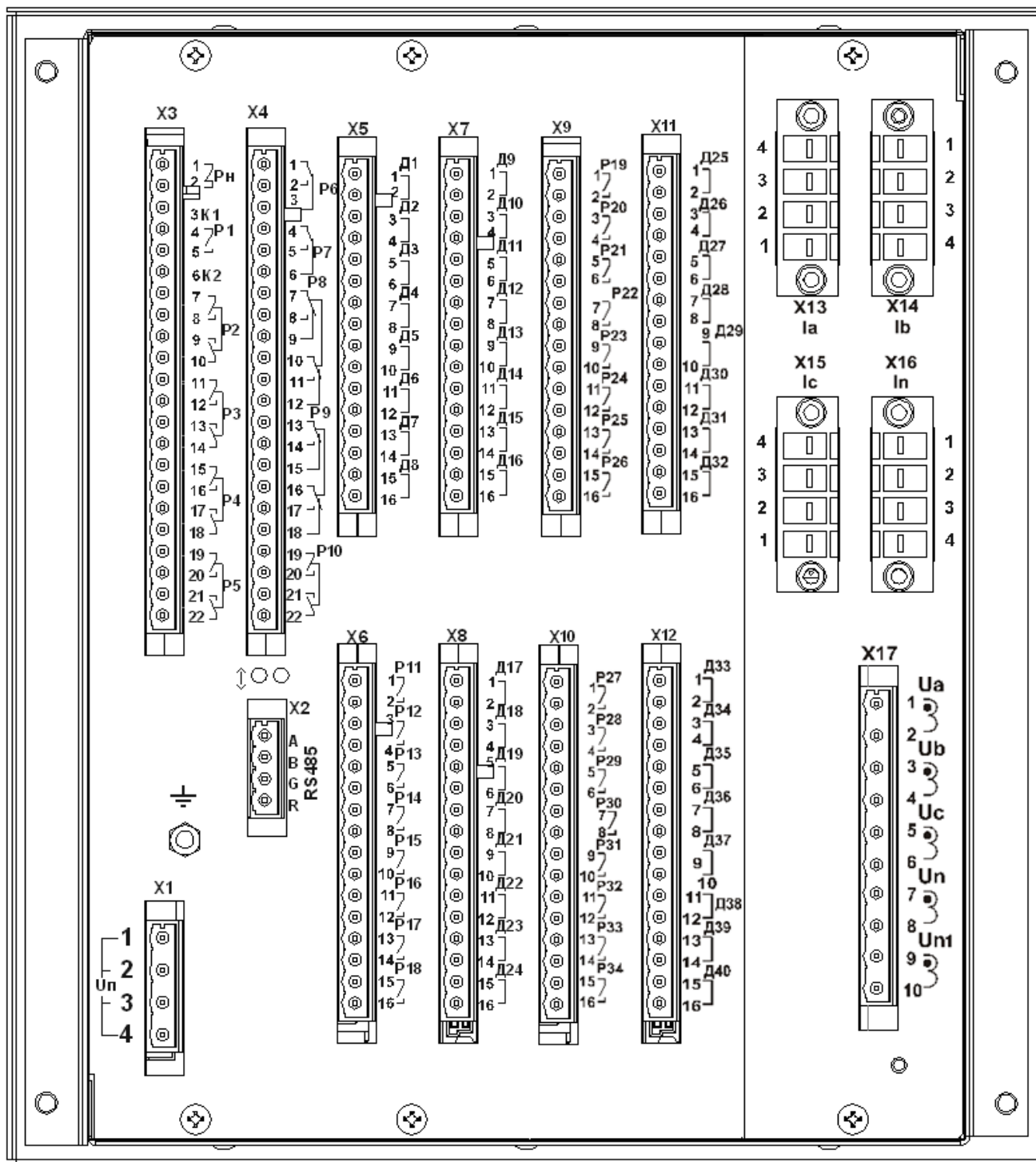


Рисунок А.2 – Размеры окна и монтажных отверстий под установку МР771



Вид задней панели MP771, код аппаратного исполнения – T4, N5, D42, R35



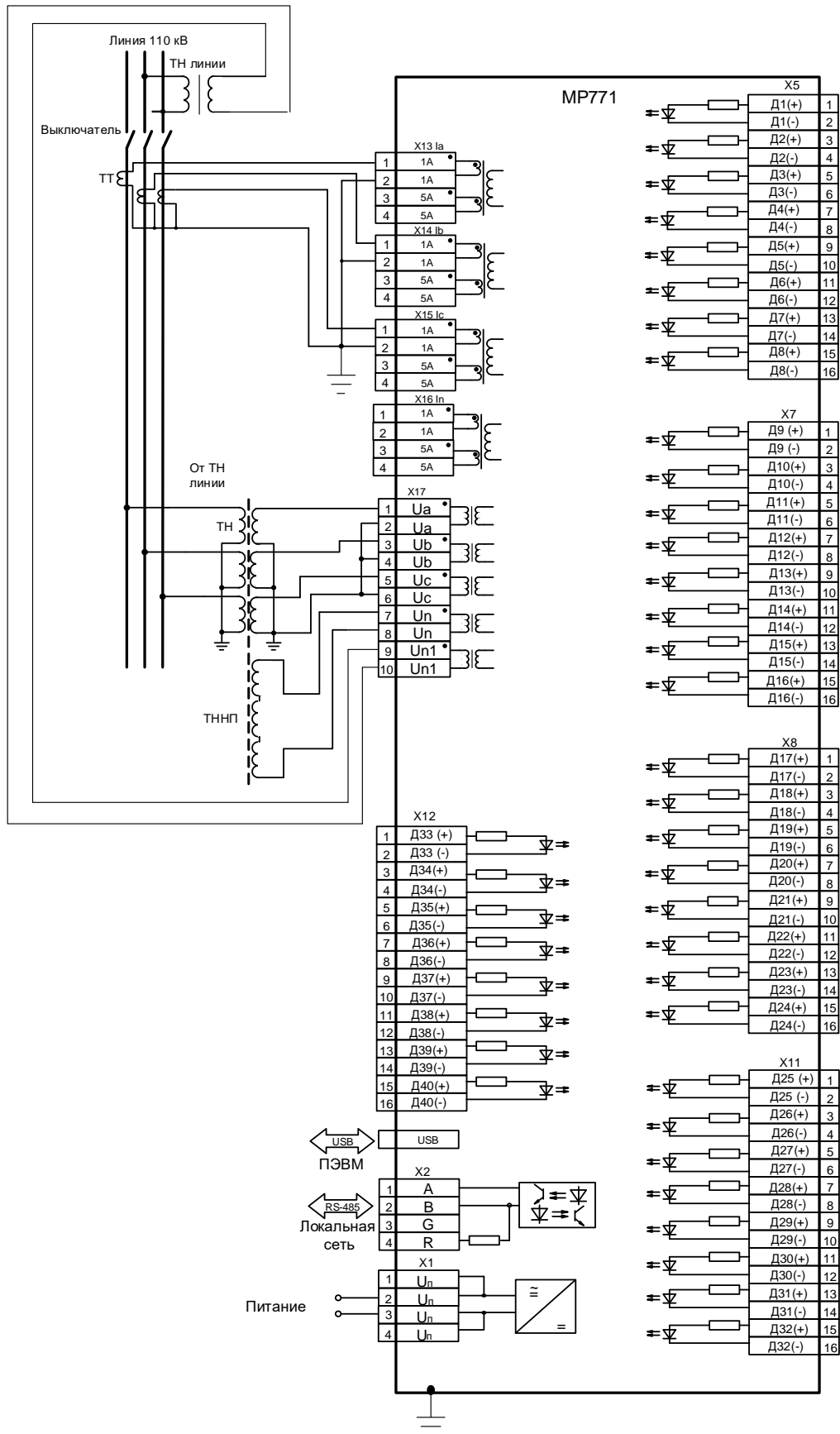


Рисунок А.3 – Схема подключения с тремя трансформаторами тока для МР771

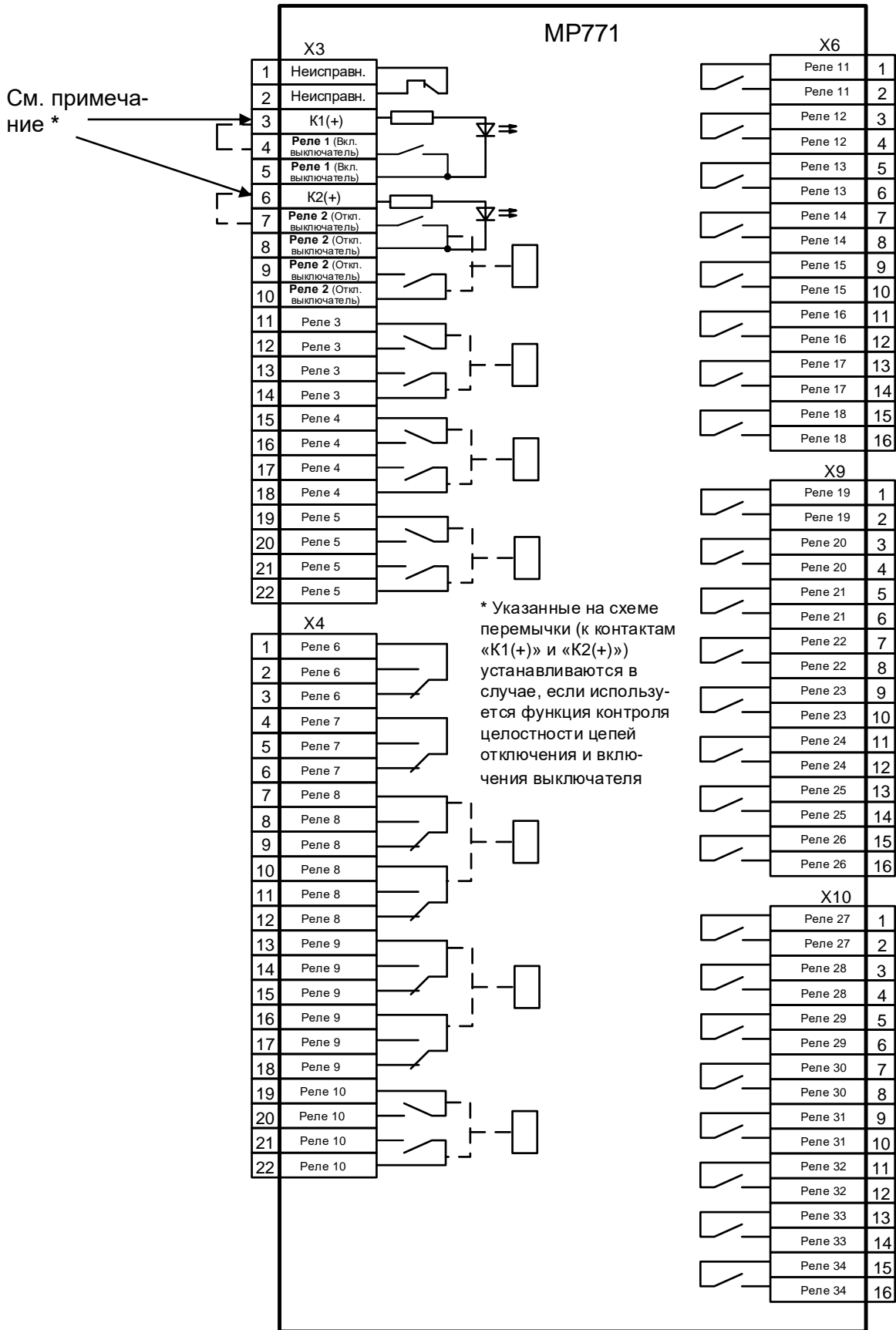


Рисунок А.4 – Схема подключения релейных выходов MP771