

ОАО «Белэлектромонтажналадка»



ИНДИКАТОР ВЫСОКОГО НАПРЯЖЕНИЯ ИВН-10

ПАСПОРТ
ПШИЖ 35.00.00.003 ПС

БЕЛАРУСЬ
220101, г. Минск, ул. Плеханова 105А,
т./ф. (017) 378-09-05, 379-86-56
www.bemn.by, upr@bemn.by

СОДЕРЖАНИЕ

1 ОСНОВНЫЕ ТЕХНИЧЕСКИЕ ДАННЫЕ И ХАРАКТЕРИСТИКИ.....	3
2 КОМПЛЕКТНОСТЬ.....	3
3 УСТРОЙСТВО И РАБОТА	3
4 ИСПОЛЬЗОВАНИЕ ПО НАЗНАЧЕНИЮ	4
4.1 Требования к месту установки	4
4.2 Меры безопасности	4
4.3 Порядок ввода в эксплуатацию	4
5 ТЕХНИЧЕСКОЕ ОБСЛУЖИВАНИЕ И ТЕКУЩИЙ РЕМОНТ.....	5
5.1 Техническое обслуживание	5
5.2 Ремонт.....	5
6 ТРАНСПОРТИРОВАНИЕ И ХРАНЕНИЕ	5
7 ГАРАНТИЙНЫЕ ОБЯЗАТЕЛЬСТВА.....	5
8 СВЕДЕНИЯ О СОДЕРЖАНИИ ДРАГОЦЕННЫХ МЕТАЛЛОВ	6
9 СВИДЕТЕЛЬСТВО О ПРИЕМКЕ	6
10 ПОДТВЕРЖДЕНИЕ СООТВЕТСТВИЯ	6
ПРИЛОЖЕНИЕ А	7

1 ОСНОВНЫЕ ТЕХНИЧЕСКИЕ ДАННЫЕ И ХАРАКТЕРИСТИКИ

1.1 Назначение

1.1.1 ИВН-10

Индикатор высокого напряжения ИВН-10М предназначен для работы в комплекте с опорными изоляторами со встроенным высоковольтным резистивным или емкостным делителем с выходным током от 100 до 500 мкА при номинальном напряжении сети.

1.1.2 Индикатор фазировки (по заказу)

Индикатор фазировки (далее индикатор) предназначен для выявления наличия напряжения между клеммами ИВН-10 и фазовых соотношений между пунктами подключения двух указателей напряжения, установленных в распределительных устройствах среднего напряжения.

1.2 Технические характеристики

Параметр	Значение	
	ИВН-10	Индикатор фазировки (по заказу)
Габаритные размеры, мм	115×92×78	37×47×60
Температура эксплуатации и относительная влажность воздуха	от минус 25 °С до +55°С, 95 % при 35 °С	
Температура транспортировки и хранения и относительная влажность воздуха	от минус 50 °С до +70 °С, 95 % при 35 °С	
Атмосферное давление	(84 – 106,7) кПа	
Режим работы	непрерывный	-
Рабочее напряжение на входе	~ (90 – 250) В (фаза А, В, С)	~(20 – 250) В
Рабочее напряжение (в комплекте с делителем)	~10 кВ	-
Уровень защиты	IP40	IP55
Масса, кг, не более	0,33	0,24

2 КОМПЛЕКТНОСТЬ

Индикатор высокого напряжения ИВН-10 1 шт.
Паспорт ИВН-10..... 1 шт.
Индикатор фазировки ИФ-10..... (по заказу).

3 УСТРОЙСТВО И РАБОТА

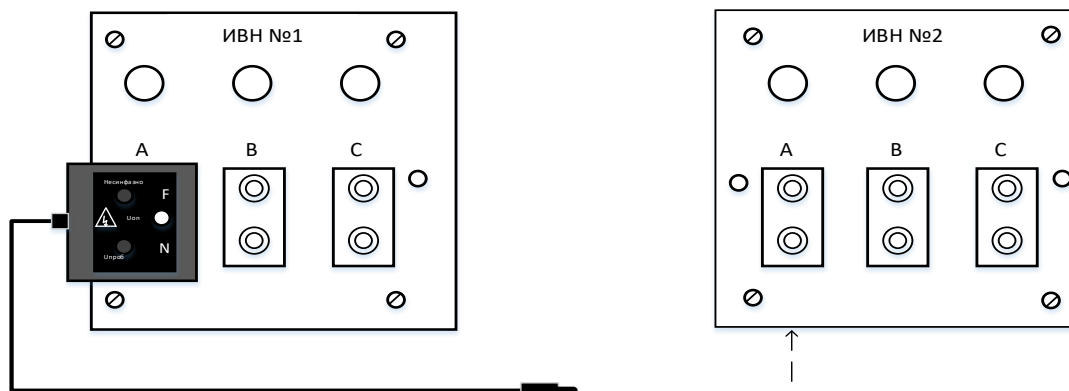
3.1 ИВН-10

При наличии напряжения хотя бы на одном входе (фаза А, В, С), загорается соответствующий индикатор, расположенный на передней панели устройства.

3.2 Индикатор фазировки (по заказу)

Индикатор фазировки предназначен для совместной работы с индикатором высокого напряжения ИВН-10.

3.2.1 Режимы работы индикатора фазировки:



Режим работы	Индикация	Примечание
Наличие напряжения фазы А	Индикатор «Уоп» горит красным цветом	-
Согласованность нейтрالي	Индикаторы «Уоп» и 1 горят красным цветом	-
Согласованность фаз	Индикаторы «Уоп» и 2 горят красным цветом	Происходит если фазовый сдвиг между фазными напряжениями не превышает 30°
Несогласованность фаз	Индикаторы «Уоп», 1 и 2 горят красным цветом	Происходит если фазовый сдвиг между фазными напряжениями превысит 30°

4 ИСПОЛЬЗОВАНИЕ ПО НАЗНАЧЕНИЮ

4.1 Требования к месту установки

ИВН-10 и индикатор фазировки (по заказу) должны работать в условиях, указанных в технических данных.

4.2 Меры безопасности

К эксплуатации допускается персонал, имеющий соответствующую квалификацию и разрешение для работы на электроустановках.

ИВН-10 и индикатор фазировки (по заказу) опасны из-за наличия высокого измерительного напряжения и питания. Для предотвращения поражения электрическим током запрещается при эксплуатации прикасаться к присоединительным зажимам. Перед эксплуатацией индикатора фазировки необходимо проверить целостность провода и измерительного щупа.

Переделки и изменения функций индикаторов категорически запрещены.

При эксплуатации в холодное время года (при отрицательной температуре) индикаторы должны находиться на месте установки приблизительно час, для выравнивания температур и избежания конденсации влажности.

4.3 Порядок ввода в эксплуатацию

Перед началом работ с индикаторами следует внимательно ознакомиться с данным паспортом и изучить назначение клемм ИВН-10 и индикатора фазировки.

При внешнем осмотре индикаторов необходимо убедиться в целостности корпуса, отсутствии видимых повреждений и дефектов, наличии маркировки.

Проверить правильность подключения и работоспособность индикаторов.

5 ТЕХНИЧЕСКОЕ ОБСЛУЖИВАНИЕ И ТЕКУЩИЙ РЕМОНТ

5.1 Техническое обслуживание

Рекомендуется при проведении периодического осмотра проверять состояние клеммных соединений.

5.2 Ремонт

Индикаторы не подлежат ремонту в эксплуатационных условиях. При выходе индикаторов из строя в течение гарантийного срока, предприятие-изготовитель проводит гарантийный ремонт. Срок и стоимость выполнения работ по не гарантийному ремонту определяется после осмотра изделия специалистом предприятия-изготовителя.

6 ТРАНСПОРТИРОВАНИЕ И ХРАНЕНИЕ

Транспортирование индикаторов допускается только в упаковке предприятия-изготовителя и может производиться любым видом крытого транспорта.

Индикаторы по устойчивости к механическим внешним воздействующим факторам при транспортировании соответствует условиям транспортирования С по ГОСТ 23216-78.

Во время погрузочно-разгрузочных работ и транспортировки упакованные индикаторы не должны подвергаться резким ударам и воздействию атмосферных осадков. Способ укладки на транспортное средство должен исключать его перемещение.

Перед распаковыванием после транспортирования при отрицательной температуре индикаторы выдержать в течении трёх часов в условиях хранения.

Индикаторы должны храниться в сухом и вентилируемом помещении при температуре окружающего воздуха от минус 50 до +70 °С. Влажность должна быть в границах не вызывающих конденсации влаги и инея. Воздух в помещении не должен содержать пыль и примеси агрессивных паров и газов. Срок хранения – 3 года.

7 ГАРАНТИЙНЫЕ ОБЯЗАТЕЛЬСТВА

Предприятие-изготовитель гарантирует соответствие индикатора высокого напряжения ИВН-10 и индикатора фазировки (по заказу) требованиям технических условий ТУ РБ 100101011.035-2015 при соблюдении правил транспортирования, хранения и эксплуатации.

Гарантийный срок эксплуатации – пять лет с момента ввода в эксплуатацию.

Гарантийные обязательства изготовителя прекращаются в случае:

- возникновения дефектов вследствие нарушения потребителем условий транспортирования, хранения и эксплуатации;
- истечения гарантийного срока эксплуатации;
- если ввод изделия в эксплуатацию произведен персоналом, не прошедшим обучение и не имеющим сертификата, выданного предприятием-изготовителем (ОАО «Белэлектромонтажналадка»).

Предприятие-изготовитель выполняет гарантийный ремонт при наличии паспорта на ИВН-10, рекламационного акта и отметки о вводе в эксплуатацию.

Послегарантийный ремонт осуществляет предприятие-изготовитель в течение всего срока службы изделия. Потребитель осуществляет транспортирование ИВН-10 за свой счет, либо оплачивает расходы на командирование специалистов предприятия-изготовителя для выполнения ремонта.

Воспроизведение (изготовление, копирование) ИВН-10 (аппаратной и/или программной частей) любыми способами, как в целом, так и по составляющим, может осуществляться только по лицензии ОАО «Белэлектромонтажналадка», являющегося исключительным правообладателем данного продукта как объекта интеллектуальной собственности.

8 СВЕДЕНИЯ О СОДЕРЖАНИИ ДРАГОЦЕННЫХ МЕТАЛЛОВ

ИВН-10 и индикатор фазировки (по заказу) не содержат драгоценных металлов и сплавов.

9 СВИДЕТЕЛЬСТВО О ПРИЕМКЕ

Индикатор высокого напряжения ИВН-10 заводской номер (рисунок 1) соответствует техническим условиям ТУ ВУ 100101011.035-2015 и признан годным для эксплуатации.

Серийный № _____
Дата изготовления _____

Рисунок 1

Представитель ОТК _____
М.П.

Предприятие оставляет за собой право вносить схемные и конструктивные изменения, не ухудшающие технические характеристики ИВН-10 и индикатора фазировки (при заказе).

10 ПОДТВЕРЖДЕНИЕ СООТВЕТСТВИЯ

Декларация ЕАЭС №ВУ/112 11.01. ТР004 003 41819 о соответствии требованиям ТР ТС 004/2011 «О безопасности низковольтного оборудования», и ТР ТС 020/2011 «Электромагнитная совместимость технических средств».

ПРИЛОЖЕНИЕ А
(справочное)

ГАБАРИТНЫЕ И УСТАНОВОЧНЫЕ РАЗМЕРЫ

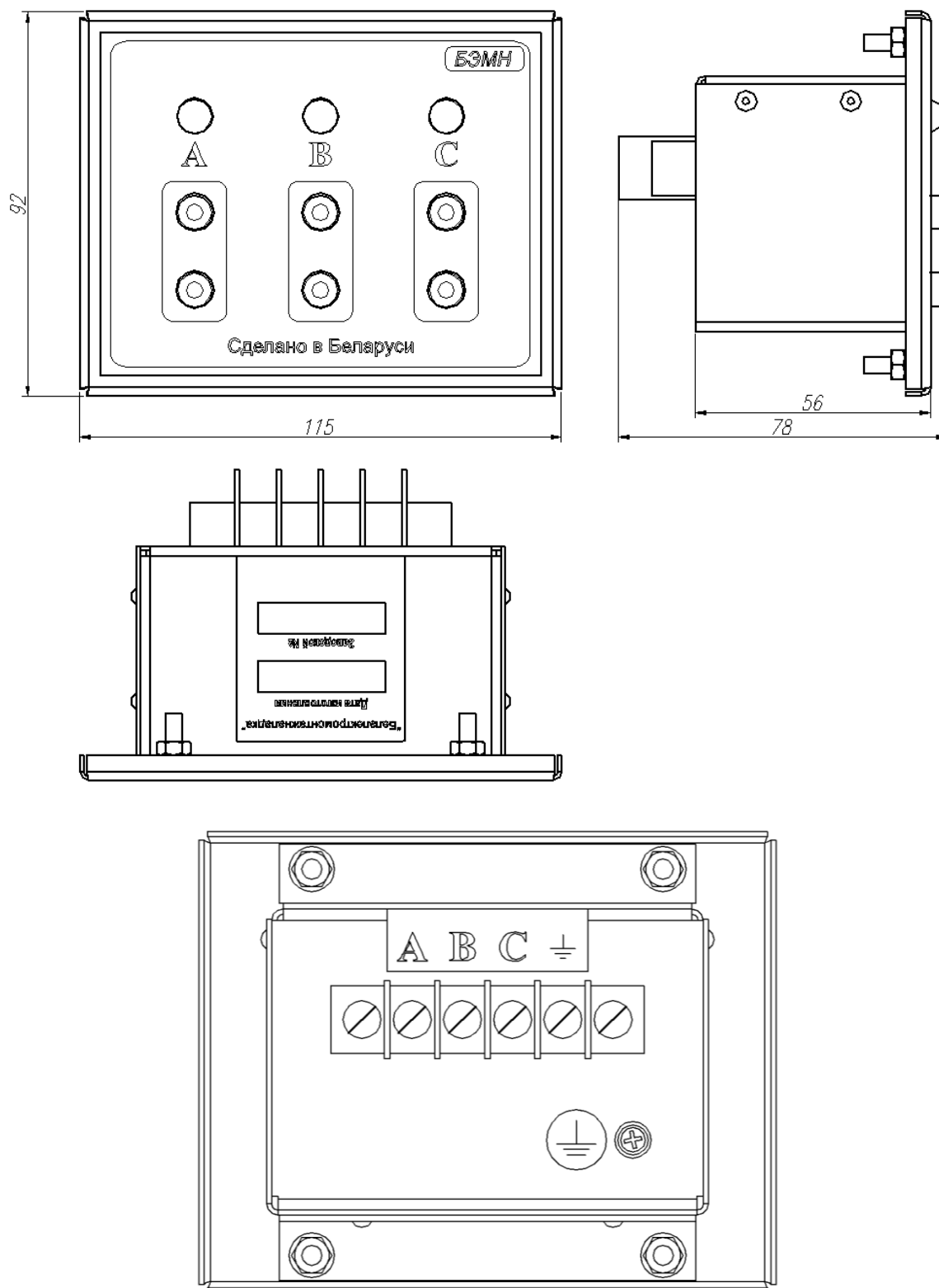


Рисунок А.1 - Габаритные размеры ИВН-10

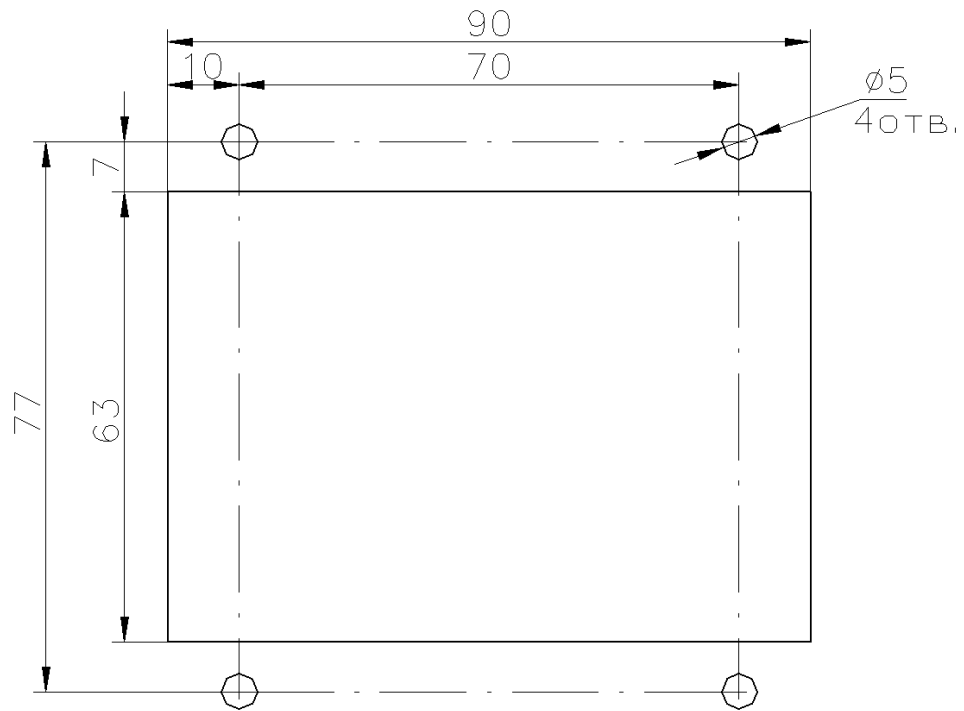


Рисунок А.2 - Размер окна и монтажных отверстий под установку ИВН-10

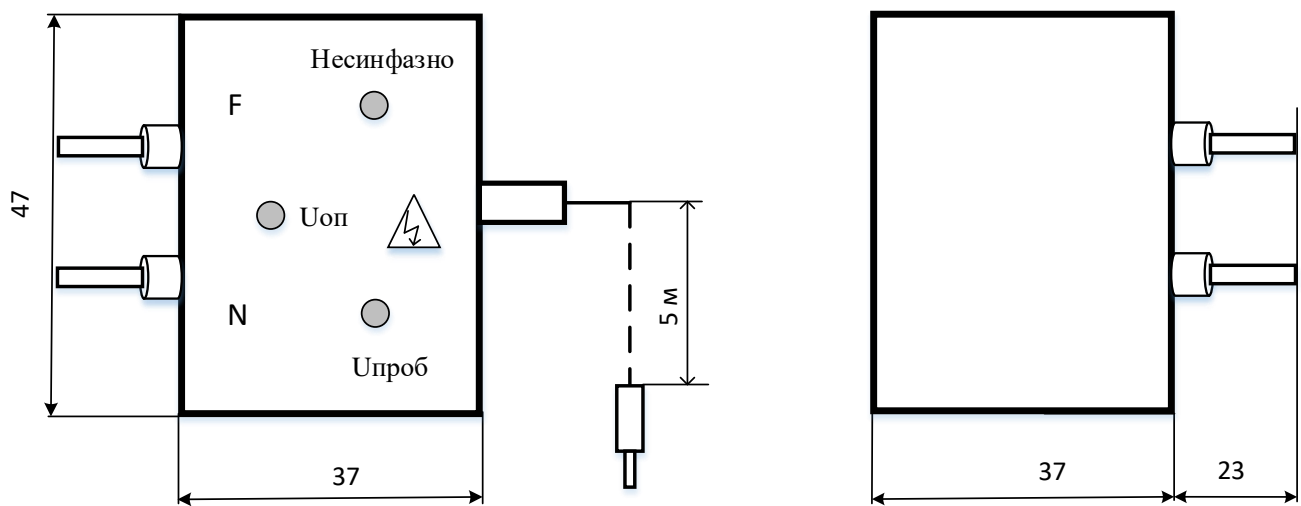


Рисунок А.3 - Габаритные размеры индикатора фазировки (по заказу)

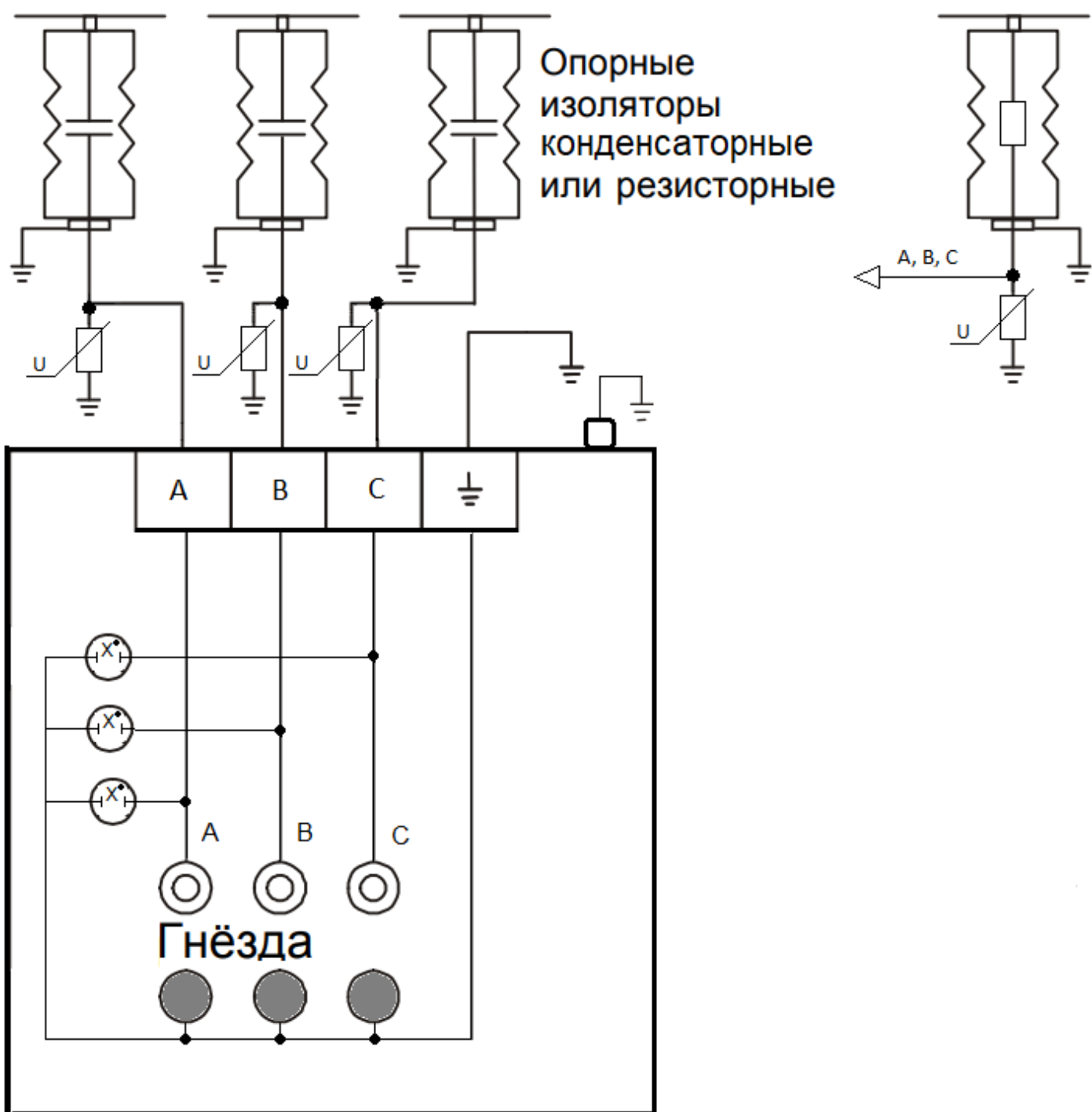


Рисунок А.4 -Схема подключения ИВН-10